



FRECOM S.R.L.



Instructivo

02

Mercedes Benz

04

Scania

38

Iveco

56

Ford

78

Volkswagen

98

Deutz

126

Renault

146

Volvo

158


Bendix

184

Frecom

196

DENOMINACIÓN	CÓDIGO
Alivio Completo	.136
Arandela Axial	.049
Biela	.060
Block de Cilindros	.040
Brida de Acople de Bomba Hidráulica	.260
Buje Delantero	.110
Buje Trasero	.250
Cárter	.030
Cigüeñal	.050
Cilindro	.040
Cojinetes	.170
Compresor Completo	.010
Engranaje	.195



01 KNO.MER.088.010
Cód. Knorr: II 35200

02

05

06

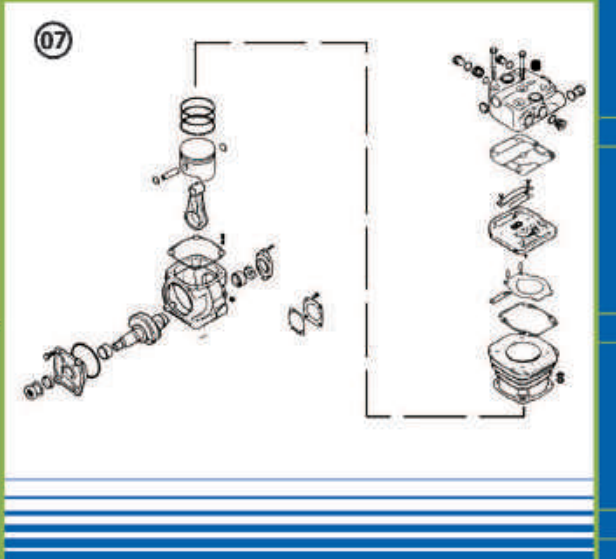
Aplicación
Motor OM 355
1569
L 1519 / 1520 /
2219 / 2229
LA / LB 2219
LK 1519 / 1520 / 2219
LS 1519 / 1520 / 1524 /
1525 / 1924 / 1924A /
1929 / 1932 / 1933 / 1934
O 364
OH 1419 / 1420 / 1517 /
1518 / 1520 / 1521

FRECOM

COMPRESOR KNORR 88MM

03 Aplicación Mercedes Benz

04



07

- 01** Código FRECOM de Compresor
- 02** Código Marca Referente
- 03** Denominación de Compresor
- 04** Marca de Vehículo para Aplicación / **05** Compresor
- 06** Motor o Modelo de Aplicación / **07** Explosión



LK 38 / LK 3831 / LP 38 08							
09			10 Reparación Mayor				
KNO.MER.088.200	KNO.MER.088.190	KNO.MER.088.135					
I 69824	I 93079	II 313220061					
		11 Juego de Aros				12 Retén	
KNO.MER.088.040	KNO.MER.088.070	KNO.MER.088.120	KNO.MER.088.080	KNO.MER.088.250	KNO.MER.088.180		
C 83058	I B1169 Ma4	II 313220063	A 91009	B 46935	B92599		
KNO.MER.088.030	KNO.MER.088.050	KNO.MER.088.060	KNO.MER.088.210	KNO.MER.088.215	KNO.MER.088.300	KNO.MER.088.260	KNO.MER.088.220
B 35159	B 76375	B 80110	I 83808	B 744182	B 92598	B 97641	Z 015291

Entretapa Completa	.190
Entretapa de Acero	.145
Entretapa de Válvulas	.140
Frente de Bancada	.210
Guía de Resortes de Escape	.138
Juego de Aros	.120
Perno y Seguros	.080
Pistón Solo	.070
Placa Adaptadora	.282
Polea	.300
Reparación Mayor	.135
Retén	.180
Rodamiento	.215
Tapa Completa	.200
Tapa de Inspección	.290
Tapa Delantera	.210
Tapa Superior	.150
Tapa Trasera	.220
Tuerca de Cigüeñal	.198

- 08 Códigos LK y LP de Compresor / Característica de Compresor
- 09 Imagen de Pieza
- 10 Denominación de Pieza
- 11 Código de Pieza FRECOM
- 12 Código de Pieza Marca Referente



MERCEDES BENZ



<i>Compresor Knorr 75mm.</i>	06
<i>Compresor Knorr 88mm.</i>	08
<i>Compresor Knorr 88mm. Refrigerado Aire</i>	10
<i>Compresor Knorr 90mm.</i>	12
<i>Compresor Mercedes Benz 77mm.</i>	14
<i>Compresor Mercedes Benz 94mm.</i>	16
<i>Compresor Mercedes Benz 94mm. Reforma con Flapper</i>	18
<i>Compresor Varga 75mm.</i>	20
<i>Compresor Wabco 85mm. Bicilindro Axor 457</i>	22
<i>Compresor Wabco 85mm. Bicilindro 0500 R</i>	24
<i>Compresor Wabco 85mm. OM 501</i>	26
<i>Compresor Wabco 85mm. OM 904</i>	28
<i>Compresor Wabco 85 mm. OM 906</i>	30
<i>Compresor Wabco 85mm. Tapa Corta</i>	32
<i>Compresor Wabco 85mm. Tapa Larga</i>	34
<i>Compresor Wabco 90mm.</i>	36

KNO.MER.075.010

Cód. Knorr: I 88770 R

COMPRESOR KNORR 75MM

Aplicación Mercedes Benz



Aplicación

MB 1214 / 1214K
1218K / 1414
1418 / 712E

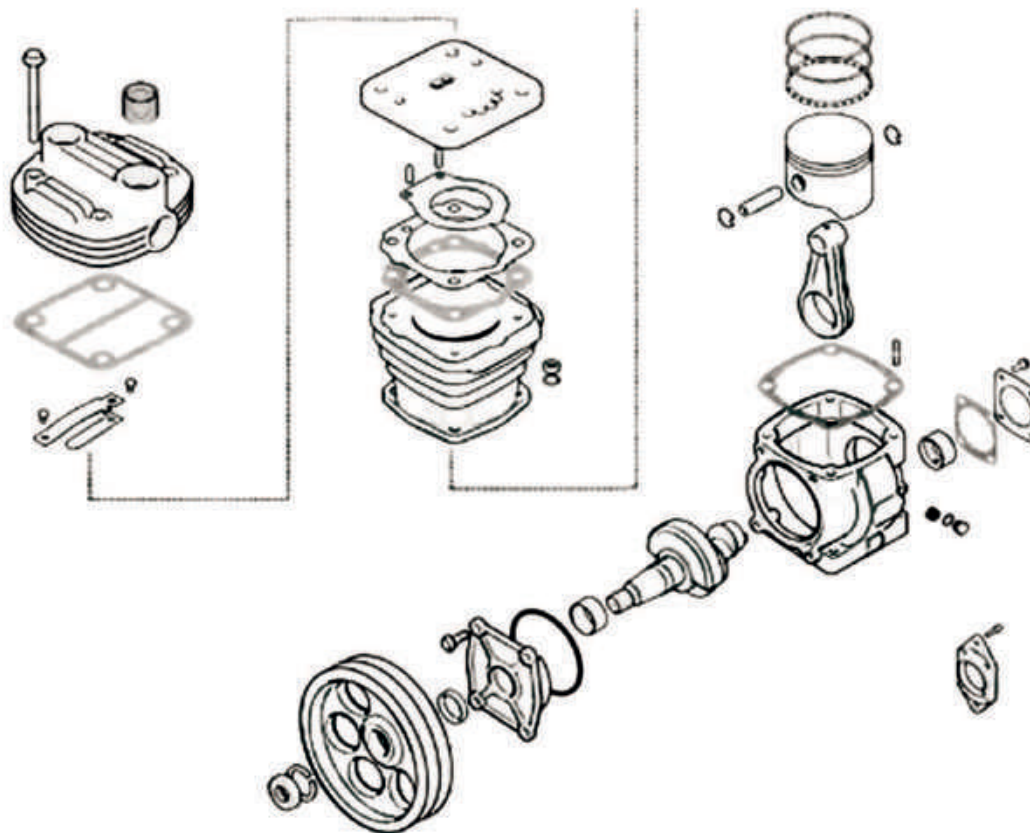
L 1218 / 1414
1418 / 1614
1618 / 1620
2318

LK 1218 / 1618 / 1620

LO 712 / 812 EURO II / 914

OH 1318 / 1418

FRECOM





Tapa Superior

KNO.MUL.003.150

I 83548



Entretapa Completa

KNO.MUL.075.140

I 80408



Reparación Mayor

KNO.MUL.000.135

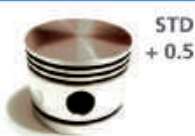
II 313230061



Cilindro

KNO.MUL.075.040

B 51014



Pistón Solo

KNO.MUL.075.070

I 76414



Juego de Aros

KNO.MUL.075.120

II 313220063



Pistón Completo

MCA.MUL.075.075

-



Perno y Seguros

KNO.MUL.000.080

A 91009



Buje Trasero

KNO.MUL.000.250

B 44935



Retén

KNO.MUL.000.180

B92599



Carter de Aluminio

KNO.MER.000.030

I 93242



Cigüeñal

KNO.MUL.000.050

B 76375



Biela

KNO.MUL.000.060

B 80110



Tapa Delantera

KNO.MUL.000.210

I 83808



Rodamiento

MCA.MUL.000.215

B 744162



Polea 140 mm.

MCA.MER.000.300

B 92598



Brida Acople de Bomba Hidráulica

MCA.MER.000.260

B 97841



Tapa Trasera

KNO.MUL.000.220

Z 015291

KNO.MER.088.010

Cód. Knorr: II 35200

COMPRESOR KNORR 88MM

Aplicación Mercedes Benz



Aplicación

Motor OM 355

1569

L 1519 / 1520 /
2219 / 2220

LA / LB 2219

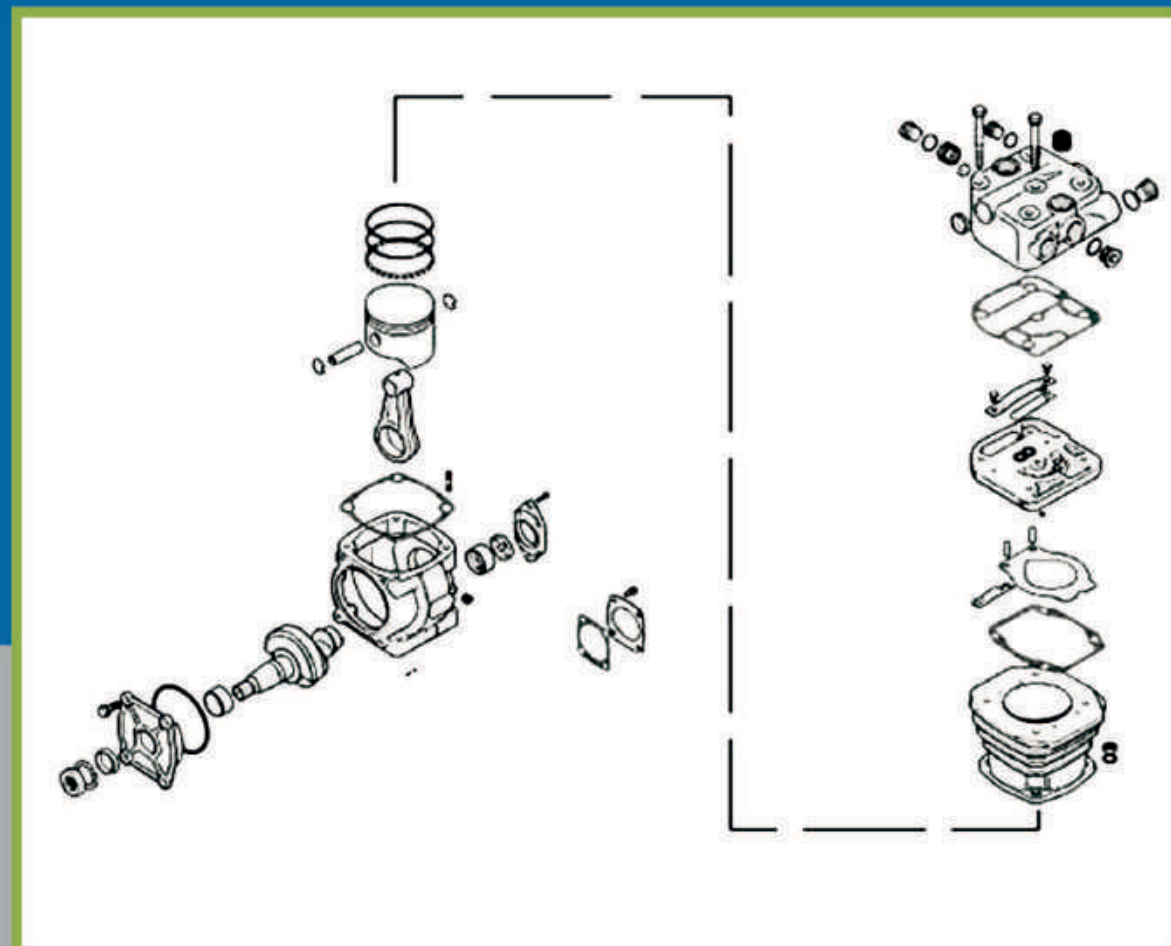
LK 1519 / 1520 / 2219

LS 1519 / 1520 / 1524 /
1525 / 1924 / 1924A /
1929 / 1932 / 1933 / 1934

O 364

OH 1419 / 1420 / 1517 /
1518 / 1520 / 1621

FRECOM





Tapa Superior

KNO.MER.088.150

I 69824



Entretapa Completa

KNO.MUL.088.140

I 93079



Reparación Mayor

KNO.MUL.002.135

II 313220061



Cilindro

KNO.MUL.000.040

C 63059



Pistón Solo

KNO.MUL.000.070

I 81169 Ma4



Juego de Aros

KNO.MUL.000.120

II 313220063



Perno y Seguros

KNO.MUL.000.080

A 91009



Pistón Completo

KNO.MUL.000.075



Buje Trasero

KNO.MUL.000.250

B 44935



Retén

KNO.MUL.088.180

B92599



Carter de Aluminio

KNO.MER.000.030

II 35199



Cigüeñal

KNO.MUL.000.050

B 76375



Biela

KNO.MUL.000.060

B 80110



Tapa Delantera

KNO.MUL.002.210

I 83808



Rodamiento

MCA.MUL.000.215

B 744162



Polea 140 mm.

MCA.MER.000.300

B 92598



Brida Acople de Bomba Hidráulica

MCA.MER.000.260

B 97841



Tapa Trasera

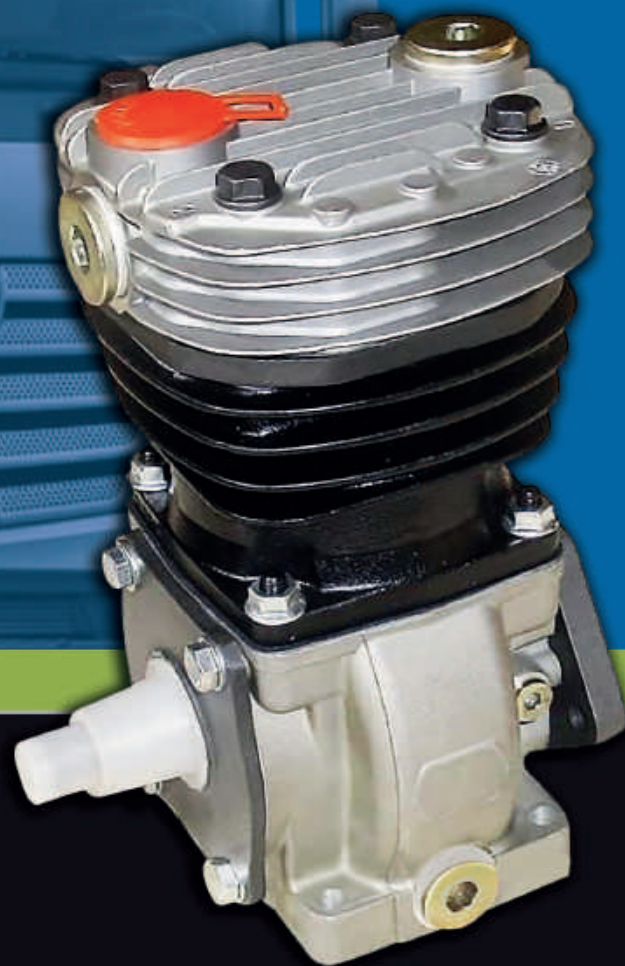
KNO.MUL.000.220

Z 015291

KNO.MER.088.010A

COMPRESOR KNORR 88MM

Aplicación Mercedes Benz



Aplicación

MB 1214 / 1214K
1218K / 1414
1418 / 712E

L 1218 / 1414
1418 / 1614
1618 / 1620
2318

LK 1218 / 1618 / 1620

LO 712 / 812 EURO II / 914

OH 1318 / 1418

FRECOM





Tapa Superior

KNO.MER.088.150

I 69824



Entretapa Completa

KNO.MUL.088.140

I 93079



Reparación Mayor

KNO.MUL.002.135

II 313220061



Cilindro

KNO.MUL.000.040

C 63059



Pistón Solo

KNO.MUL.000.070

I 81169 Ma4



Juego de Aros

KNO.MUL.000.120

II 313220063



Perno y Seguros

KNO.MUL.000.080

A 91009



Pistón Completo

KNO.MUL.000.075

STD
+ 0.5



Buje Trasero

KNO.MUL.000.250

B 44935



Retén

KNO.MUL.088.180

B92599



Carter de Aluminio

KNO.MER.000.030

II 35199



Cigüeñal

KNO.MUL.000.050

B 76375



Biela

KNO.MUL.000.060

B 80110



Tapa Delantera

KNO.MUL.002.210

I 83808



Rodamiento

MCA.MUL.000.215

B 744162



Polea 140 mm.

MCA.MER.000.300

B 92598



Brida Acople de Bomba Hidráulica

MCA.MER.000.260

B 97841



Tapa Trasera

KNO.MUL.000.220

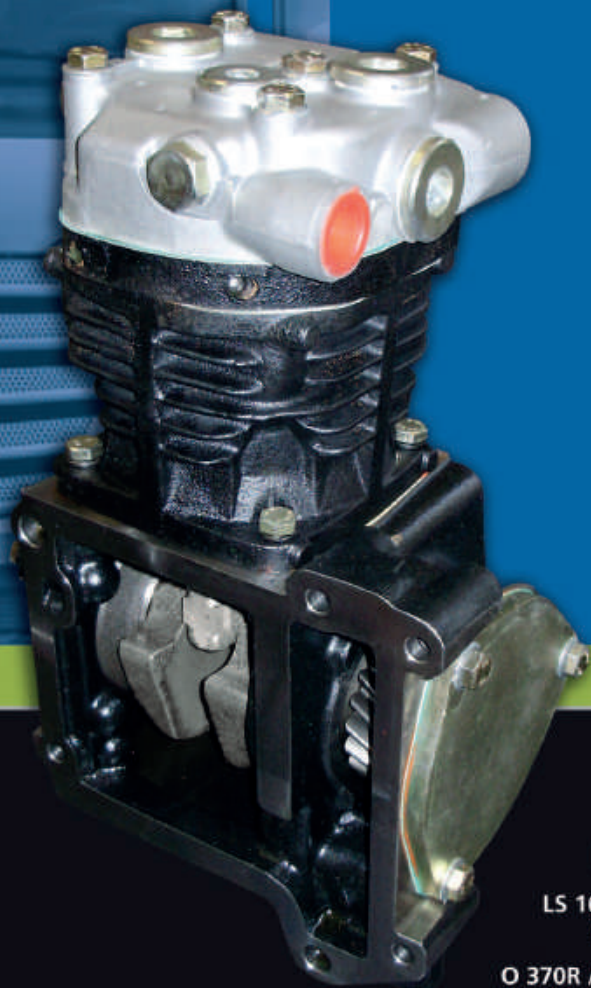
Z 015291

KNO.MER.447.010

Cód. Knorr: 4751300115R

COMPRESOR KNORR 90MM

Aplicación Mercedes Benz



Aplicación

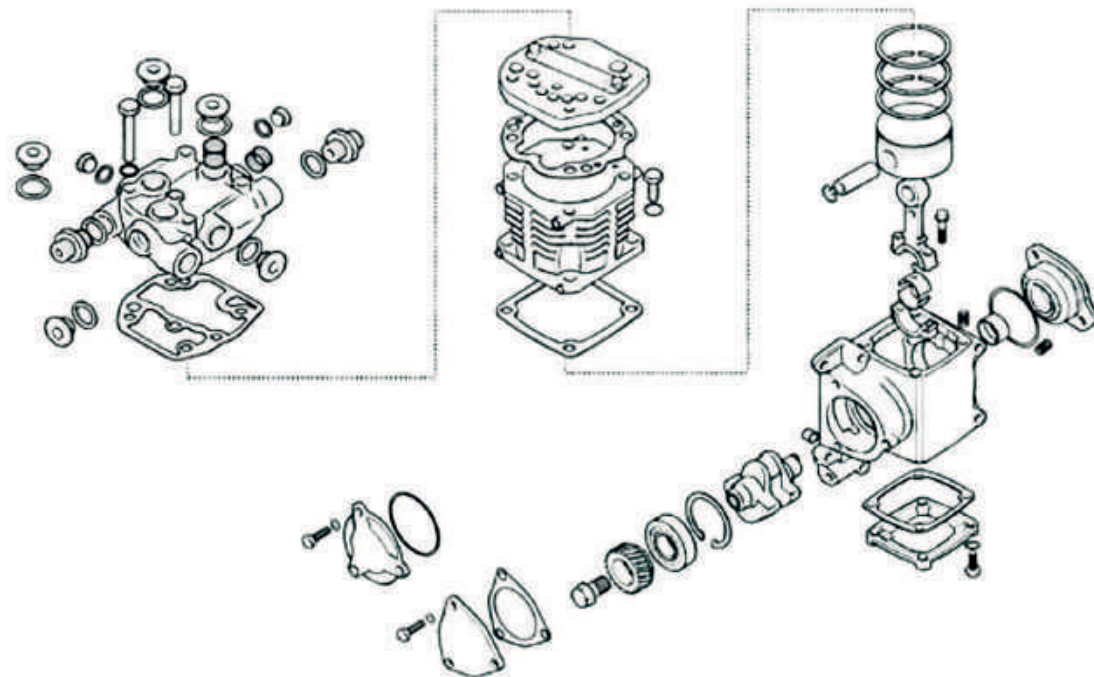
L 1634 / 2325

LB 2325 / LK 2325

LS 1625 / 1630 / 1634 /
1935 / 1941 / 2635

O 370R / 370RS / 370RSD /
371R / 371RS / 371RSD /
371RSL / 371RE / 371RE /
371U / 371UL / 371UP /
400R / 400RS / 400RSD /
400RSL / 400SER / 400UP /
400UPA

OF 1730 / OH 1628L



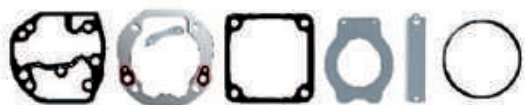
FRECOM



Tapa Superior



Entretapa



Reparación Mayor



Reparación Mayor con 2 Flappers



Carter



Cilindro

KNO.MER.447.150

KNO.MER.447.140

KNO.MER.447.135

KNO.MER.447.134

KNO.MER.447.030

KNO.MER.447.040

4071300419

4471300020

4031300020

-

4471310315

4031312002 C



Pistón Solo

STD
+ 0.5



Juego de Aros

STD
+ 0.5



Perno y Seguros



Pistón Completo

STD
+ 0.5



Buje Trasero

STD-STD
SEMI-STD
SEMI+0.1
SEMI+0.5
SEMI+1mm



Cigüeñal



Biela

KNO.MER.447.070

MCA.MUL.000.120

MCA.MUL.001.080

KNO.MER.447.075

MCA.MUL.003.250

KNO.MER.447.050

KNO.MER.447.060

4031300517

4031300517

4031310122

-

4031310450

4031311216

4031302516



Seguro Seguer



Bulón de Cigüeñal



Engranaje



Tapa Inferior



Cojinetes



Tapa Delantera



Rodamiento



Tapa Trasera

KNO.MER.447.216

MCA.MUL.003.198

KNO.MER.447.195

KNO.MER.447.291

KNO.MER.447.170

KNO.MER.447.210

KNO.MER.447.215

KNO.MER.447.220

467232

4039900010

4661320005

4421310021

4031310233

4071310021

9810435

44716300445

MER.LAT.077.010

COMPRESOR MB 77MM

Aplicación Mercedes Benz

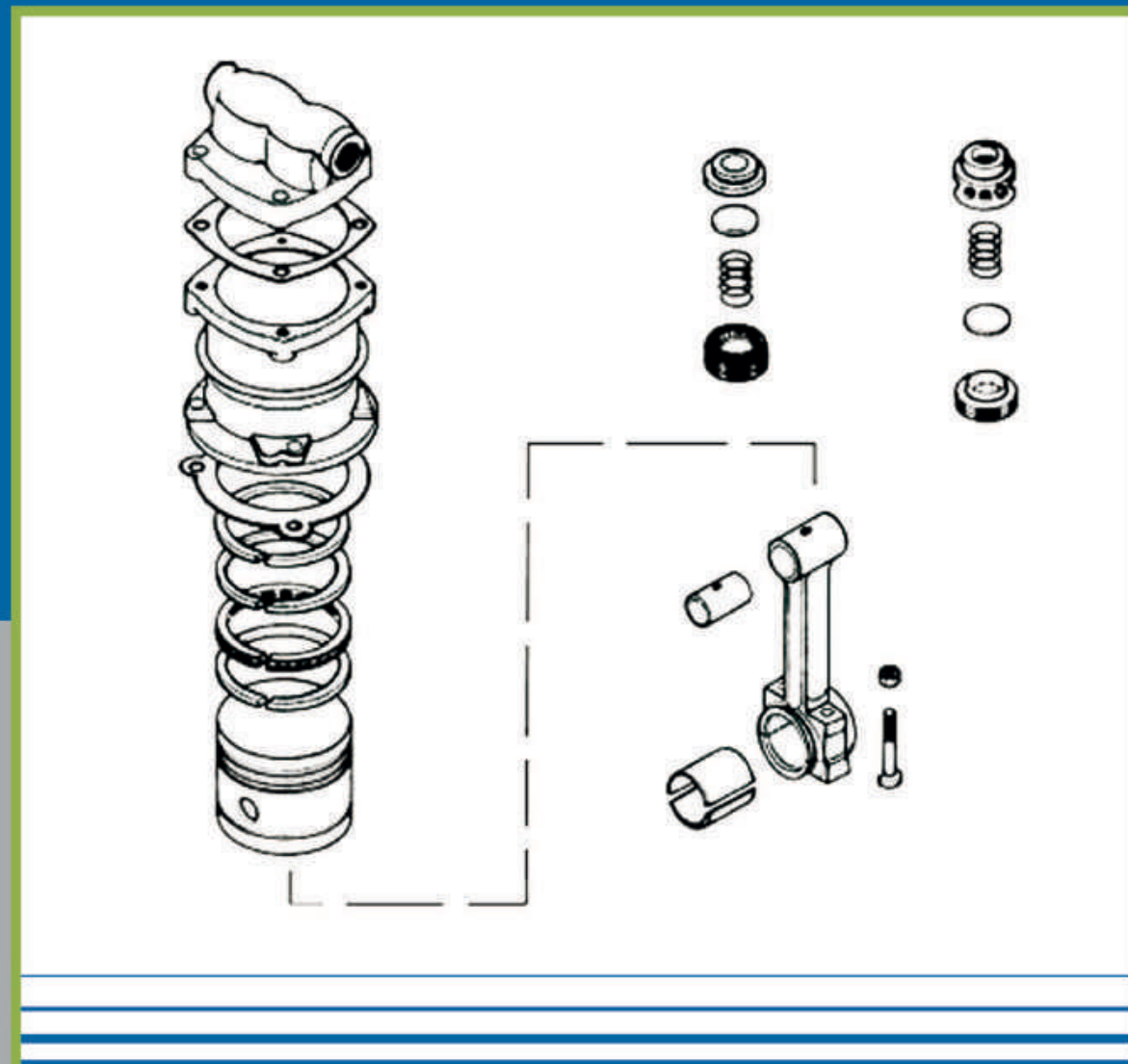


Aplicación

FRECOM

MB 1112 / 1114

OM 314 / 352





Tapa de Cilindros

MCA.MUL.000.150

322 130 00 1P



Juego de Válvulas

MCA.MUL.000.135

322 130 00 1P



Cilindro 3 Agujeros

MER.LAT.077.040

343 130 00 08



Cilindro 4 Agujeros

MER.LAT.077.045

343 130 00 08



Juntas 3 Agujeros

MER.LAT.077.137

-

Juntas 4 Agujeros

MER.LAT.077.137

-



Pistón Solo

MCA.MUL.077.070

321 131 13 07

STD
+ 0.5



Juego de Aros

MCA.MUL.077.120

344 130 00 15 / 352 130 00 08 / 352 130 02 08

STD
+ 0.5



Perno y Seguros

MCA.MUL.000.080

-



Pistón Completo

MCA.MUL.077.075

STD
+ 0.5



Buje de biela

MER.MUL.000.061

021 130 02 16



Biela

MER.LAT.000.065

021 130 02 16 / 321 130 05 16



Cojinetes

MER.MUL.000.170

352 131 20 33

MER.LAT.094.010

Cód. Wabco: 352.130.02.15 /
352.130.06.15

COMPRESOR MB 94MM

Aplicación Mercedes Benz



Aplicación

L / LK 113 / 1114 / 1214 / 1313 / 1314 /
1316 / 1317 / 1318 / 1414 / 1418 /
1513 / 1514 / 1516 / 1517 / 1518 /
1614 / 1618 / 2013 / 2014 / 2213 /
2214 / 2216 / 2217 / 2314 / 2318

LS 1113 / 1114 / 1313 /
1316 / 1318

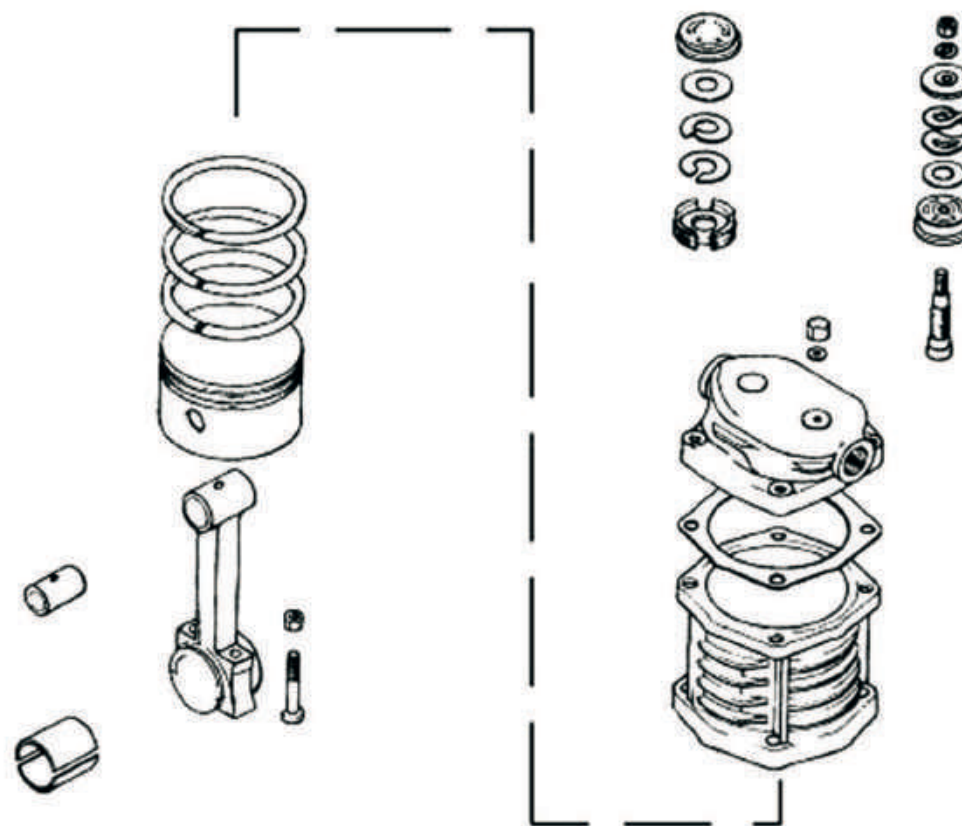
LA / LAK 1313 / 1314 / 1316 / 1418

LB 2013 / 2014 / 2213 / 2214 /
2216 / 2217 / 2314 / 2318

OF 1113 / 1114 / 1115 / 1313 /
1314 / 1315 / 1316 / 1318

OH 1313 / 1314 / 1316 / 1317 / 1318

FRECOM





Tapa de Cilindro

MER.LAT.094.200

352 130 03 1P / Wab 411 003 808 2



Tapa de Cilindro

MER.LAT.094.200.A

352 130 03 1P / Wab 411 003 808 2



Juego de Válvulas Tipo Original

MER.LAT.094.135

352 130 03 1P / Wab 411 003 008 2



Juego de Válvulas de Tapa Reforma

MER.LAT.094.136

-



Juego de Juntas

MER.LAT.094.137

-



Cilindro

MER.LAT.094.040

352 131 30 2



STD
+ 0.5

Pistón Solo

MER.MUL.094.070

352 130 01 17

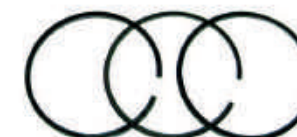


STD
+ 0.5

Pistón Completo

MER.MUL.094.075

-



Juego de Aros

MER.MUL.094.120

-



Perno y Seguros

MCA.MUL.000.080

-



Buje de Biela

MER.MUL.000.061

000 131 15 17 / 352 130 02 16



Biela

MER.LAT.000.065

000 131 15 17 / 352 130 02 12



Cojinetes

MER.MUL.000.170

352 131 25 33

MER.REF.094.010

COMPRESOR MB 94MM

Aplicación Mercedes Benz



Aplicación

L / LK 113 / 1114 / 1214 / 1313 / 1314 /
1316 / 1317 / 1318 / 1414 / 1418 /
1513 / 1514 / 1516 / 1517 / 1518 /
1614 / 1618 / 2013 / 2014 / 2213 /
2214 / 2216 / 2217 / 2314 / 2318

LS 1113 / 1114 / 1313 /
1316 / 1318

LA / LAK 1313 / 1314 / 1316 / 1418

LB 2013 / 2014 / 2213 / 2214 /
2216 / 2217 / 2314 / 2318

OF 1113 / 1114 / 1115 / 1313 /
1314 / 1315 / 1316 / 1318

OH 1313 / 1314 / 1316 / 1317 / 1318

FRECOM





Tapa Superior

MER.REF.094.200



Entretapa

MER.REF.094.190



Reparación Mayor

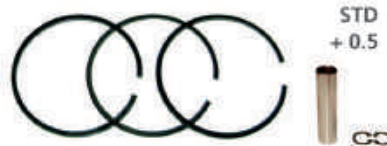
MER.REF.094.135



Cilindro

MER.LAT.094.040

352 131 30 2



Pistón Completo

MER.MUL.094.075

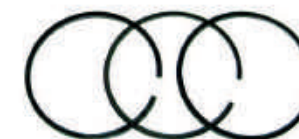


Pistón Solo

MER.MUL.094.070

352 130 01 17

STD
+ 0.5



Juego de Aros

MER.MUL.094.120



Perno y Seguros

MCA.MUL.000.080



Buje de Biela

MER.MUL.000.061

000 131 15 17 / 352 130 02 16



Biela

MER.LAT.000.065

000 131 15 17 / 352 130 02 12



Cojinetes

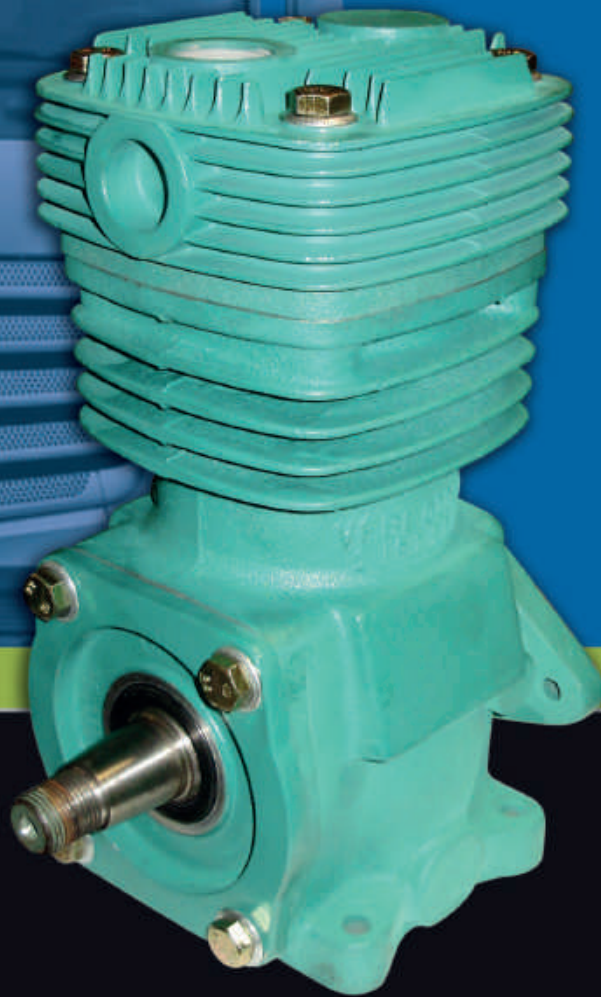
MER.MUL.000.170

352 131 25 33

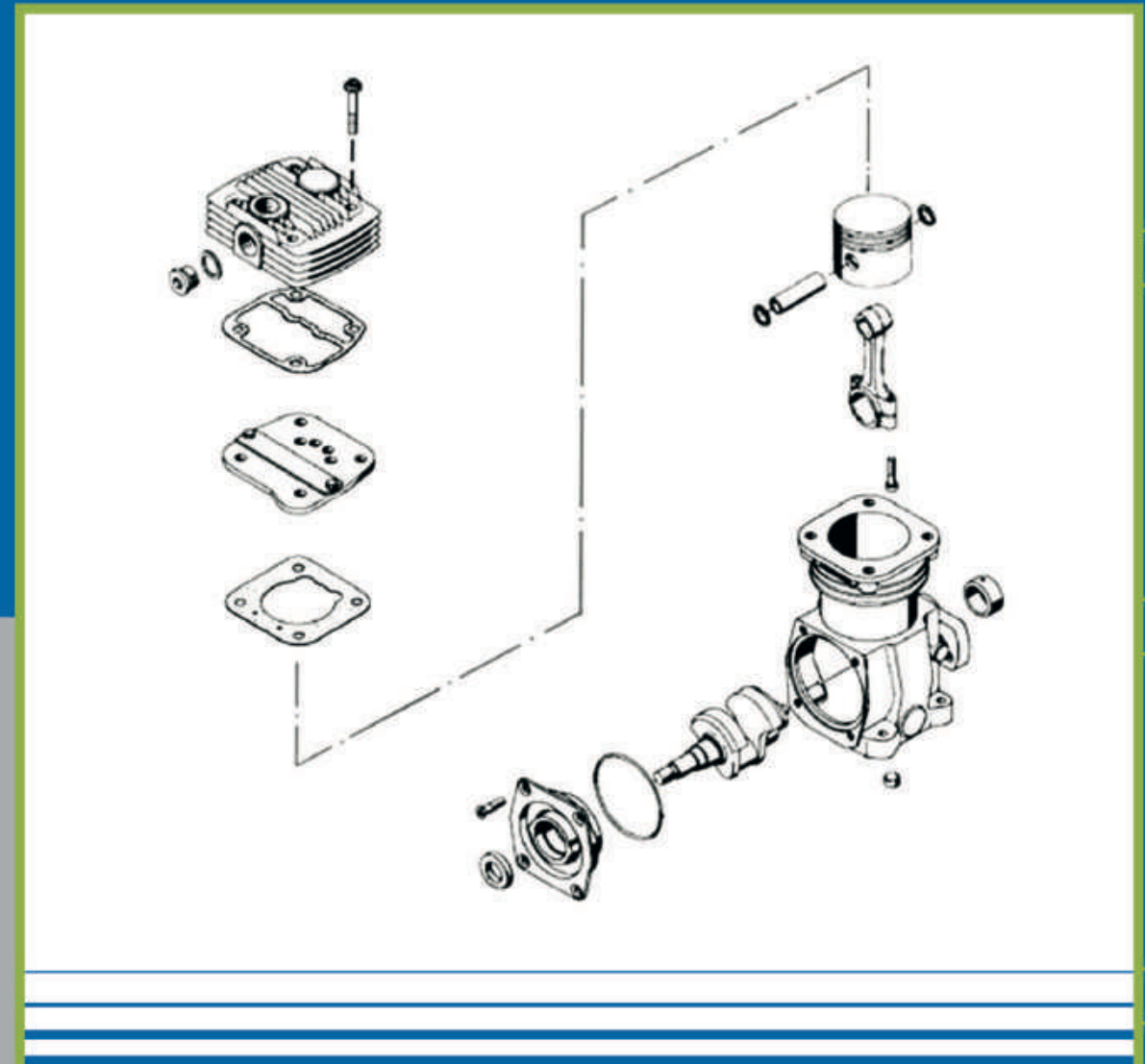
VAR.MER.075.010

COMPRESOR VARGA 75MM

Aplicación Mercedes Benz



Aplicación



FRECOM

L / LIC 1214
OM 366
L 1218 / 1418 / 1620



Tapa Superior

VAR.MER.075.150



Entretapa

VAR.MER.075.140



Reparación Mayor

VAR.MER.075.135

RRJU00089



Pistón Solo

VAR.MER.075.070

JA00040RREB00262



Perno y Seguros

VAR.MER.075.080

RREB 000262



Juego de Aros

MCA.MUL.075.120

RRAN00202

STD
+ 0.5



Pistón Completo

VAR.MER.075.075

RCBI00038



Buje Trasero

KNO.MUL.000.250

STD-STD
SEMI-STD
SEMI+0.1
SEMI+0.5
SEMI+1mm



Retén

VAR.MER.075.180



Block de Cilindro

VAR.MER.075.030



Cigüeñal

VAR.MER.075.050



Biela

VAR.MER.075.060



Tapa Delantera

VAR.MER.075.210



Polea 140 mm.

MCA.MER.000.300

WAB.AXO.500.010

Cód. Wabco: 911 553 103 0 /
912 510 104 0 / 912 501 103 0 /
912 510 105 0 / 912 510 106 0

COMPRESOR WABCO 85MM

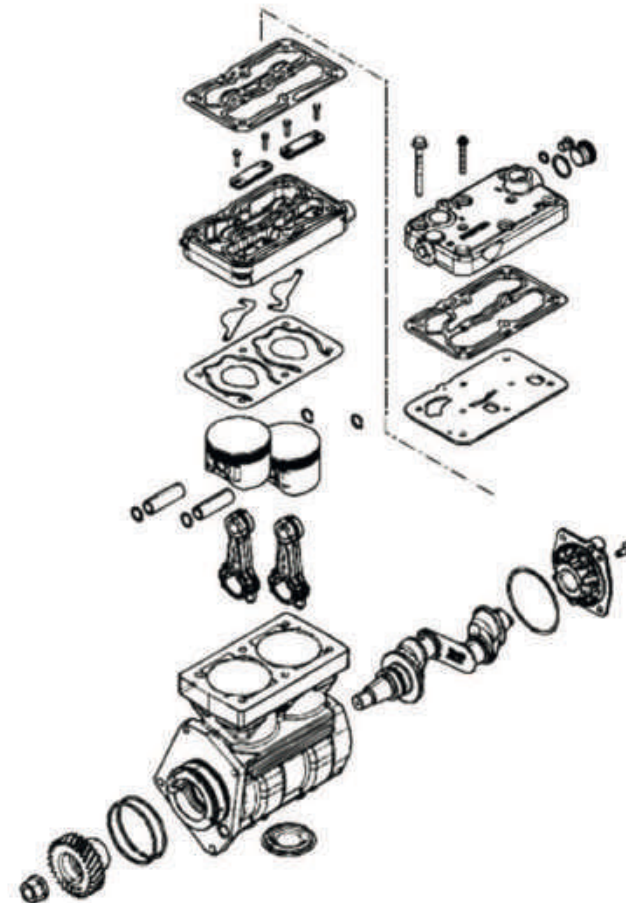
Aplicación Mercedes Benz



Aplicación

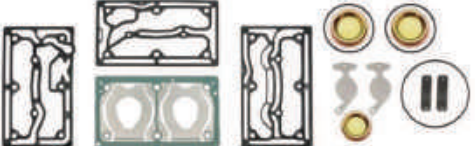
FRECOM

Axor 457 Euro 3
O500 Articulado



Bicilindro Axor 457



							
Tapa Completa	Tapa Completa Nuevo Modelo	Tapa Superior	Tapa Superior Nuevo Modelo	Entretapa de Acero	Entretapa de Acero Nuevo Modelo	Entretapa	Entretapa Nuevo Modelo
WAB.AXO.500.200	WAB.AXO.500.201	WAB.AXO.500.150	WAB.AXO.500.151	WAB.AXO.500.145	WAB.AXO.500.141	WAB.MUL.001.140	WAB.VRE.085.140
911 553 001 2	912 510 920 2	911 553 651 2	-	-	-	911 553 656 2	912 510 104 0
							
Block de Cilindro	Pistón Solo	Juego de Aros	Perno y Seguros	Pistón Completo	Reparación Mayor	Reparación Mayor (kit) Nuevo Modelo	
WAB.AXO.500.040	WAB.MUL.000.070	WAB.MUL.000.120	WAB.MUL.000.080	WAB.MUL.000.075	WAB.AXO.500.135	WAB.AXO.500.134	
-	911 501 625 2	911 501 625 2	911 501 625 2	-	911 553 925 2	912 510 920 2	
							
Cigüeñal	Tuerca de Cigüeñal	Biela	Tapa Trasera	Engranaje	Tapón de Inspección	Buje Delantero	Buje Trasero (Alt.)
WAB.AXO.500.050	MCA.MUL.002.198	WAB.MUL.000.060	WAB.MUL.000.220	WAB.MUL.000.195	WAB.MUL.000.290	WAB.MUL.001.110	MCA.MUL.003.250
-	810 341 003 4	912 000 730 2	411 147 603 4	895 905 188 4	895 073 589 4	911 553 204 4	-

WAB.050.00R.010

Cód. Wabco: 411 553 000 0 /
411 553 004 0

COMPRESOR WABCO 85MM

Aplicación Mercedes Benz



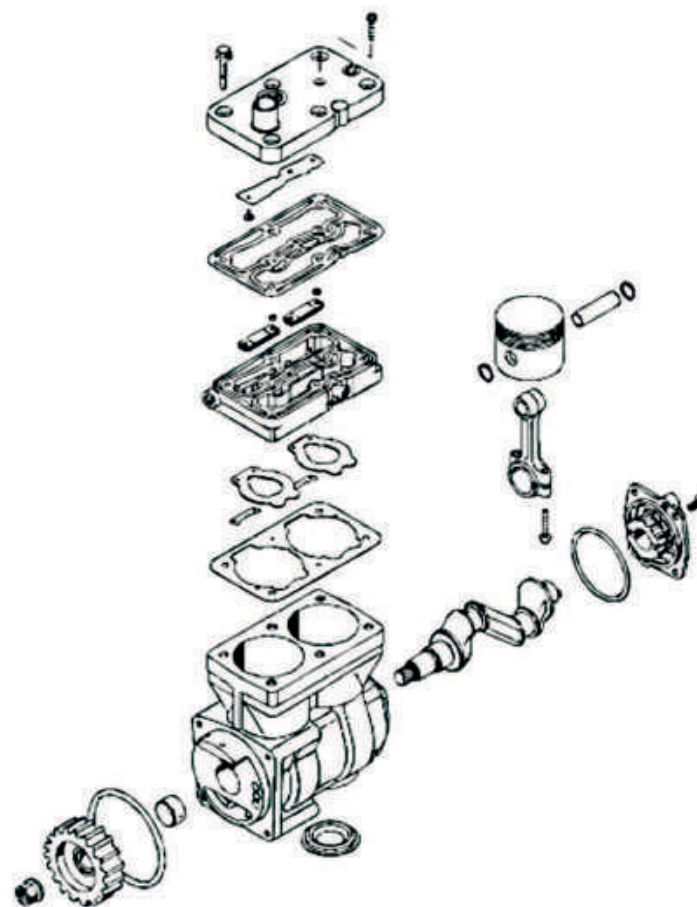
Aplicación

FRECOM

Evo Bus Cívaro

O500 R

O500 R 1725





Tapa Completa

WAB.O50.00R.200

411 553 921 2



Tapa Completa Nuevo Modelo

WAB.O50.00R.201

912 510 922 2



Tapa Superior

WAB.O50.00R.150

412 905 654 4



Tapa Superior Nuevo Modelo

WAB.O50.00R.151

-



Entretapa de Acero

WAB.O50.00R.145

412 352 101 4



Entretapa de Acero Nuevo Modelo

WAB.O50.00R.141

-



Entretapa

WAB.MUL.001.140

412 905 653 2



Entretapa Nuevo Modelo

WAB.VRE.085.140

912 510 104 0



Block de Cilindro

WAB.O50.00R.040

412 352 015 2

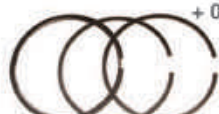


Pistón Solo

WAB.MUL.000.070

911 501 625 2

STD
+ 0.5



Juego de Aros

WAB.MUL.000.120

911 501 625 2

STD
+ 0.5



Perno y Seguros

WAB.MUL.000.080

911 501 625 2



Pistón Completo

WAB.MUL.000.075

STD
+ 0.5

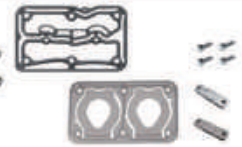
-



Reparación Mayor con Alivio

WAB.O50.00R.135

411 553 922 2



Reparación Mayor sin Alivio

WAB.O50.00R.135

-



Reparación Mayor Nuevo Modelo

WAB.O50.00R.136

912 510 005 0



Cigüeñal

WAB.O50.00R.050

412 905 690 4



Tuerca de Cigüeñal

MCA.MUL.002.198

810 341 003 4



Biela

WAB.MUL.000.060

912 000 730 2



Tapa Trasera

WAB.MUL.000.220

411 147 603 4



Engranaje

WAB.MUL.000.195

895 905 169 4



Tapón de Inspección

WAB.MUL.000.290

895 073 589 4



Buje Delantero

WAB.MUL.000.110

911 553 204 4



Buje Trasero (Alt.)

MCA.MUL.003.250

STD-STD
SEMI-STD
SEMI+0.5

-

MER.501.100.010

COMPRESOR WABCO 85MM

Aplicación Mercedes Benz



Aplicación

Mercedes Actros
OM501 / OM502 /
V6N / V8N

FRECOM





Tapa Superior

MER.501.100.150



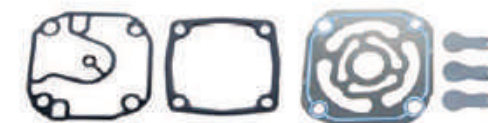
Entretapa

MER.501.100.140



Tapa Completa

MER.501.100.200



Reparación Mayor

MER.501.100.135



Pistón Solo

MER.501.100.070

STD
+ 0.5



Juego de Aros

MER.501.100.120

STD
+ 0.5



Pistón Completo

MER.501.100.075

STD
+ 0.5



Buje Trasero

MER.501.100.250



Block de Cilindro

MER.501.100.040



Biela

MER.501.100.060



Cigüeñal

MER.501.100.050



Tapa Trasera

MER.501.100.220

WAB.001.115.010
Cód. Wabco: 884 503 437 0

COMPRESOR WABCO 85MM

Aplicación Mercedes Benz



Aplicación

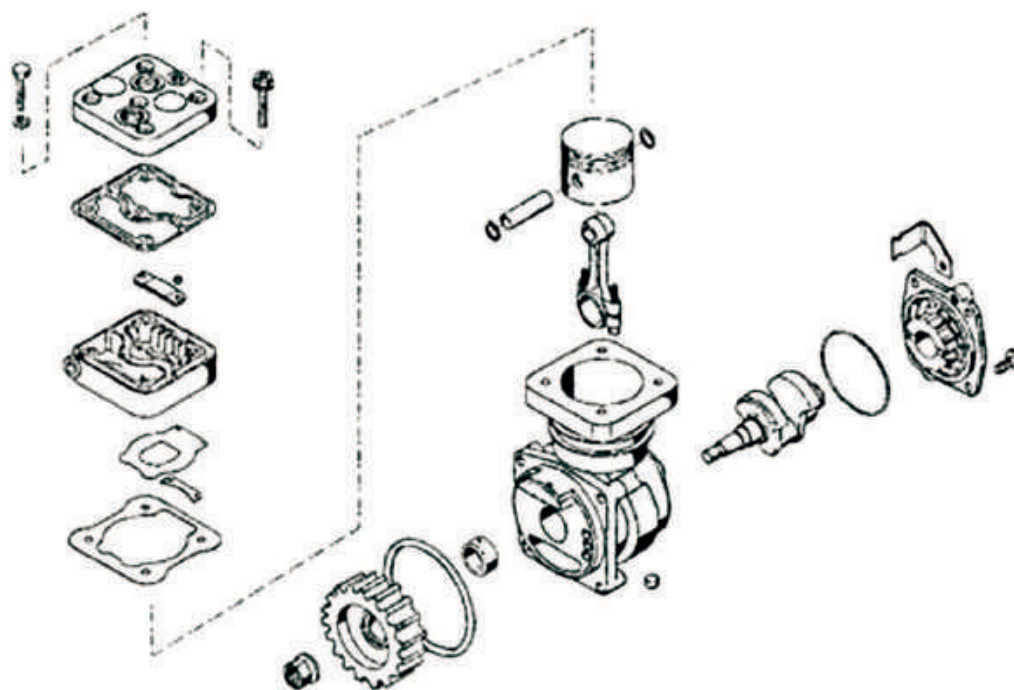
MB 1115 / 712 C /
914 C / 1215 C /
1318 EL / 2423 K /
1718 M

L 1218 EL / L 1418 EL

LO 914

OF 1417 / 1418 / 1722

FRECOM





Tapa Superior

WAB.001.115.150

411 151 653 4



Entretapa

WAB.MUL.000.140

411 151 652 2



Tapa Completa

WAB.001.115.200

411 151 800 2



Reparación Mayor

WAB.MUL.000.135

911 153 933 2



Pistón Solo

WAB.MUL.000.070

911 501 625 2

STD
+ 0.5



Perno y Seguros

WAB.MUL.000.080

911 501 625 2



Juego de Aros

WAB.MUL.000.120

911 501 625 2

STD
+ 0.5



Pistón Completo

WAB.MUL.000.075

-



STD
+ 0.5



Buje Delantero

WAB.MUL.000.110

411 151 340 4

STD-STD
SEMI-STD
SEMI+0.5



Buje Trasero (alternativo)

MCA.MUL.003.250

STD-STD
SEMI-STD
SEMI+0.5



Block de Cilindro

WAB.001.115.040

411 151 010 2



Cigüeñal

WAB.001.115.050

411 151 693 4



Biela

WAB.MUL.000.060

911 145 738 2



Tapa Trasera

WAB.MUL.000.220

411 147 603 4



Engranaje

WAB.MUL.000.195

895 905 169 4



Tuerca de cigüeñal

MCA.MUL.002.198

810 341 003 4

WAB.MER.906.010

Cód. Wabco: 411 154 000 0

COMPRESOR WABCO 85MM

Aplicación Mercedes Benz



Aplicación

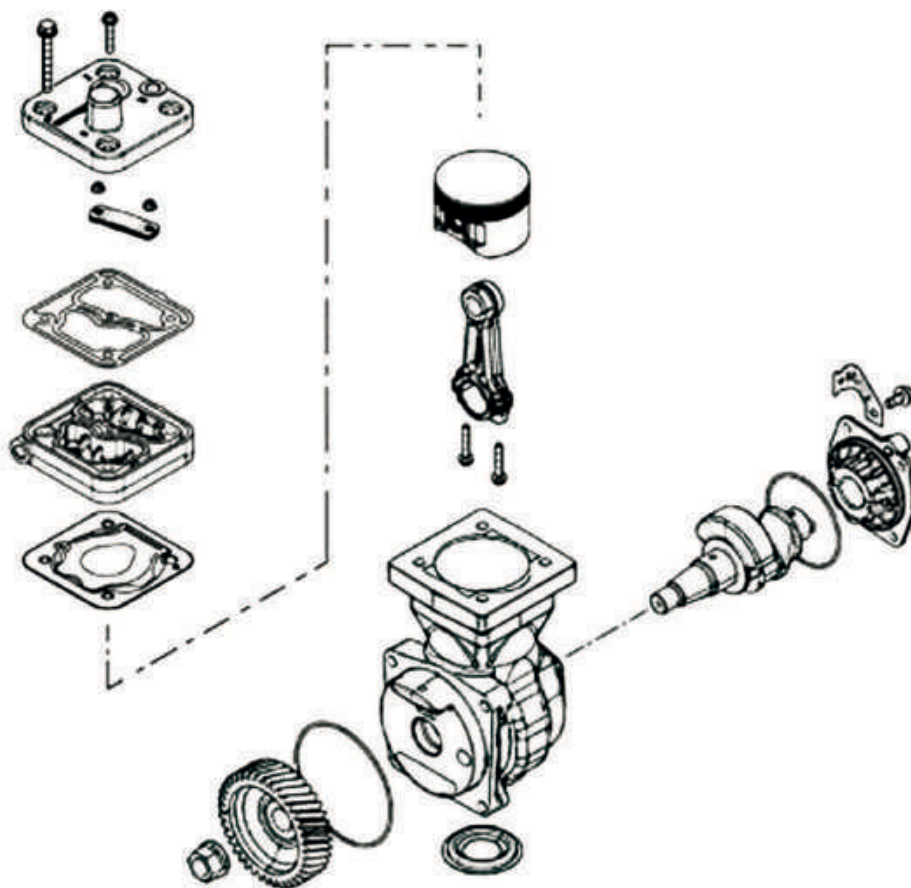
0 500 URBANO

ATEGO 1315 / 1418 / 1518 /
1725 / 1728

AXOR 1933 / 2428 / 2533 /
2825 / 2831

Om 906 / 2428 / 1728 S / 2423 B

FRECOM



Tapa Completa	Tapa Completa Nuevo Modelo	Tapa Superior	Tapa Superior Nuevo Modelo	Entretapa	Entretapa Nuevo Modelo		
WAB.MER.906.200	WAB.MER.906.201	WAB.MER.906.150	WAB.MER.906.151	WAB.MER.906.140	WAB.MER.906.141		
4111518032/4111548002	411 154 002 2	411 154 651 4	411 154 655 4	411 154 650 4	4 411 154 654 4		
Pistón Solo	Perno y Seguros	Juego de Aros	Pistón Completo	Reparación Mayor	Reparación Mayor (Kit) Nuevo Modelo		
WAB.MUL.000.070	WAB.MUL.000.080	WAB.MUL.000.120	WAB.MUL.000.075	WAB.MER.906.135	WAB.MER.906.134		
911 501 625 2	911 501 625 2	911 501 625 2	-	411 151 925 2	411 154 003 2		
Block de Cilindro	Cigüeñal	Tuerca de Cigüeñal	Biela	Tapa Trasera	Engranaje	Buje Delantero	Buje Trasero (Alt.)
WAB.MER.906.040	WAB.MER.906.050	MCA.MUL.002.198	WAB.MUL.000.060	WAB.MUL.000.220	WAB.MUL.000.195	WAB.MUL.000.110	MCA.MUL.003.250
412 352 016 2	412 352 698 4	810 341 003 4	911 145 738 2	411 147 603 4	895 905 169 4	411 151 340 4	895 905 169 4

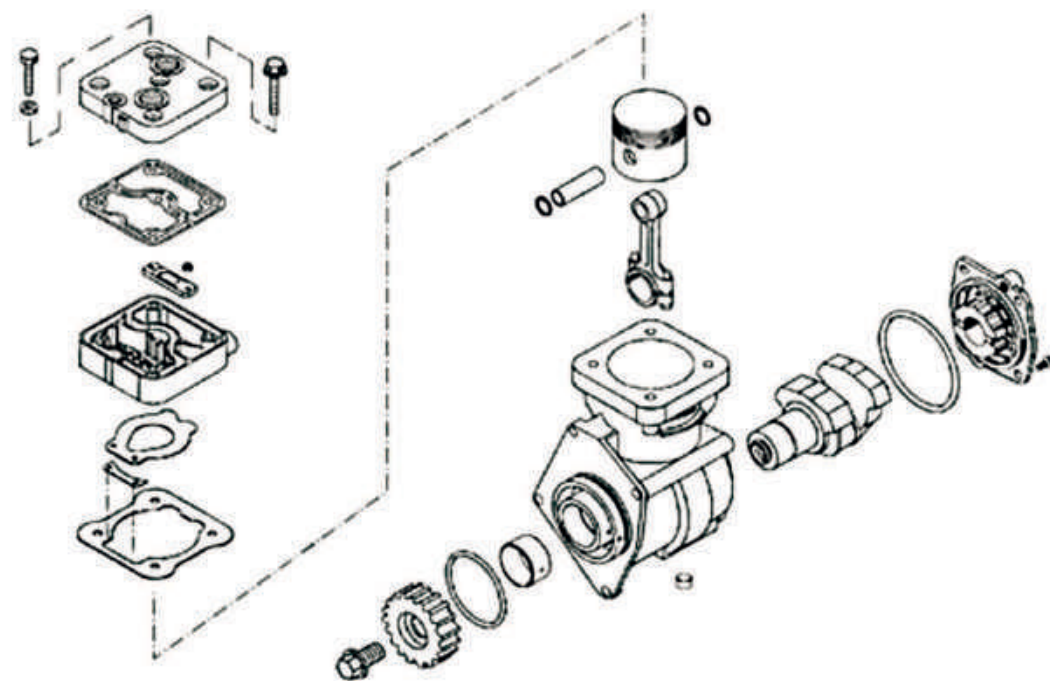
WAB.MER.ELE.010
Cód. Wabco: 911 153 001 0

COMPRESOR WABCO 85MM

Aplicación Mercedes Benz



Aplicación



L 2638

LK 2638

LS 1938 / 2638

O 400 / 400 RSD / 457 Electrónico

FRECOM



Tapa Completa

WAB.MER.ELE.200

411 151 800 2



Tapa Superior

WAB.MER.ELE.150

411 151 654 4



Entretapa

WAB.MUL.000.140

411 151 652 2



Reparación Mayor

WAB.MUL.000.135

911 153 933 2



Perno y Seguros

WAB.MUL.000.080

911 501 625 2



Pistón Solo

WAB.MUL.000.070

911 501 625 2



Pistón Completo

WAB.MUL.000.075

-



Juego de Aros

WAB.MUL.000.120

911 501 625 2



Buje Delantero

WAB.MER.ELE.110

911 153 340 4



Buje Trasero (Alternativo)

MCA.MUL.003.250

-



Block de Cilindro

WAB.MER.ELE.040

911 153 013 2



Bulón de Cigüeñal

MCA.MUL.003.198

891 212 005 4



Biela

WAB.MUL.001.060

911 145 737 2



Cigüeñal

WAB.MER.ELE.050

911 153 001 0



Engranaje

WAB.MER.ELE.195

815 905 210 4



Tapa Trasera

WAB.MUL.000.220

411 147 603 4



Tapón de Inspección

WAB.MUL.001.290

810 407 003 4

WAB.MER.085.010

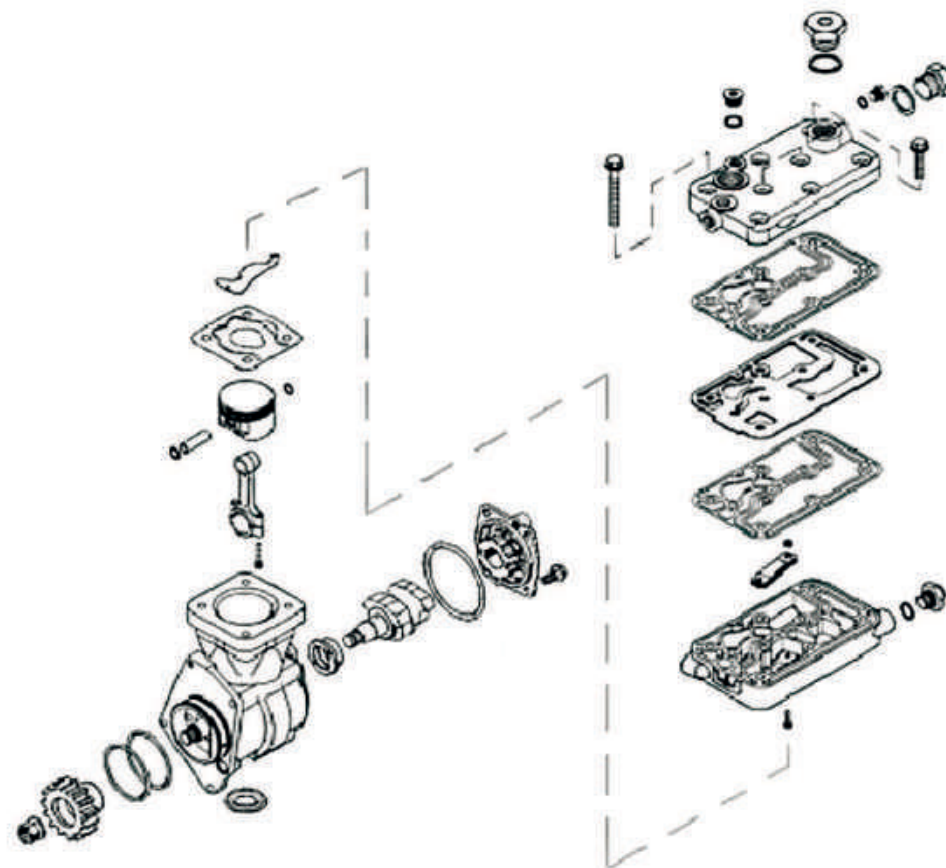
Cód. Wabco: 412 352 015 0 /
412 352 026 0 /
412 352 027 0

COMPRESOR WABCO 85MM

Aplicación Mercedes Benz



Aplicación



FRECOM

MB O400 / O500
1938 s / 1938 s (6*2)
1944 s



Tapa Completa

WAB.MER.085.200

412 352 922 2



Tapa Superior

WAB.MER.085.150

412 905 654 4



Entretapa de Acero

WAB.MER.085.145

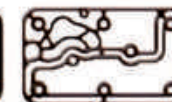
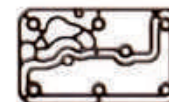
412 352 101 4



Entretapa Válvulas

WAB.MER.085.140

412 905 653 2



Reparación Mayor

WAB.MER.085.135

412 352 002 2



Perno y Seguros

WAB.MUL.000.080

911 501 625 2



Pistón Solo

WAB.MUL.000.070

911 501 625 2



Pistón completo

WAB.MUL.000.075

-



Juego de Aros

WAB.MUL.000.120

911 501 625 2



Buje Delantero

WAB.MUL.001.110

911 553 204 4



Buje Trasero (Alternativo)

MCA.MUL.003.250

-



Block de Cilindro

WAB.MER.085.040

412 352 015 2



Tuerca de Cigüeñal

MCA.MUL.002.198

810 341 003 4



Biela

WAB.MUL.000.060

912 000 730 2



Cigüeñal

WAB.MER.085.050

412 905 690 4



Tapa Trasera

WAB.MUL.000.220

411 147 603 4



Engranaje

WAB.MUL.001.195

895 905 188 4



Tapón de Inspección

WAB.MUL.000.290

895 073 589 4

WAB.MER.090.010

Cód. Wabco: 411 034 5310 /

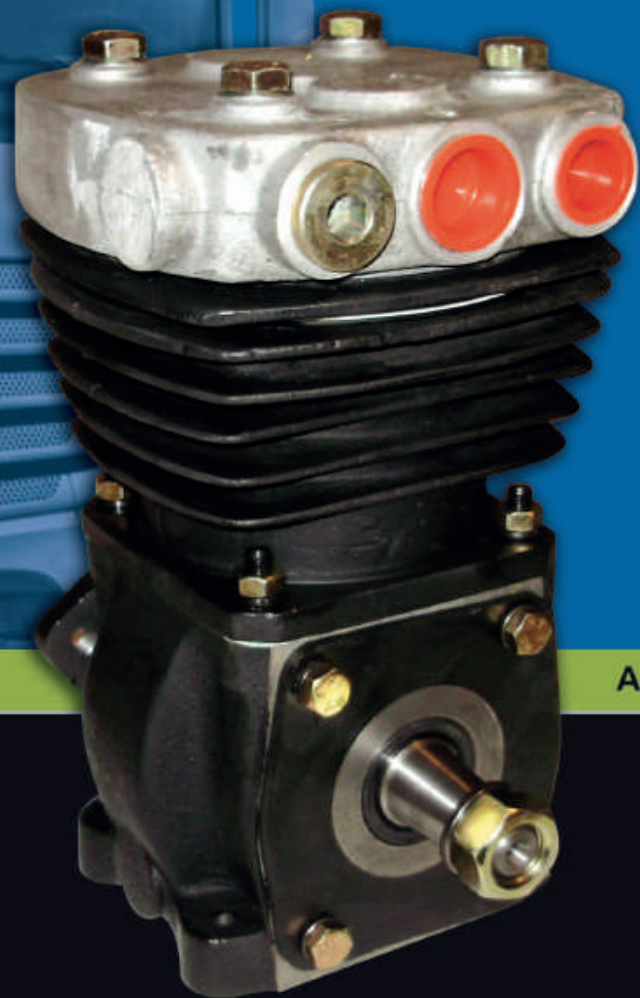
411 034 8320 /

884 502 6720 /

884 503 0060

COMPRESOR WABCO 90MM

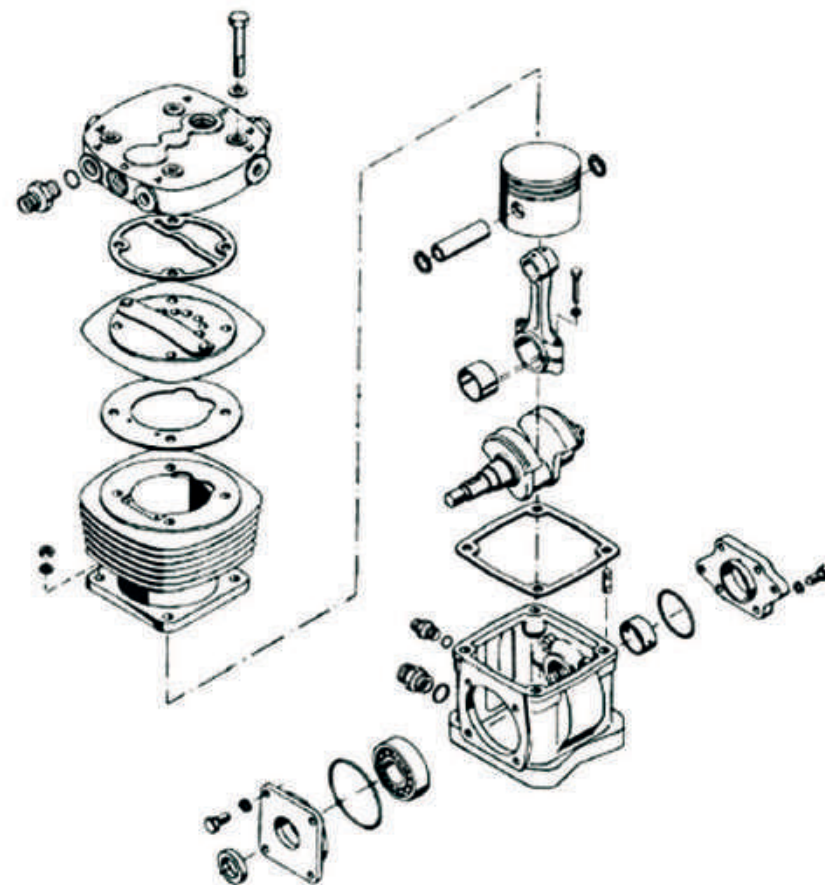
Aplicación Mercedes Benz



Aplicación

FRECOM

Motor OM 327 / 355
356 / 360
366





Tapa Superior

WAB.MER.090.150

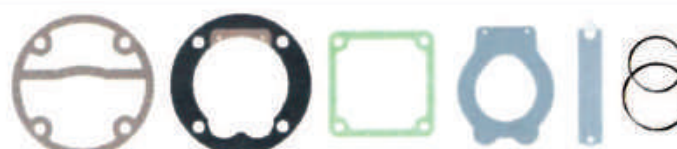
411 034 653 2



Entretapa Completa

WAB.MER.090.140

411 034 500 2



Reparación Mayor

WAB.MUL.090.135

411 034 003 2



Carter Descarga Lateral

WAB.MER.090.030.L

-



Cilindro

WAB.MER.090.040

411 034 570 4



Pistón Solo

WAB.MUL.090.070

411 042 629 2

STD
+ 0.5



Juego de Aros

MCA.MUL.000.120

411 042 629 2

STD
+ 0.5



Pistón Completo

WAB.MUL.090.075

-

STD
+ 0.5



Perno y Seguros

MCA.MUL.001.080

411 042 629 2



Buje Trasero

MCA.MUL.001.250

411 042 340 4

STD-STD
SEMI-STD
SEMI-+0.5



Retén

WAB.MUL.090.180

811 408 040 4



Carter Descarga por Abajo

WAB.MER.090.030

411 034 010 4



Cigüeñal

WAB.MER.090.050

411 042 690 4



Biela

WAB.MER.090.060

411 042 731 2



Cojinetes

WAB.MUL.090.170

411 042 341 4

STD
+ 0.3
+ 0.6
SEMI



Tapa Delantera

WAB.MUL.090.210

411 034 660 4



Rodamiento

MCA.MUL.000.215

895 270 611 4



Polea 140 mm.

MCA.MER.000.300

-



Brida Acople de Bomba Hidráulica

WAB.MER.090.260

411 042 600 4



SCANIA



<i>Compressor Bendix Scania 111 / 112</i>	40
<i>Compressor Bendix Westinghouse Tu-flo 500</i>	42
<i>Compressor Knorr 75 mm Bicilindro</i>	44
<i>Compressor Knorr 86mm Serie 5</i>	46
<i>Compressor Knorr 88 mm Bicilindro Scania Serie 4</i>	48
<i>Compressor Knorr 92 mm Monocilindro Scania P 94</i>	50
<i>Compressor Varga Scania 113</i>	52
<i>Compressor Varga Scania P 93</i>	54



BEN.SCA.075.010

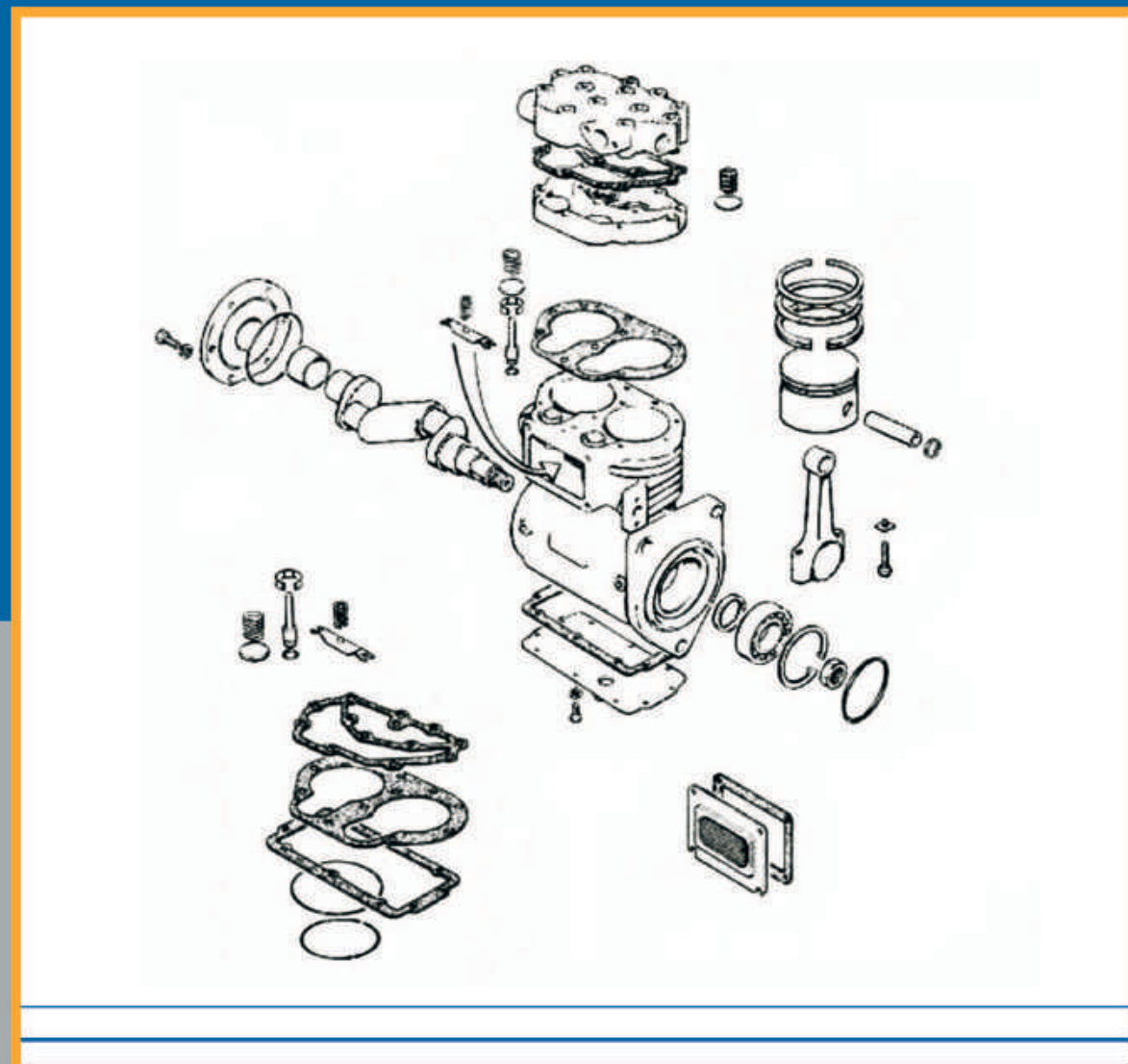
Cód. Bendix: 232615

COMPRESOR BENDIX

Aplicación Scania



Aplicación



FRECOM

SCANIA 111 / 112

							
Tapa Completa		Tapa Superior	Entretapa	Reparación Mayor			
BEN.SCA.075.200		BEN.MUL.075.150	BEN.MUL.075.140	BEN.MUL.075.135			
-		232032	1322813	1327886			
							
Block de Cilindros	Pistón Solo STD + 0.25 + 0.5	Juego de Aros STD + 0.25 + 0.5		Pistón Completo STD + 0.25 + 0.5	Perno y Seguros	Buje Trasero STD-STD SEMI-STD	
BEN.SCA.075.030	BEN.MUL.075.070	BEN.MUL.075.120		BEN.MUL.075.075	BEN.MUL.075.080	BEN.MUL.075.250	
-	1103236	319750		-	1103236	-	
							
Cigüeñal	Tuerca de Cigüeñal	Biela STD SEMI	Rodamiento	Engranaje	Engranaje 2	Tapa de Inspección	Tapa Trasera
BEN.MUL.075.050	MCA.MUL.000.198	BEN.MUL.075.060	MCA.MUL.001.215	MCA.SCA.000.195	BEN.SCA.075.195	BEN.SCA.075.290	BEN.MUL.075.220
232056	-	1322814	-	1324136 TL	309307	-	1322816



BEN.TUF.500.010

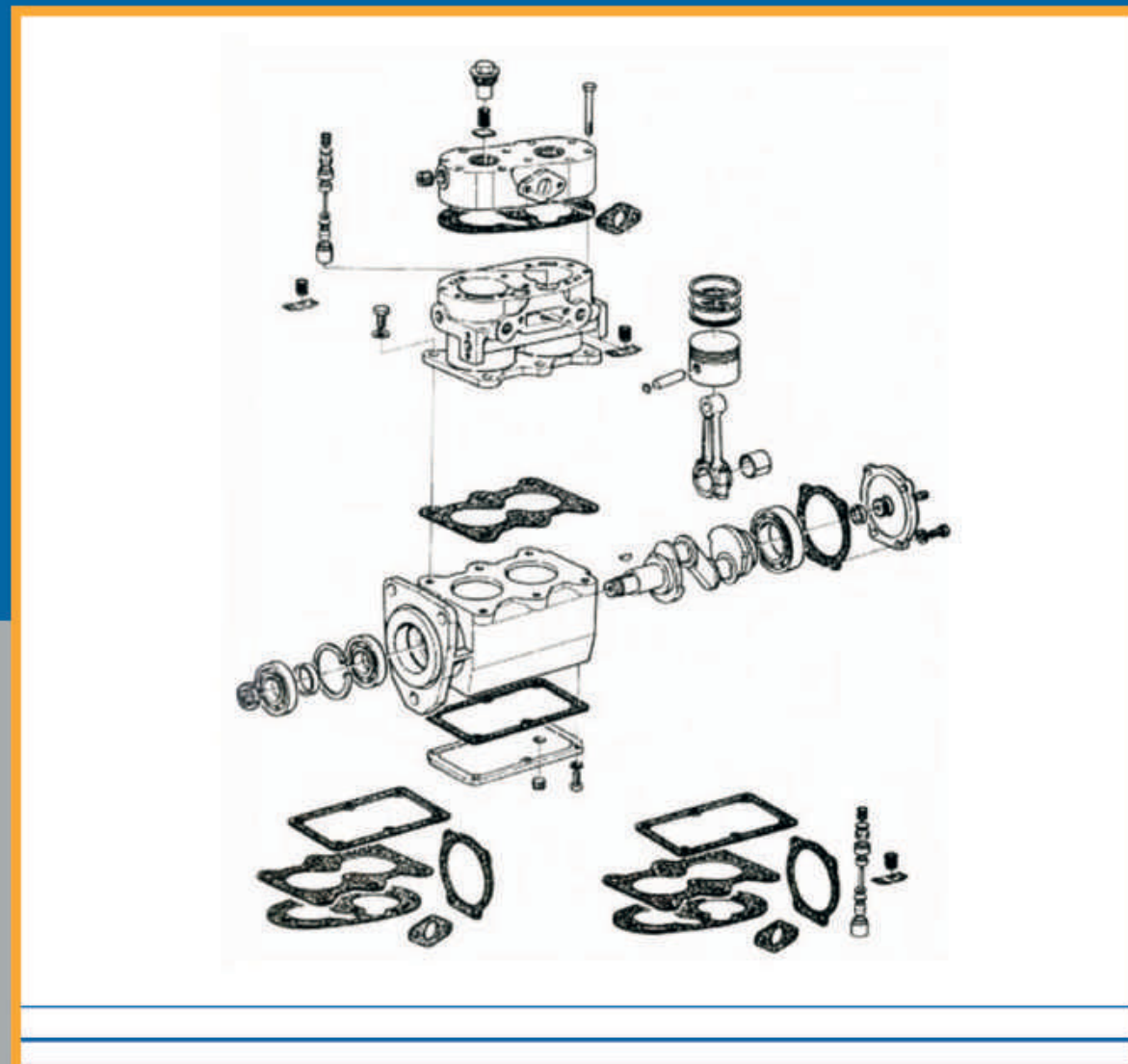
Cód. Bendix: 275725 RX

COMPRESOR BENDIX

Aplicación Scania






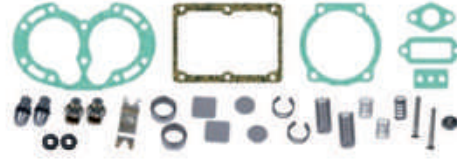









Aplicación



FRECOM

Westinghouse Tu-flo 500



 <p>Tapa Superior</p>		 <p>Entretapa</p>		 <p>Tapa Completa</p>		 <p>Reparación Mayor</p>	
BEN.MUL.000.150		BEN.TUF.000.140		BEN.TUF.000.200		BEN.TUF.500.135	
				T 292484 C			
 <p>Block de Cilindros</p>		 <p>Perno y Seguros</p>		 <p>Pistón Solo</p> <p>STD +0.1 +0.2 +0.3 +0.4</p>		 <p>Juego de Aros</p> <p>STD +0.1 +0.2 +0.3 +0.4</p>	
BEN.TUF.500.040		BEN.TUF.000.080		BEN.TUF.000.070		BEN.TUF.000.120	
T 238629 A							
 <p>Carter</p>		 <p>Cigüeñal</p>		 <p>Biela</p>		 <p>Rodamiento</p> <p>STD +0.1 +0.2 +0.3 +0.4</p>	
 <p>Cojinetes</p>		 <p>Guía de Resorte de Escape</p>		 <p>Tapa Trasera</p>			
BEN.TUF.500.030		BEN.TUF.500.050		BEN.TUF.500.060		BEN.MUL.001.215	
BEN.TUF.000.170		BEN.TUF.000.138		BEN.TUF.500.220			
264267		251283		T 238593 E		-	
		141919		230918 BF			



KNO.SCA.075.010

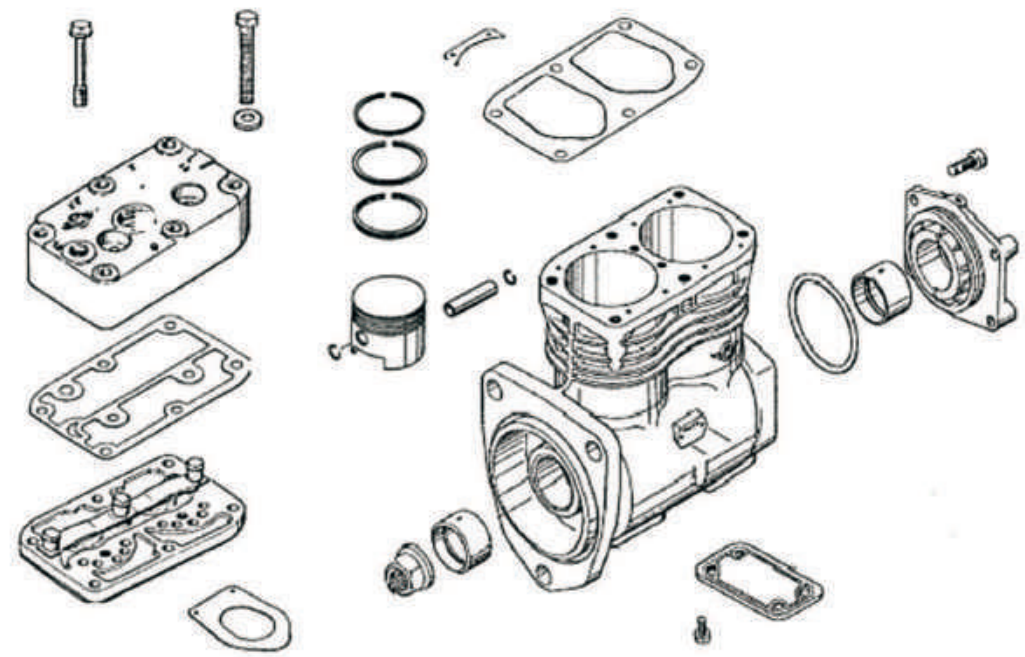
Cód. Knorr: I 90499 / II 32842

COMPRESOR KNORR 75MM

Aplicación Scania



Aplicación



FRECOM

T 114
LP 4813 / 4844



Tapa Superior

KNO.MUL.075.150

SEB 22587



Entretapa Completa

KNO.MUL.000.190

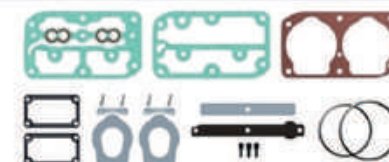
I 8105004



Tapa Completa

KNO.MUL.075.200

SEB 000551004



Reparación Mayor

KNO.MUL.001.135

I 869090051 / SEB 22541



Block de Cilindros

KNO.MUL.075.030



Buje

KNO.MUL.000.110



Pistón Solo

KNO.MUL.001.070

II 31840063



Perno y Seguros

KNO.MUL.000.080

II 31840063



Juego de Aros

MCA.MUL.075.120

II 31840063



Pistón Completo

KNO.MUL.001.075



Cigüeñal

KNO.MUL.003.050



Biela

KNO.MUL.001.060

1322814



Tapa de Inspección

KNO.MUL.000.290



Tapa Trasera

KNO.MUL.001.220

1322816



KNO.SCA.086.010

Cód. Knorr: K 024410N05

COMPRESOR KNORR 86MM

Aplicación Scania



Aplicación

F 230

G 380 / 420 / 470

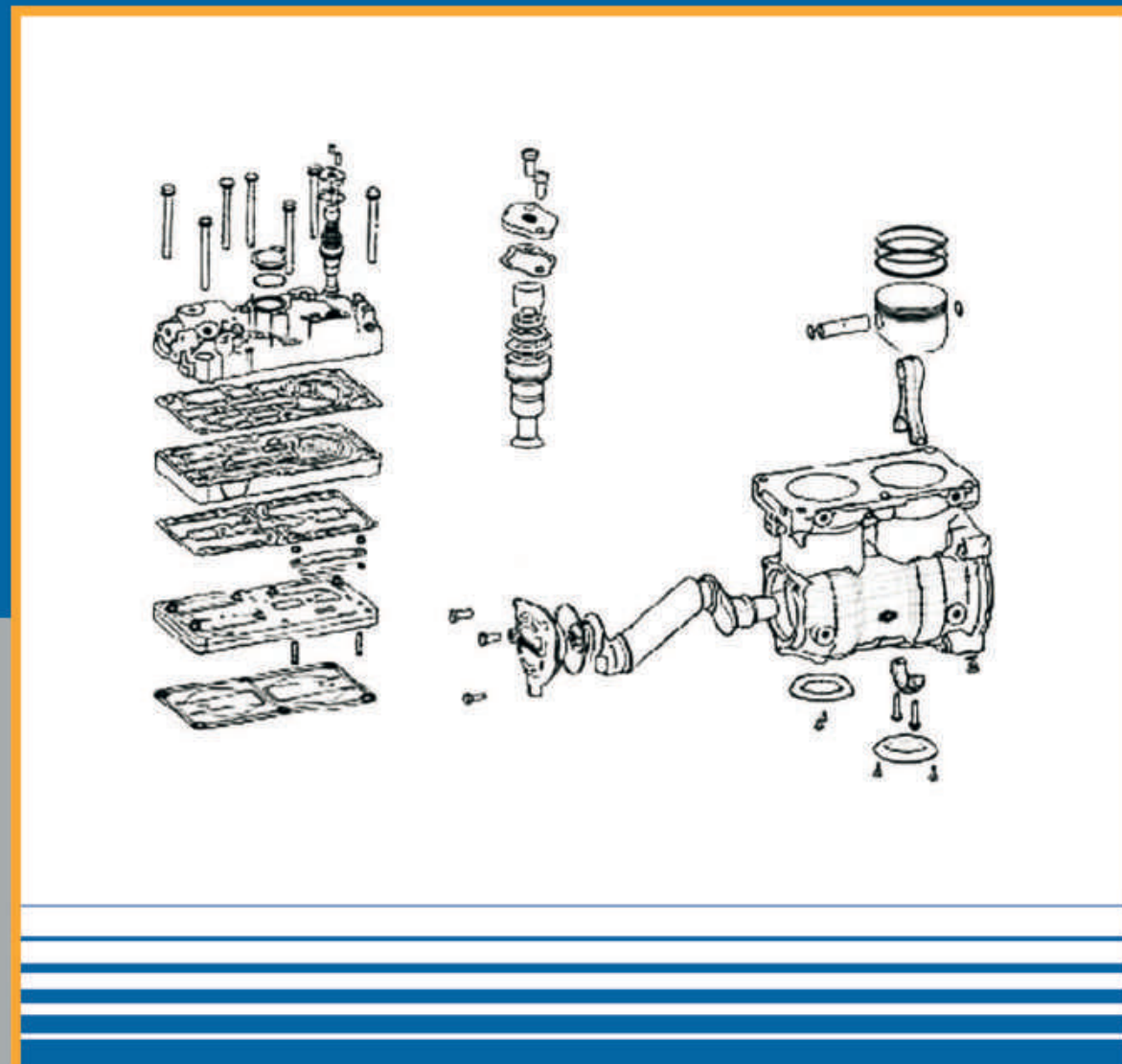
K 270 / K 310 / K 340 / K 380 / K 420

Omnibus Serie F/K a partir del 2009

P 230 / 270 / 310 / 340 / 420

R 420 / 440 / 470 / 500 / 580

FRECOM





Tapa Completa	Tapa Superior	Entretapa de Válvulas	Entretapa Aluminio	Reparación Mayor	Alivio Completo
---------------	---------------	-----------------------	--------------------	------------------	-----------------

KNO.SCA.086.200	KNO.SCA.086.150	KNO.SCA.086.190	KNO.SCA.086.140	KNO.SCA.086.135	KNO.SCA.086.136
-----------------	-----------------	-----------------	-----------------	-----------------	-----------------

-	K 033552	K 014859	K 033920	K 092834	-
---	----------	----------	----------	----------	---



Pistón Completo	Pistón Solo	Perno y Seguros	Juego de Aros	Buje Delantero
-----------------	-------------	-----------------	---------------	----------------

KNO.MUL.086.075	KNO.MUL.086.070	KNO.MUL.000.080	KNO.MUL.086.120	KNO.MUL.086.110
-----------------	-----------------	-----------------	-----------------	-----------------

-	K 014700	K 014700001	K 014700001	-
---	----------	-------------	-------------	---



Block de Cilindros	Biela	Cigüeñal	Tapa Trasera
--------------------	-------	----------	--------------

KNO.SCA.086.030	KNO.MUL.005.060	KNO.SCA.086.050	KNO.SCA.086.220
-----------------	-----------------	-----------------	-----------------

K 024416	K 014829	K 009583	K 009560
----------	----------	----------	----------



KNO.SCA.088.010

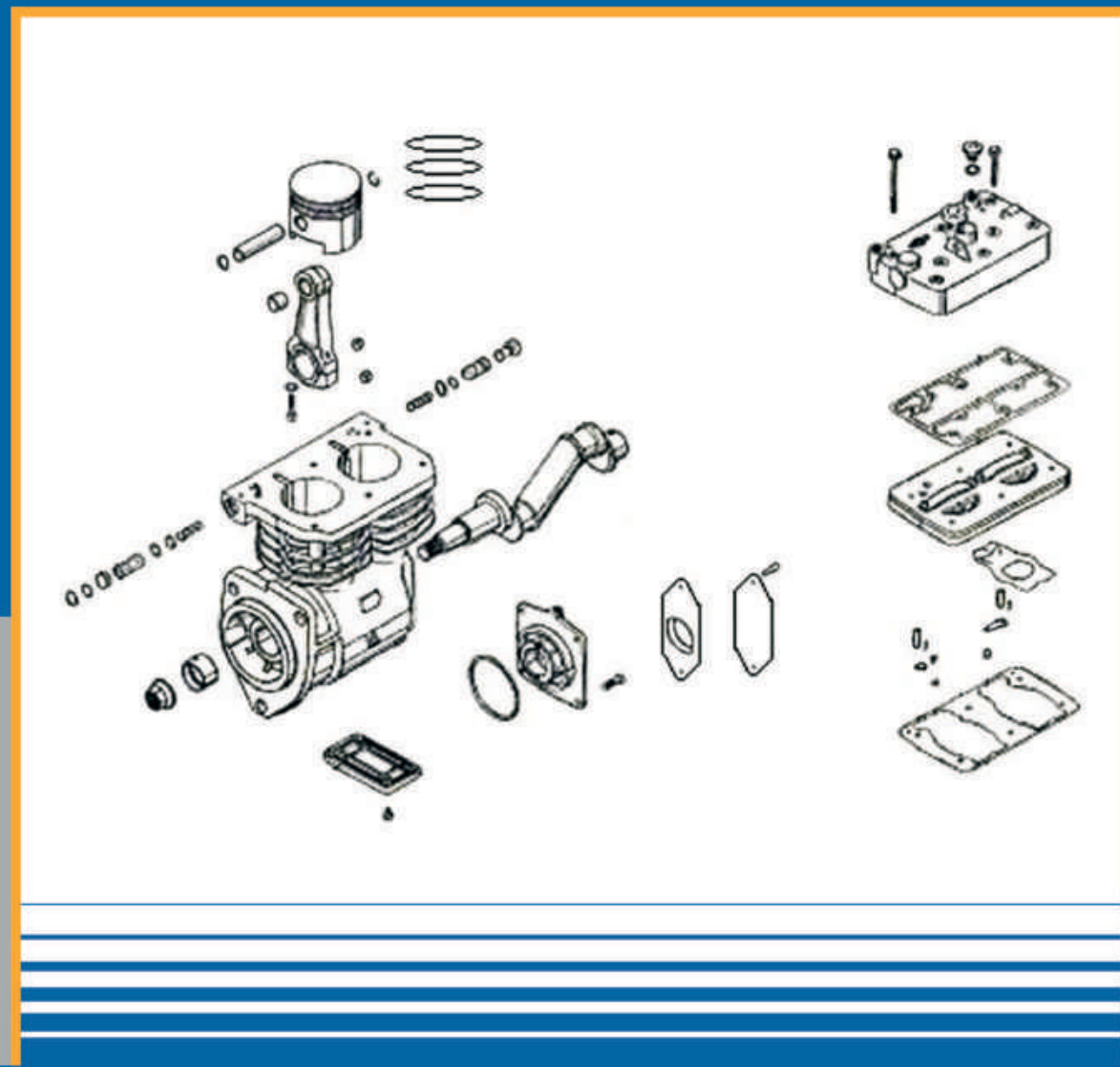
Cód. Knorr: II32688 / K002046 /
K002047 / K003960KT /
K014896KT / K016615KT /
LP4957 / LP4963 / LP4964 /
LP4965 / LP4966

COMPRESOR KNORR 88MM

Aplicación Scania



Aplicación



K 94

K 124 /
K 124 360 MOTOR ELECTRONICO /
K 124 420 MOTOR ELECTRONICO /
K 124 MOTOR ELECTRONICO 420 cv

P 124 / 94

R 114 / 124

T 114 / 124

FRECOM

Bicilindro Serie 4 / LP 4964 - 65 / LK 4941



										
Tapa Completa		Tapa Superior		Entretapa Completa		Reparación Mayor				
KNO.SCA.088.200		KNO.SCA.088.150		KNO.SCA.088.190		KNO.MUL.088.135				
-		SEB 01444004		SEB 010331		II 326870069				
										
Block de Cilindros		Pistón Solo		Juego de Aros		Perno y Seguros		Pistón Completo		Buje Delantero
KNO.SCA.088.030		KNO.MUL.000.070		KNO.MUL.000.120		KNO.MUL.000.080		KNO.MUL.000.075		KNO.MUL.000.110
-		I 81169 MA 4		I 313220063		I 81169 MA 4		-		II 159920066
										
Cigüeñal		Biela		Tapa de Inspección		Tapa Trasera		Tapa Trasera (Electrónico)		
KNO.SCA.088.050		KNO.MUL.002.060		MCA.MUL.000.290		KNO.MUL.002.220		KNO.SCA.088.221		
-		-		II 159920064		II 159920065		II 159920065		

KNO.SCA.092.010

Cód. Knorr: K 002580

COMPRESOR KNORR 92MM

Aplicación Scania



Aplicación

Scania F 94

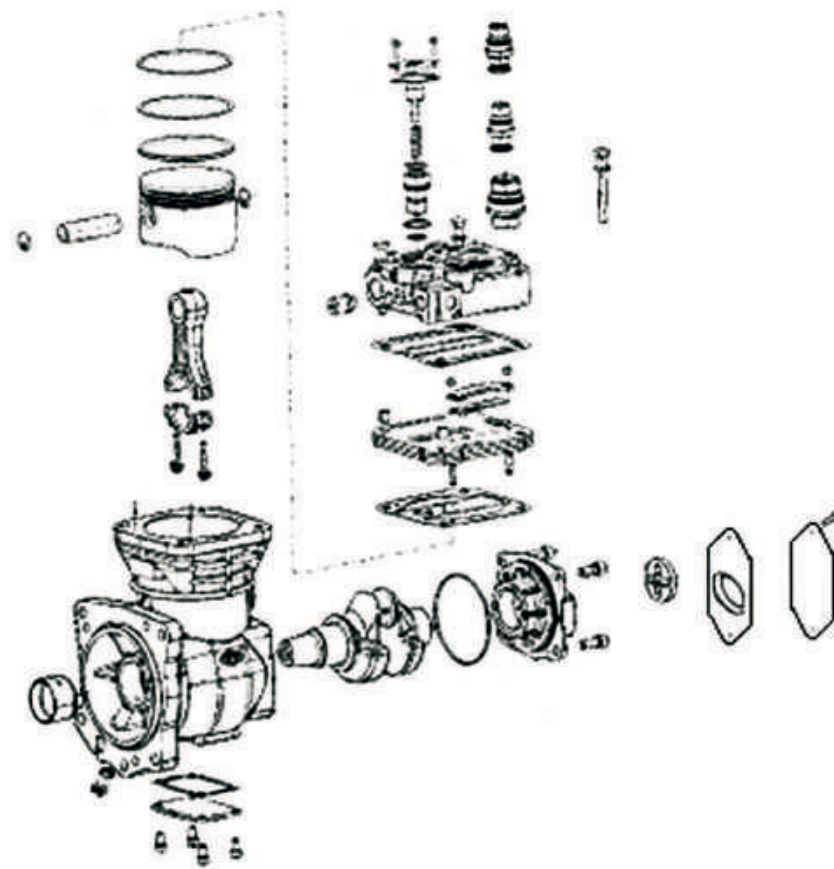
P 94 / 114 / 124

K 113

R 113 / 114 / 124

T 113 / 114 / 124

FRECOM



Monocilindro Scania LK 3976



Tapa Completa	Tapa Superior	Entretapa	Reparación Mayor	Alivio Completo	
KNO.SCA.092.200	KNO.SCA.092.150	KNO.SCA.092.140	KNO.SCA.092.135	KNO.SCA.092.136	
-	SEB 01891	SEB 01898	SEB 015790069	-	
Block de Cilindros	Pistón Solo	Juego de Aros	Perno y Seguros	Pistón Completo	Buje Delantero
KNO.SCA.092.030	KNO.MUL.092.070	KNO.MUL.092.120	KNO.MUL.000.080	KNO.MUL.092.075	KNO.MUL.000.110
-	II 39529 F	II 39529 F 0062	II 39529 F	-	3 EB 00819
Cigüeñal	Biela	Engranaje	Tapa de Inspección	Tapa Trasera	
KNO.SCA.092.050	KNO.MUL.003.060	KNO.SCA.092.195	KNO.MUL.001.290	KNO.SCA.092.220	
Z 009859	SEB 01661	-	3 E B02766	SEB 01672	

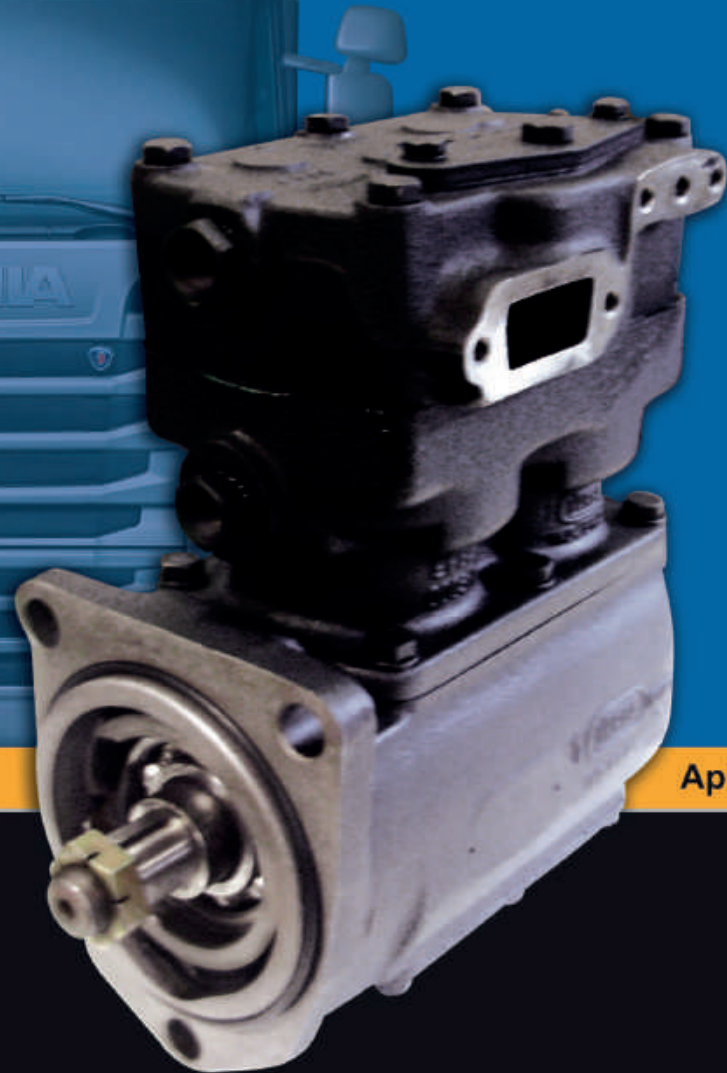


VAR.SCA.113.010

Cód. Varga: RCCS 00031

COMPRESOR VARGA

Aplicación Scania



Aplicación

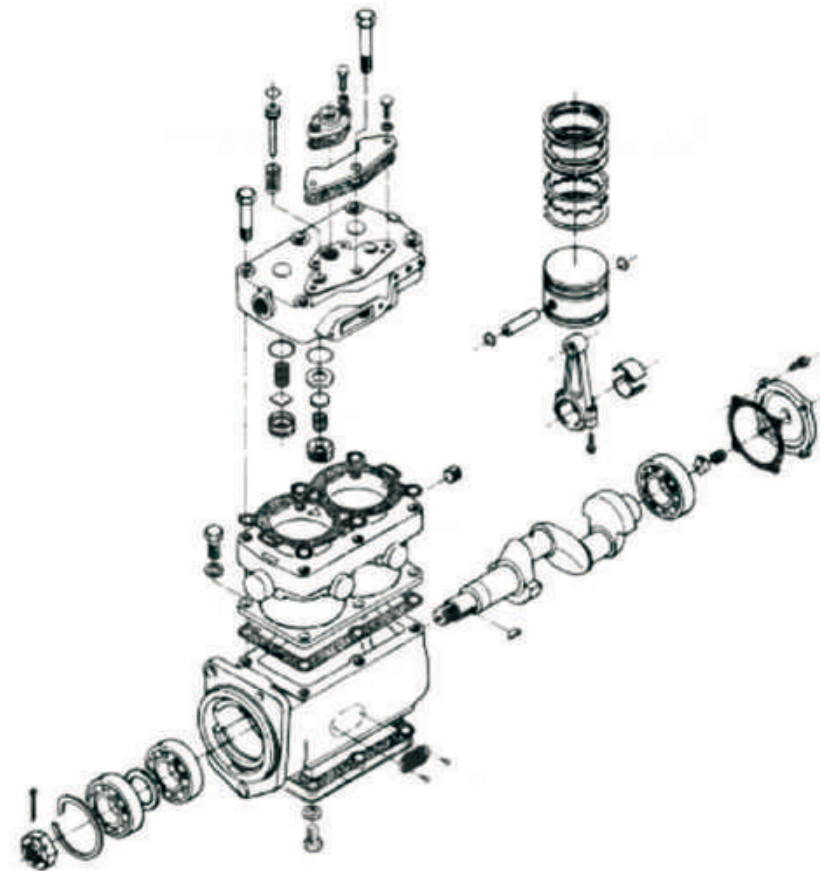
SCANIA R 112 / 113


















S 112 / 113

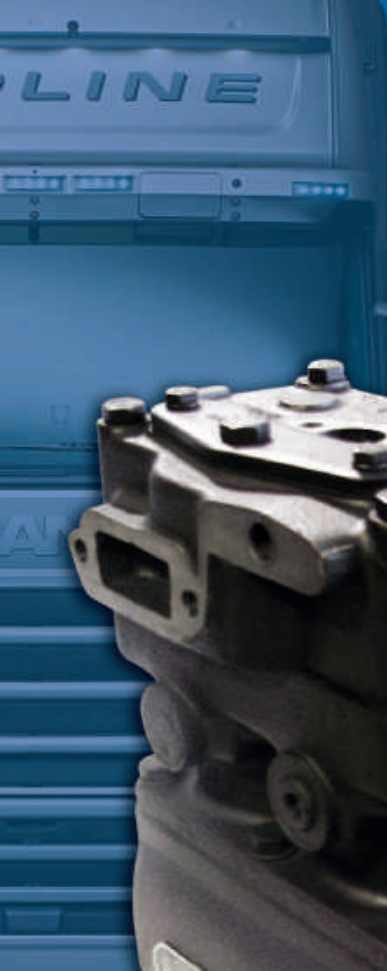
T 112 / 113

L 112 / 113

FRECOM



 <p>Tapa Superior</p>		 <p>Reparación Mayor</p>							
VAR.SCA.113.150		VAR.MUL.000.135							
RCCG 00067		RRCG 00101							
 <p>Block de Cilindros</p>	 <p>Carter</p>	 <p>Pistón Solo</p> <p>STD +0.1 +0.2 +0.3</p>	 <p>Juego de Aros</p> <p>STD +0.1 +0.2 +0.3</p>	 <p>Perno y Seguros</p>	 <p>Pistón Completo</p> <p>STD +0.1 +0.2 +0.3</p>	 <p>Seguro Seguer</p>			
VAR.SCA.000.040	VAR.SCA.113.030	VAR.SCA.000.070	VAR.MUL.000.120	VAR.MUL.000.080	VAR.SCA.000.075	VAR.SCA.000.216			
RPBL 00058	RPCY 00062	RREB 00106	RREB 00106	RREB 00106	-	-			
 <p>Cigüeñal</p>	 <p>Tuerca de Cigüeñal</p>	 <p>Biela</p>	 <p>Engranaje</p>	 <p>Rodamiento</p>	 <p>Cojinetes</p> <p>STD +0.1 +0.2 +0.3</p>	 <p>Tapa de Inspección</p>	 <p>Tapa Trasera</p>		
VAR.SCA.000.050	MCA.MUL.000.198	VAR.SCA.000.060	MCA.SCA.000.195	MCA.MUL.001.215	VAR.SCA.000.170	VAR.SCA.000.290	VAR.SCA.000.220		
-	-	RPBI 00012	-	-	RPBI 00012	-	RRTP00152		

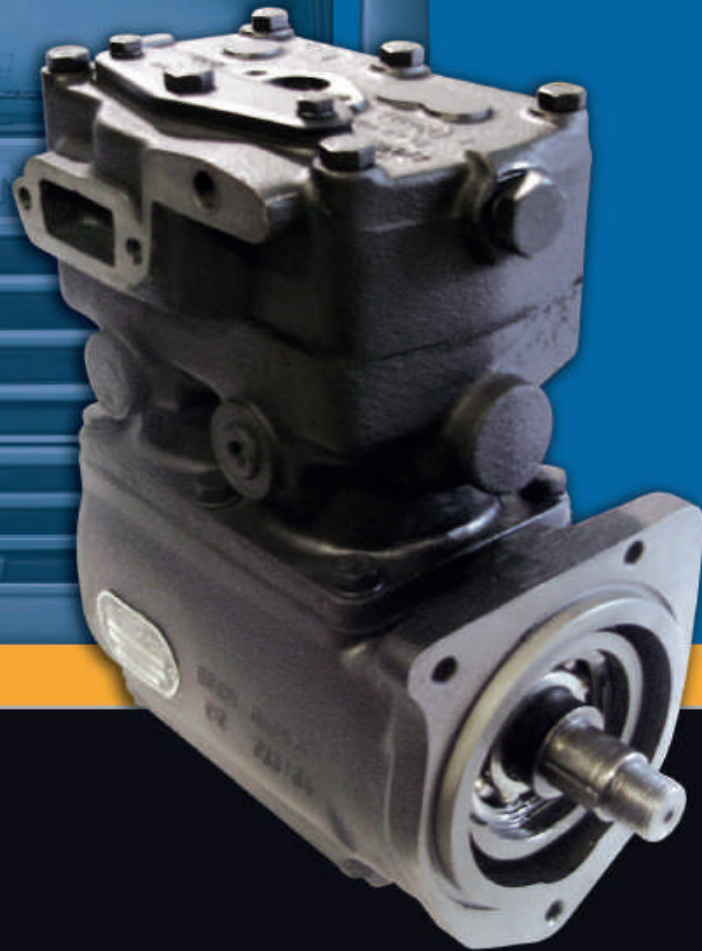


VAR.SCA.P93.010

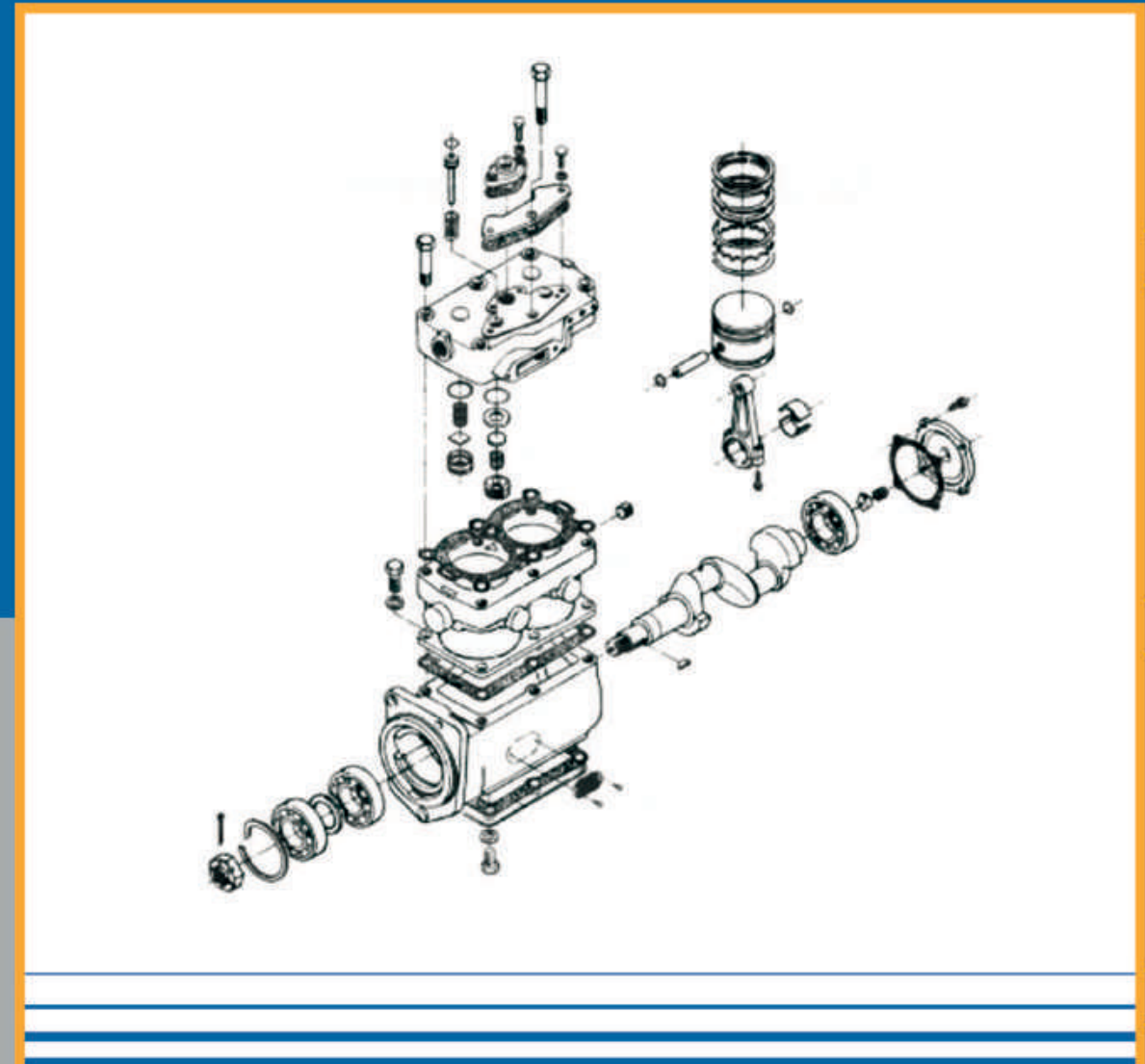
Cód. Varga: RCCS 00300

COMPRESOR VARGA

Aplicación Scania




















Aplicación



FRECOM

SCANIA P 93

 <p>Tapa Superior</p>		 <p>Reparación Mayor</p>							
VAR.SCA.P93.150		VAR.MUL.000.135							
RCCG 00067		RRCG 00101							
 <p>Block de Cilindros</p>	 <p>Carter</p>	 <p>Pistón Solo</p> <p>STD +0.1 +0.2 +0.3</p>	 <p>Juego de Aros</p> <p>STD +0.1 +0.2 +0.3</p>	 <p>Perno y Seguros</p>	 <p>Pistón Completo</p> <p>STD +0.1 +0.2 +0.3</p>	 <p>Seguro Seguer</p>			
VAR.SCA.000.040	VAR.SCA.P93.030	VAR.SCA.000.070	VAR.MUL.000.120	VAR.SCA.000.080	VAR.SCA.000.075	VAR.SCA.000.216			
RPBL 00058	RPCY 00062	RREB 00106	RREB 00106	RREB 00106	-	-			
 <p>Cigüeñal</p>	 <p>Tuerca de Cigüeñal</p>	 <p>Biela</p>	 <p>Engranaje</p>	 <p>Rodamiento</p>	 <p>Cojinetes</p> <p>STD +0.1 +0.2 +0.3</p>	 <p>Tapa de Inspección</p>	 <p>Tapa Trasera</p>		
VAR.SCA.000.050	MCA.MUL.000.198	VAR.SCA.000.060	MCA.SCA.000.195	MCA.MUL.001.215	VAR.SCA.000.170	VAR.SCA.000.290	VAR.SCA.000.220		
-	-	RPBI 00012	-	-	RPBI 00012	-	RRTP00152		



IVECO



<i>Compresor Fiat 70mm. Magnetti Marelli 150</i>	58
<i>Compresor Fiat 70mm. Magnetti Marelli 619 N</i>	60
<i>Compresor Fiat 80mm. 190/33</i>	62
<i>Compresor Knorr 80mm. Iveco Tector</i>	64
<i>Compresor Knorr 82mm. Iveco Eurotrakker</i>	66
<i>Compresor Knorr 86mm. Iveco Stralis / Cursor</i>	68
<i>Compresor Knorr 92mm. Iveco Tector</i>	70
<i>Compresor Knorr / Bendix 65mm. Iveco Eurocargo</i>	72
<i>Compresor Wabco 75mm. Iveco Eurocargo</i>	74
<i>Compresor Wabco 85mm. Iveco Cavallino</i>	76

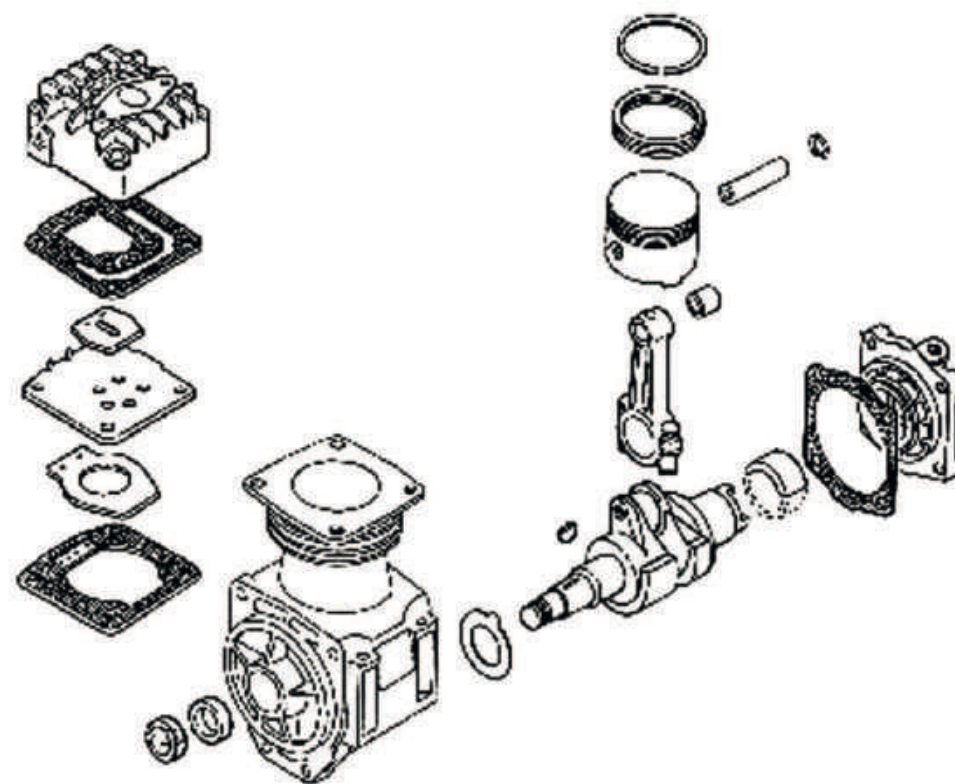
MAR.FIA.070.110

COMPRESOR FIAT 70MM

Aplicación Iveco



Aplicación



FRECOM

IVECO 150 N Y T

AU 130

Tapa Completa				Tapa Superior		Entretapa			Reparación Mayor					
MAR.MUL.000.200				MAR.MUL.070.150		MAR.MUL.070.140			MAR.MUL.070.135					

Pistón Completo		Pistón Solo		Juego de Aros		Arandela Axial		Perno y Seguros		Buje Delantero		Buje Trasero		
MAR.MUL.070.075		MCA.MUL.000.070		MCA.MUL.001.120		MCA.MUL.000.049		MCA.MUL.003.080		MAR.FIA.070.110		MCA.MUL.002.252		

Block de Cilindros	Biela	Cigüeñal		Tapa Trasera										
MAR.150.070.030	MCA.MUL.000.060	MAR.150.070.050		MAR.150.070.220										

MAR.FIA.070.010

COMPRESOR FIAT 70MM

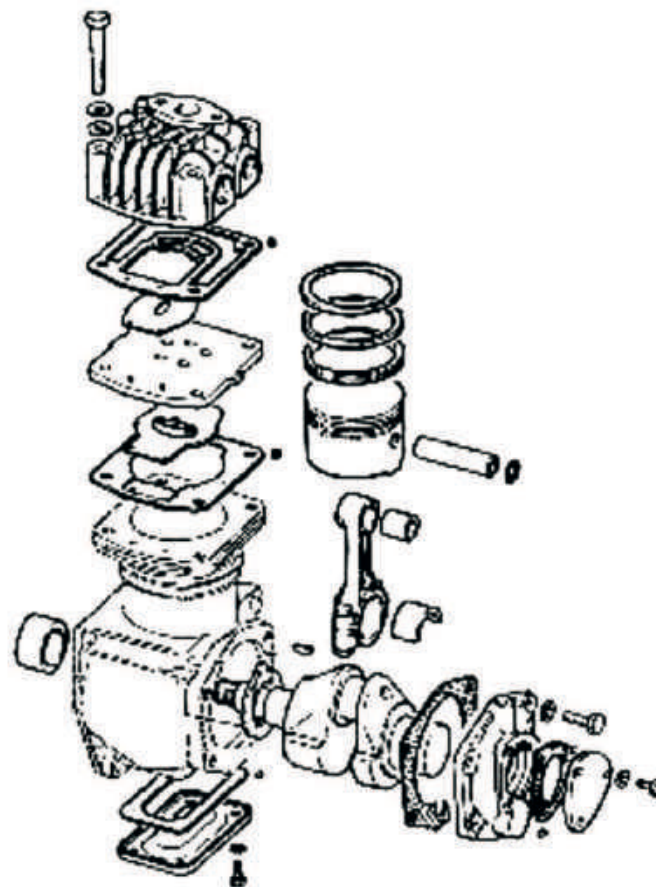
Aplicación Iveco



Aplicación

FRECOM

IVECO 619 N1





Tapa Completa

Tapa Superior

Entretapa

Reparación Mayor

MAR.MUL.000.200

MAR.MUL.070.150

MAR.MUL.070.140

MAR.MUL.070.135

9926681



Pistón Completo

MCA.MUL.000.075



Pistón Solo

MCA.MUL.000.070



Juego de Aros

MCA.MUL.001.120



Arandela Axial

MCA.MUL.000.049



Perno y Seguros

MCA.MUL.003.080



Buje Delantero

MAR.FIA.070.110



Buje Trasero

MCA.MUL.002.252



Block de Cilindros

MAR.FIA.070.030



Tuerca de Cigüeñal

MAR.FIA.070.198



Biela

MCA.MUL.000.060



Engranaje

MAR.FIA.070.195



Cigüeñal

MAR.FIA.070.050



Tapa de Inspección

MCA.MUL.000.290



Tapa Trasera

MAR.FIA.070.220

MAR.FIA.080.010

Cód Marelli: ACX67A / ACX67AA /
ACX67AAG

COMPRESOR FIAT 80MM

Aplicación Iveco



Aplicación

FRECOM

FIAT 190/33





Tapa Completa

MAR.FIA.080.200



Tapa Superior

MAR.FIA.080.150



Entretapa

MAR.FIA.080.140



Reparación Mayor

MAR.FIA.080.135



Pistón Completo

MAR.MUL.080.075



Pistón Solo

MCA.MUL.001.070



Juego de Aros

MCA.MUL.002.120



Arandela Axial

MCA.MUL.000.049



Perno y Seguros

MCA.MUL.004.080



Buje Delantero

MCA.MUL.001.110



Buje Trasero

MCA.MUL.002.252



Block de Cilindros

MAR.FIA.080.030



Engranaje

MAR.FIA.080.195



Biela

MCA.MUL.000.060



Cigüeñal

MAR.FIA.080.050



Tapa de Inspección

MCA.MUL.000.290



Tapa Trasera

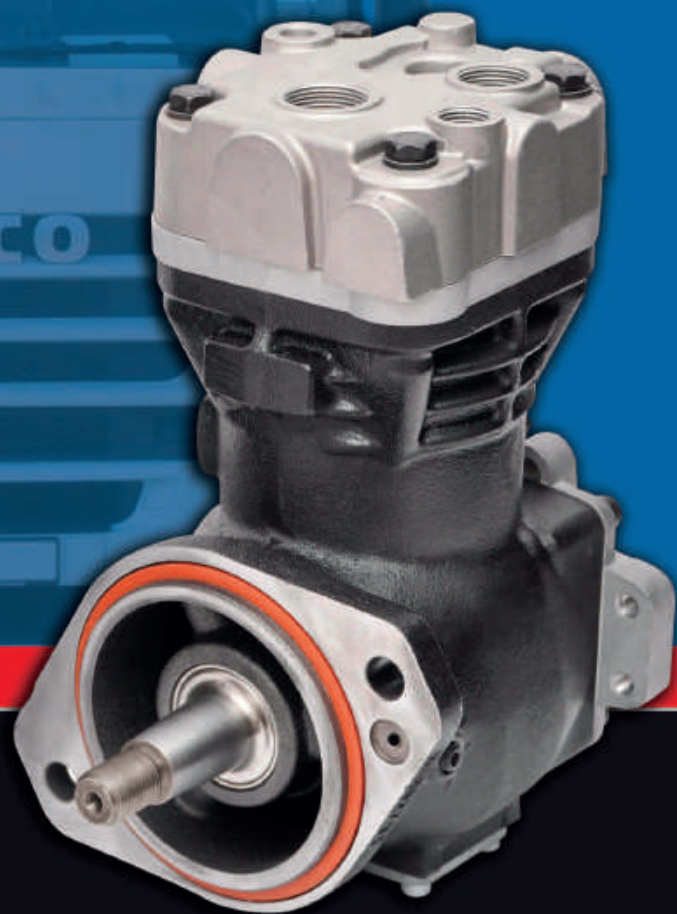
MCA.MUL.000.220

KNO.TEC.080.010

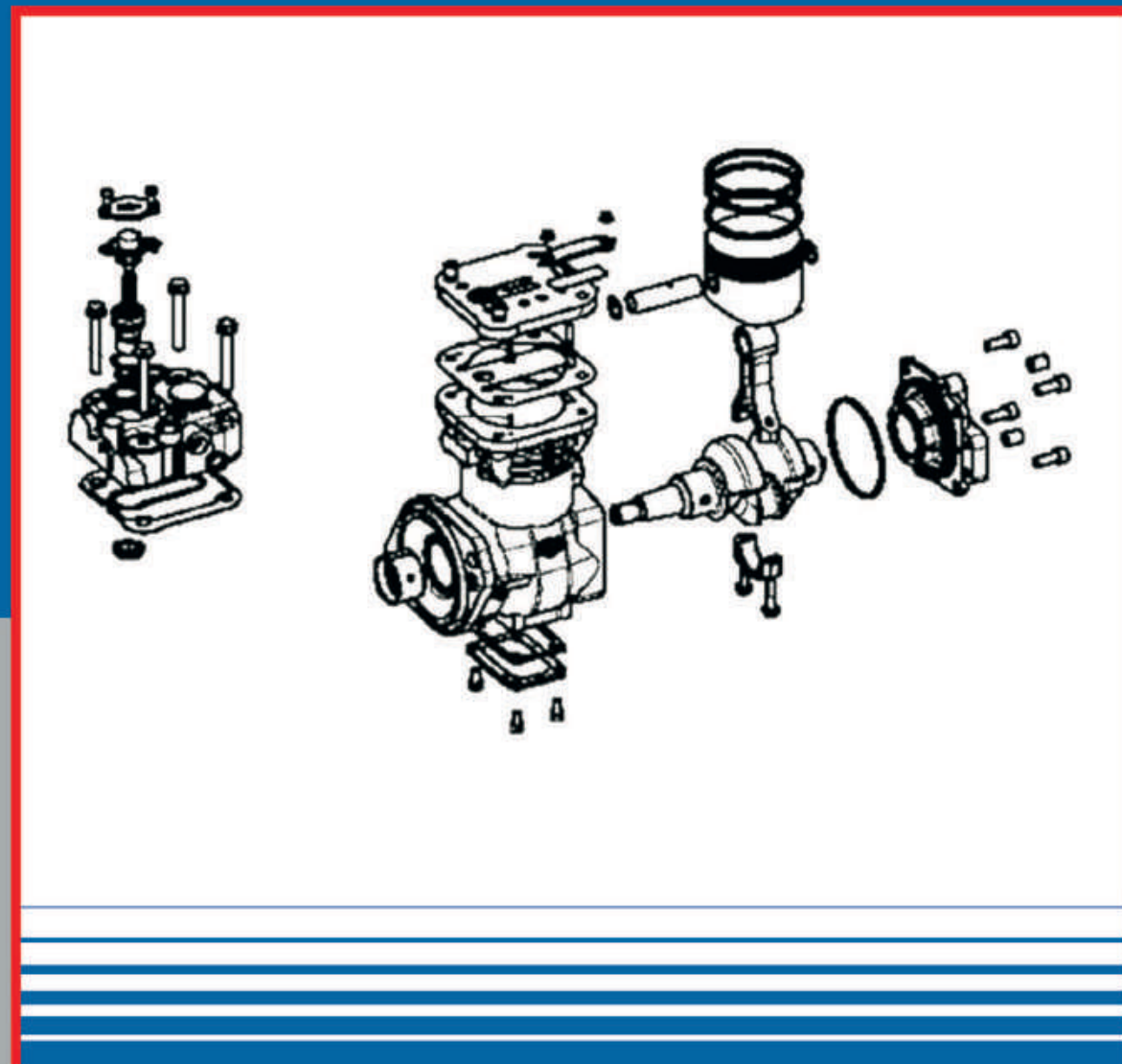
Cód. Knorr: LK 32 / LK 3863 /
LK 38 / LK 3840

COMPRESOR KNORR 80MM

Aplicación Iveco



Aplicación



FRECOM

IVECO TECTOR 170 / 22

<p>Tapa Completa</p>		<p>Tapa Superior</p>	<p>Entretapa</p>	<p>Reparación Mayor</p>		
KNO.TEC.080.200		KNO.MUL.000.150	KNO.MUL.004.140	KNO.MUL.007.135		
-		K 006622	Seb 01593	Seb 22461		
<p>Pistón Completo</p>	<p>Block de Cilindros</p>	<p>Juego de Aros</p>	<p>Pistón Solo</p>	<p>Perno y Seguros</p>	<p>Buje Delantero</p>	
KNO.MUL.080.075	KNO.MUL.080.030	KNO.MUL.080.120	KNO.MUL.080.070	KNO.MUL.000.080	KNO.MUL.000.110	
Seb 015940069	K 00138901	-	Seb 015940069	Seb 015940069	Seb 01926 / Eb 00819	
<p>Cigüeñal</p>	<p>Tuerca de Cigüeñal</p>	<p>Biela</p>	<p>Tapa de Inspección</p>	<p>Tapa Trasera</p>		
KNO.MUL.080.050	KNO.MUL.080.198	KNO.MUL.006.060	KNO.MUL.001.290	KNO.MUL.002.220		
Eb 03131	-	Seb 01926	Eb 02766	Seb 01681		

FIA.TRA.082.010

Cód. Knorr: ACX 83 D / K 007254

COMPRESOR KNORR 82MM

Aplicación Iveco



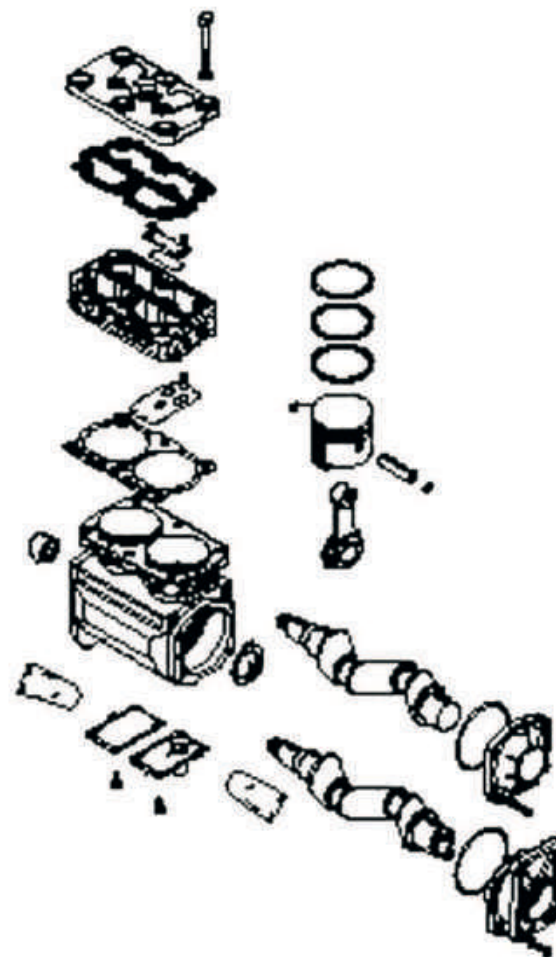
Aplicación

FRECOM

EUROTECH MP 450 / 37

EUROTRAKKER

EUROTRAKKER MP 450 / 37 HT





Tapa Completa

KNO.TRA.082.200

K 010920



Tapa Superior

KNO.TRA.082.150



Entretapa

KNO.TRA.082.140



Reparación Mayor

KNO.TRA.082.135

K 010920



Block de Cilindros

KNO.TRA.082.030



Pistón Completo

KNO.TRA.082.075



Juego de Aros

KNO.TRA.082.120

K 011197



Pistón Solo

KNO.TRA.082.070

K 011197



Perno y Seguros

MCA.MUL.004.080

K 01197



Arandela Axial

MCA.MUL.000.049

75314713



Buje Delantero

KNO.MUL.000.110

75473711



Cigüeñal

KNO.TRA.082.050



Biela

MCA.MUL.000.060

76670702



Engranaje

KNO.TRA.082.195



Frente Separador

KNO.TRA.082.244



Tapa de Inspección

MCA.MUL.001.290

75863001



Tapa Trasera

MCA.MUL.000.220

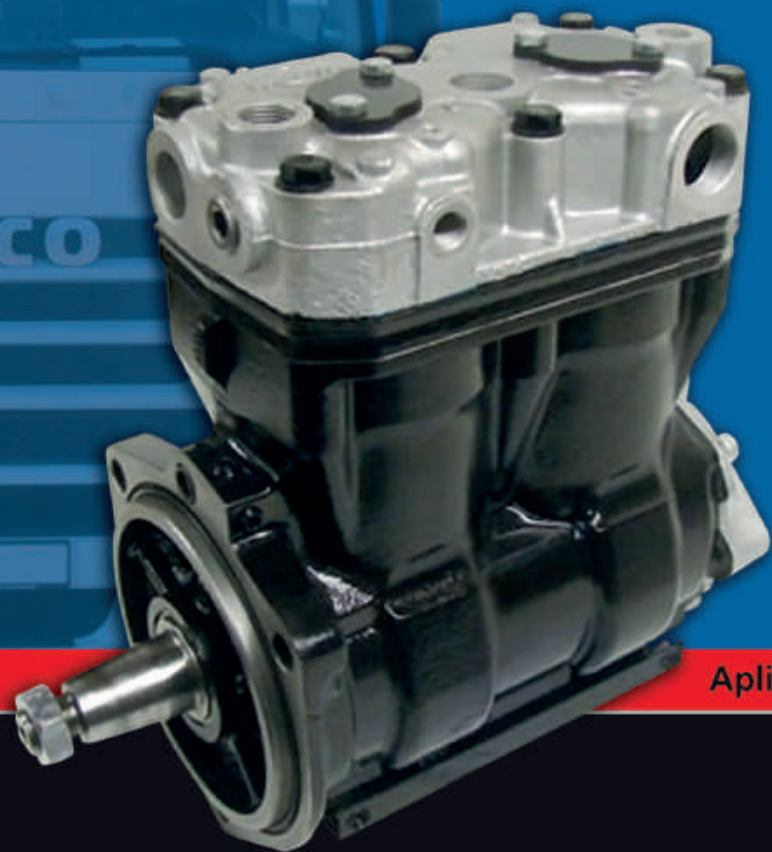
75736910

KNO.CUR.086.010

Cód. Knorr: K 001126 / K 022263

COMPRESOR KNORR 86MM

Aplicación Iveco



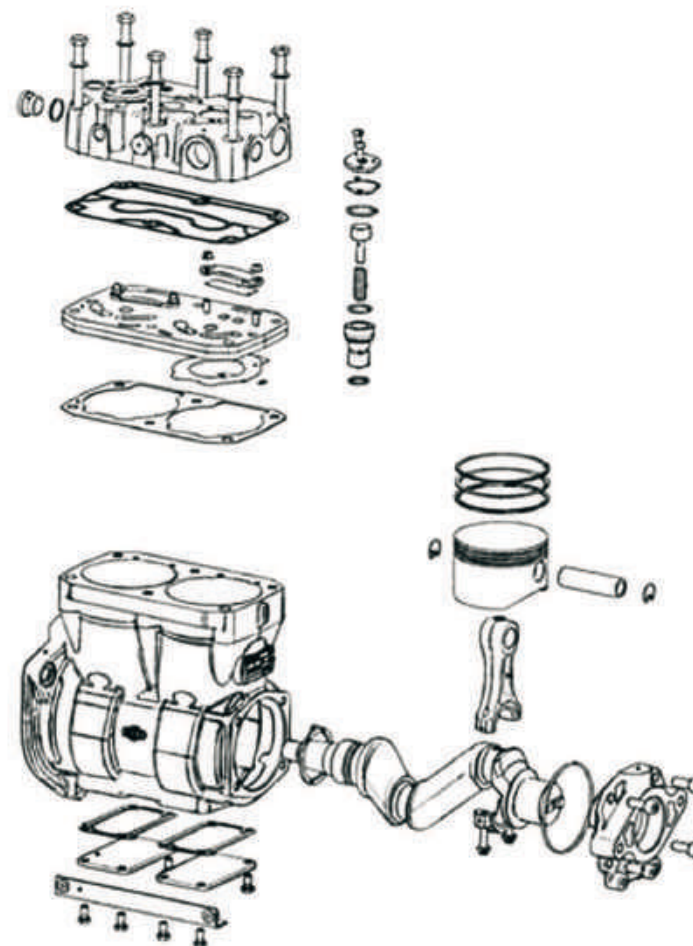
Aplicación

FRECOM

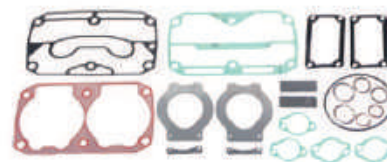
Iveco STRALIS

Iveco CURSOR

Iveco TRAKKER 380



Iveco Stralis / Cursor



Reparación Mayor

KNO.CUR.086.135

Seb 22549



Reparación Mayor Nuevo Modelo

KNO.CUR.086.135.NV



Tapa Completa

KNO.CUR.086.200



Tapa Completa Nuevo Modelo

KNO.CUR.086.200.NV



Tapa Superior

KNO.CUR.086.150



Tapa Superior Nuevo Modelo

KNO.CUR.086.140.NV



Entretapa Completa

KNO.CUR.086.140



Entretapa Completa Nuevo Modelo

KNO.CUR.086.140.NV



Pistón Solo

KNO.MUL.086.070

Seb 22547



Perno y Seguros

KNO.MUL.000.080

Seb 22547



Pistón Completo

KNO.MUL.086.075



Arandela Axial

KNO.CUR.086.049



Juego de Aros

KNO.MUL.086.120

Seb 22547



Buje Delantero

MCA.MUL.002.252



Buje Trasero

MCA.MUL.002.252



Alivio Completo

KNO.CUR.086.136



Block de Cilindros

KNO.CUR.086.030



Biela

KNO.CUR.086.060



Cigüeñal

KNO.CUR.086.050



Tapa de Inspección

MCA.MUL.001.290



Tapa Trasera

KNO.CUR.086.220

KNO.TEC.092.010

Cód. Knorr: LK 3994 / LK 3840 /
SEB 1605 / SEB 1842 /
SEB 1819 / SEB 1842000

COMPRESOR KNORR 92MM

Aplicación Iveco

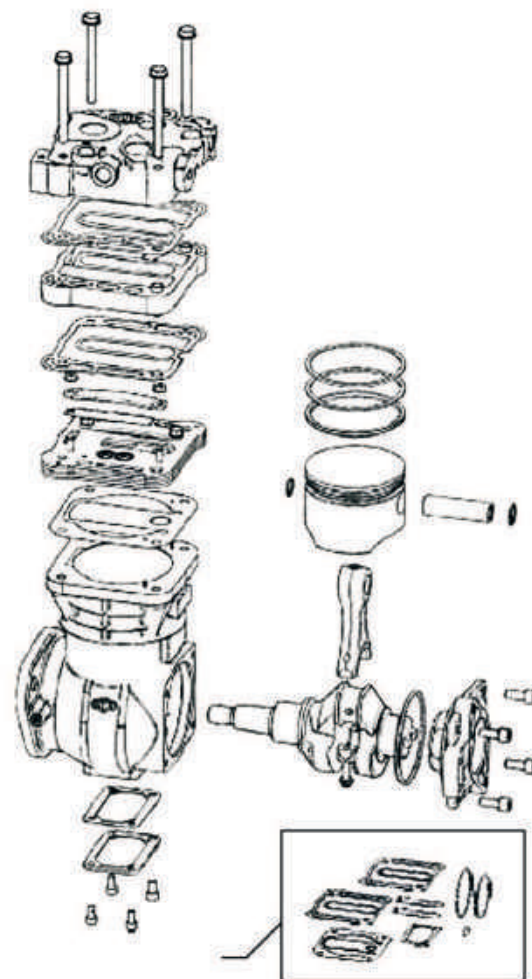


Aplicación

FRECOM

TECTOR 85 / 100

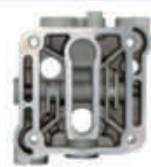
TECTOR 120 / 60





Tapa Completa

KNO.TEC.092.200



Tapa Superior

KNO.TEC.092.150



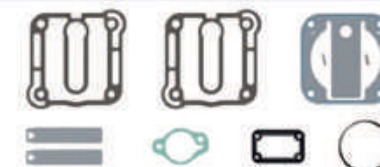
Entretapa Separadora de Aluminio

KNO.MUL.000.140



Entretapa

KNO.TEC.000.141



Reparación Mayor

KNO.MUL.010.135

Seb 1654

Seb 22532



Block de Cilindros

KNO.TEC.092.030

Seb 1842



Pistón Solo

KNO.MUL.092.070

STD
+ 0.5



Juego de Aros

KNO.MUL.092.120

Seb 015940069

STD
+ 0.5



Pistón Completo

KNO.MUL.092.075



Perno y Seguros

KNO.MUL.000.080



Buje Delantero

KNO.MUL.000.110

STD-STD
SEMI-STD



Cigüeñal

KNO.TEC.092.050

Reb 02995



Tuerca de Cigüeñal

KNO.TEC.092.198



Biela

KNO.MUL.003.060

Reb 02800 / Seb 22464

STD-SEMI



Tapa de Inspección

KNO.MUL.001.290



Tapa Trasera

KNO.TEC.092.220

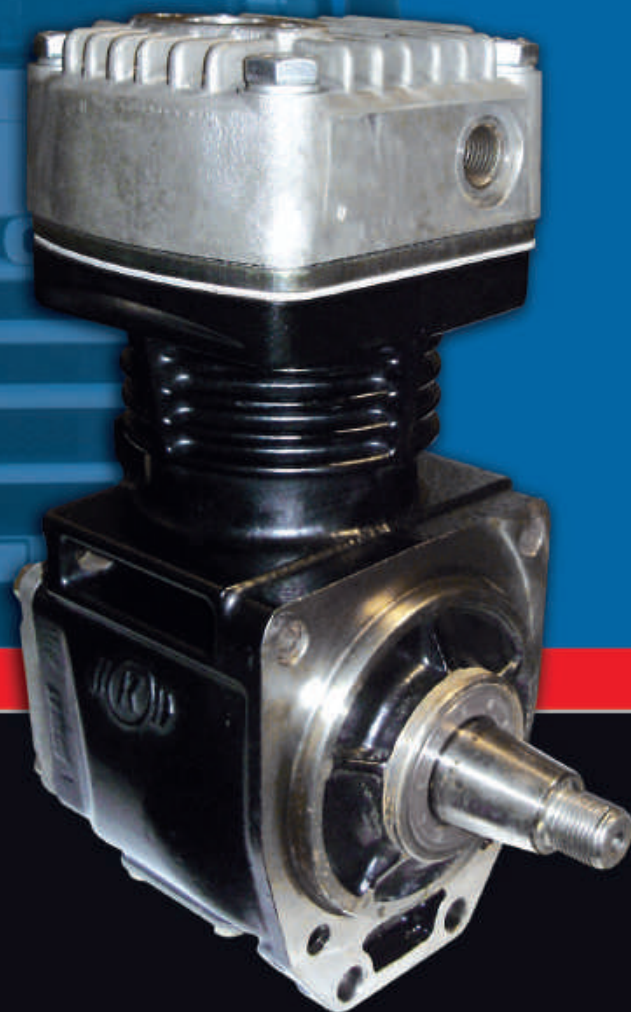
Seb 01681

KNO.EUR.065.010

Cód. Knorr: K 007381000 / ACX 68 D

COMPRESOR KNORR 65 MM

Aplicación Iveco



Aplicación

Eurocargo 120 E 15

Eurocargo 150 E 18

Eurocargo 160 E 21

FRECOM





Tapa Superior

KNO.EUR.065.150

K 007979



Entretapa

KNO.EUR.065.140

76618101



Reparación Mayor

KNO.EUR.065.135

76618101



Pistón Completo

KNO.EUR.065.075

-

STD
+ 0.5



Pistón Solo

MCA.MUL.000.070

76618601

STD
+ 0.5



Juego de Aros

KNO.EUR.065.120

76618601

STD
+ 0.5



Arandela Axial

MCA.MUL.000.049

75314712



Perno y Seguros

MCA.MUL.003.080

76618601



Buje Delantero

MCA.MUL.004.110

75673810

STD-STD
SEMI-STD



Block de Cilindros

KNO.EUR.065.040

-



Retén

MCA.MUL.000.180

75521210



Cigüeñal

KNO.EUR.065.050

75766010

SEMI-STD



Biela

MCA.MUL.000.060

76670702



Tapa de Inspección

MCA.MUL.001.290

-



Tapa Trasera

MCA.MUL.000.220

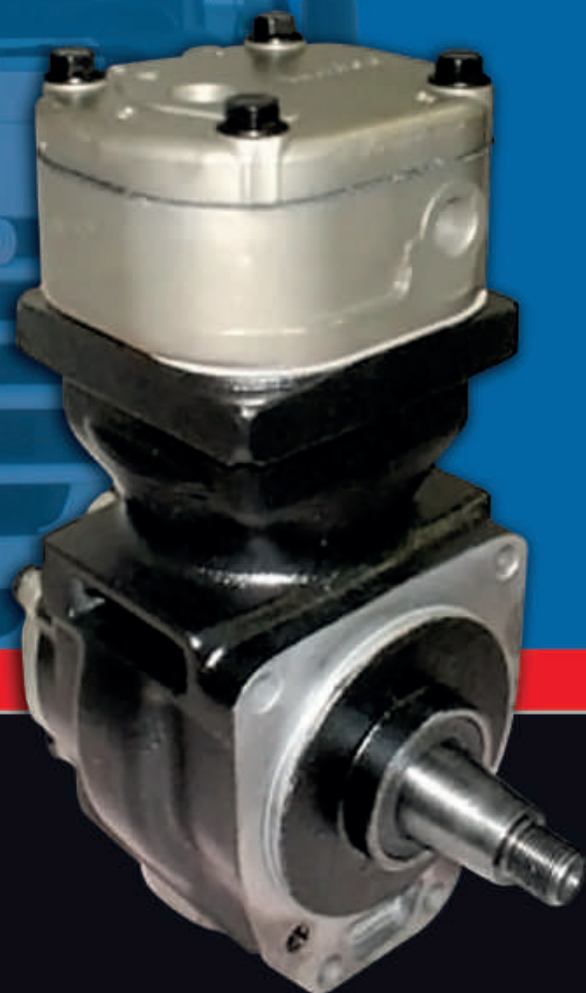
75736410

WAB.EUR.075.010

Cód. Wabco: 911 145 560 0

COMPRESOR WABCO 75MM

Aplicación Iveco



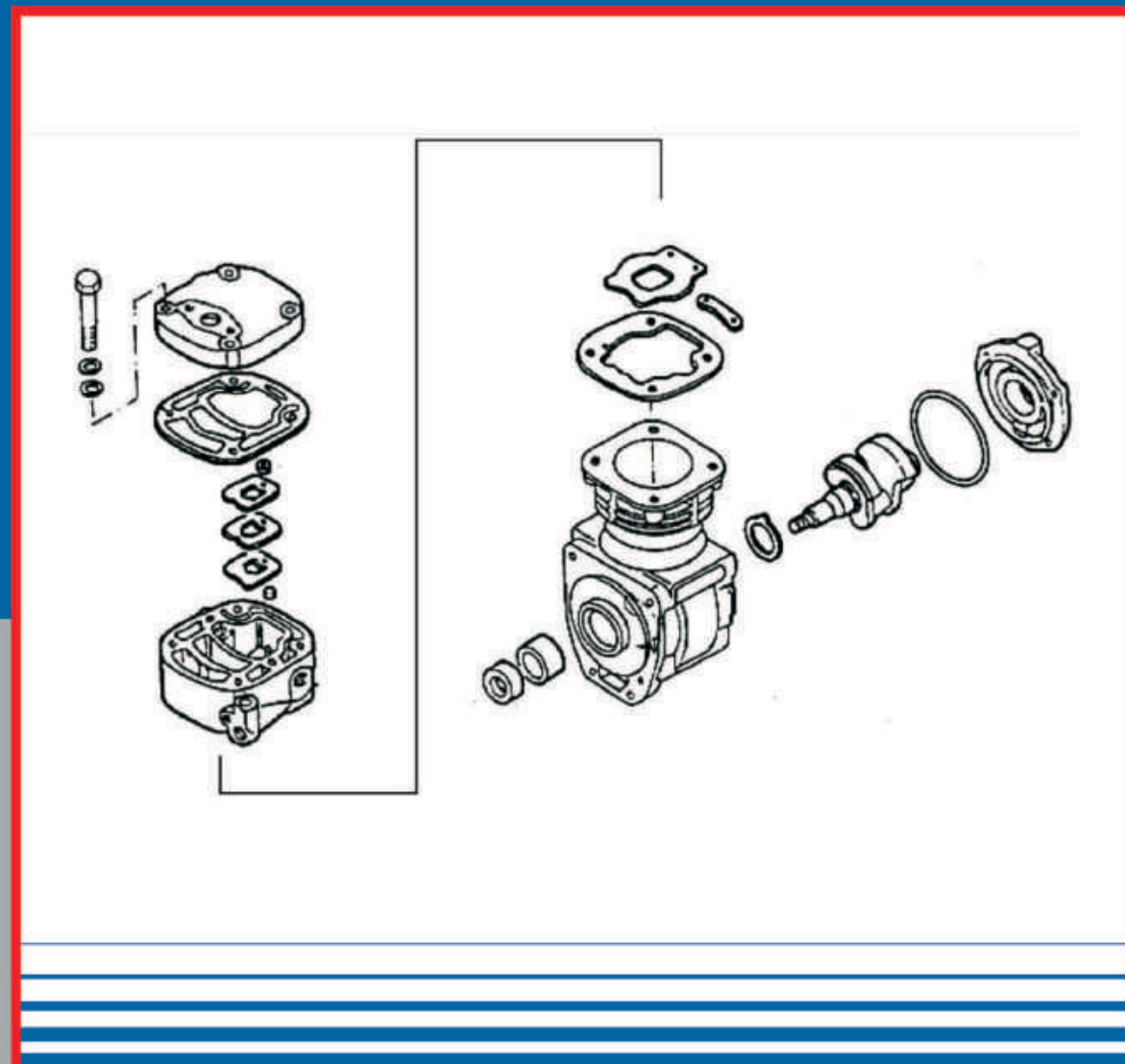
Aplicación

Eurocargo 60 E / 65 E /
75 E / 80 E / 100 E /
180 E / 280 E / 320 E

Eurostar LD Series

Eurotech MP

FRECOM





Tapa Completa

WAB.EUR.075.200



Tapa Superior

WAB.EUR.075.150



Entretapa

WAB.EUR.075.140



Reparación Mayor

WAB.EUR.075.135



Block de Cilindros

WAB.EUR.075.030



Pistón Solo

WAB.EUR.075.070



Juego de Aros

MCA.MUL.075.120



Perno y Seguros

WAB.EUR.075.080



Pistón Completo

WAB.EUR.075.075



Buje Delantero

MCA.MUL.001.250



Buje Trasero

MCA.MUL.001.250



Puente Limitador de Escape

WAB.EUR.075.142



Tuerca de Cigüeñal

WAB.EUR.075.198



Biela

WAB.EUR.075.060



Cigüeñal

WAB.EUR.075.050



Retén

MCA.MUL.000.180



Tapa Trasera

WAB.EUR.075.220



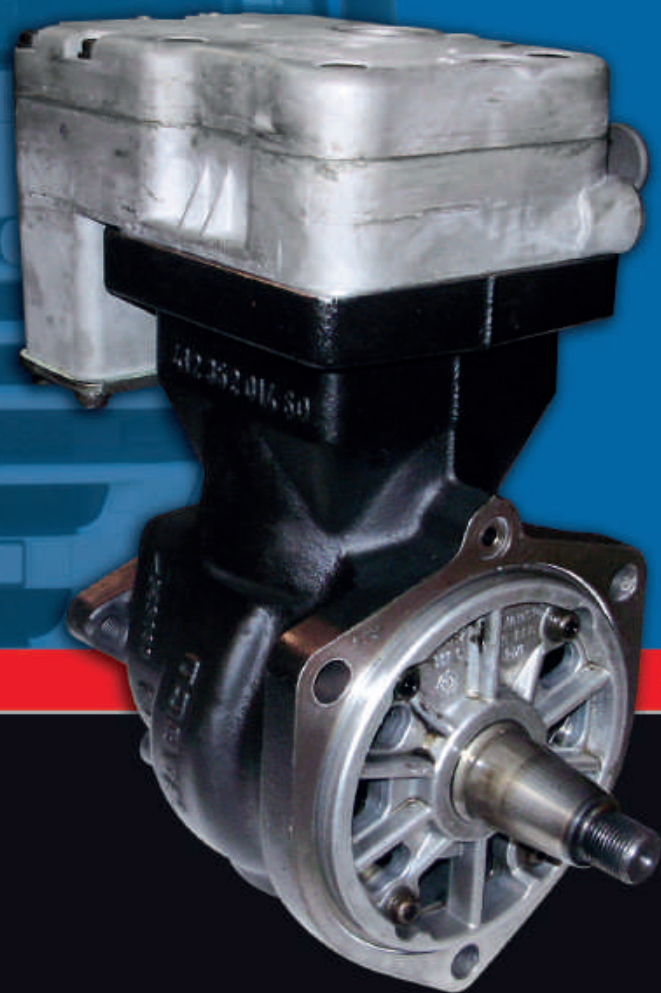
Tapón de Inspección

WAB.MUL.001.290

WAB.CAV.085.010
Cód. Wabco: 412 352 008 0

COMPRESOR WABCO 85MM

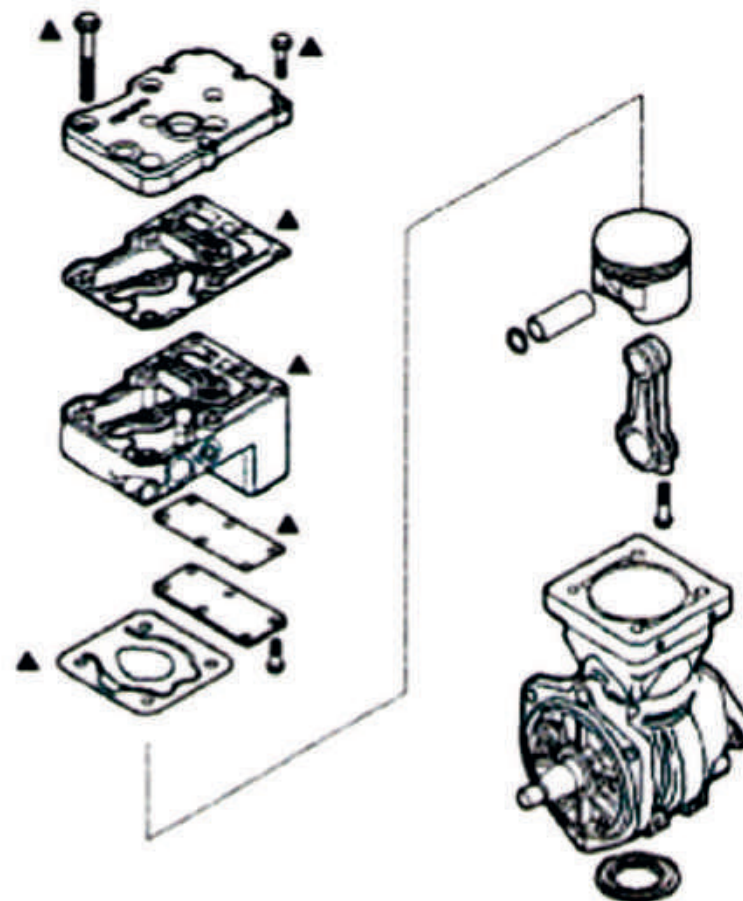
Aplicación Iveco



Aplicación

FRECOM

Iveco Cavallino





Tapa Completa

WAB.CAV.085.200

412 352 005 2



Tapa Superior

WAB.CAV.085.150



Entretapa

WAB.CAV.085.140



Reparación Mayor

WAB.CAV.085.135



Pistón Solo

WAB.MUL.000.070

911 501 625 2



Juego de Aros

WAB.MUL.000.120

911 501 624 2



Pistón Completo

WAB.MUL.000.075



Perno y Seguros

WAB.MUL.000.080

911 501 624 2



Buje Delantero

MCA.MUL.001.250

412 352 661 6



Buje Delantero

MCA.MUL.001.250



Buje Trasero

MCA.MUL.001.250



Block de Cilindros

WAB.CAV.085.030

412 352 014 6D



Cigüeñal

WAB.CAV.085.050

352 694



Tuerca de Cigüeñal

MCA.MUL.002.198



Biela

WAB.MUL.000.060

911 145 738 2

STD-SEMI



Engranaje

WAB.CAV.085.195



Tapón de Inspección

WAB.MUL.000.290



FORD



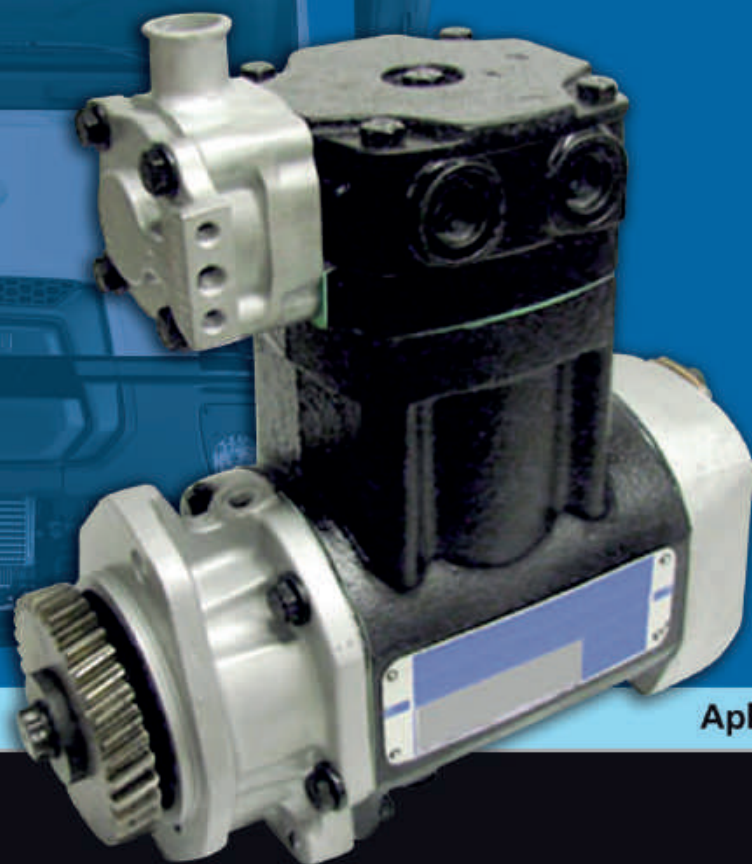
<i>Compresor Holset 3" 5/8 ó 3" 7/8</i>	80
<i>Compresor Knorr 80mm.</i>	82
<i>Compresor Knorr 80mm. Cummins 5E801586</i>	84
<i>Compresor Knorr 80mm. K002974TU</i>	86
<i>Compresor Knorr 88mm. MWM a la Distribución</i>	88
<i>Compresor Knorr 88mm. MWM a Polea</i>	90
<i>Compresor Tensa Perkins 2" 3/8</i>	92
<i>Compresor Wabco 85mm.</i>	94
<i>Compresor Wabco 85mm. Cummins Electrónico</i>	96

HOL.FOR.098.010

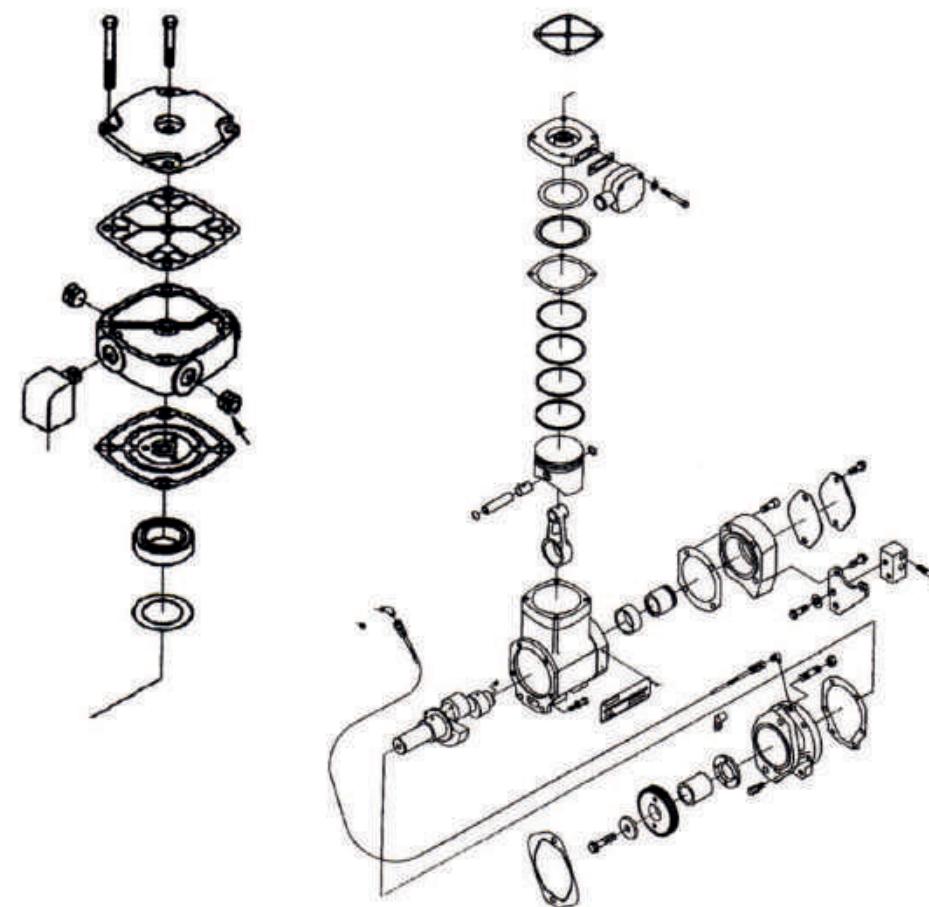
Cód Holset: QE 296 B / SS 299

COMPRESOR HOLSET

Aplicación Ford



Aplicación



FRECOM

Ford Cargo antes del 1993 al 2001

Motor Cummins Qe296

3" 5/8 ó 3" 7/8



Block de Cilindro

HOL.MUL.098.030



Frente de Bancada

HOL.MUL.098.210



Arandela Axial

HOL.MUL.000.049



CUMMINS 3050367



Tapa Completa

HOL.MUL.098.200



Tapa Superior

HOL.MUL.098.150



Entretapa Válvulas

HOL.MUL.098.140



Entre. Refrigeradora

HOL.MUL.098.145



Rep. Mayor 3 5-8

HOL.MUL.001.135



Tope Val. Admision

HOL.MUL.098.138



Tope Val. Escape

HOL.MUL.098.137



Reparación Mayor

HOL.MUL.001.135

CUMMINS 33578571 / FORD 2 RL 145115

CUMMINS 3801808 / FORD TJG 198301

CUMMINS 3558690

CUMMINS 3355118



Pistón Solo 3 5-8

HOL.MUL.000.070

CUMMINS 3803930



Pistón Solo 3 7-8

HOL.MUL.000.071

CUMMINS 3803932



Juego de Aros 3 5-8

HOL.MUL.000.120

CUMMINS 3803930



Juego de Aros 3 7-8

HOL.MUL.000.121

CUMMINS 3803932



Perno y Seguros

HOL.MUL.098.080

CUMMINS 3803932



Pistón Completo 3 5-8

HOL.MUL.092.075



Pistón Completo 3 7-8

HOM.MUL.098.075

-



Buje Delant. (Alt.)

HOL.MUL.098.110

-



Buje Separador

HOL.MUL.098.194

-



Cigüeñal

HOL.FOR.098.050

CUMMINS 3050368



Biela

HOL.MUL.098.060

CUMMINS 3018151



Engranaje

MCA.MUL.000.195

HOL.FOR.098.049



Bulón y Arandela

HOL.MUL.098.198

HOL.FOR.098.197



B. Acople Bomba H.

HOL.FOR.098.260

-



Buje Trasero

HOL.MUL.098.250

CUMMINS 147610 / FORD TF 3145626



Postizo Estriado

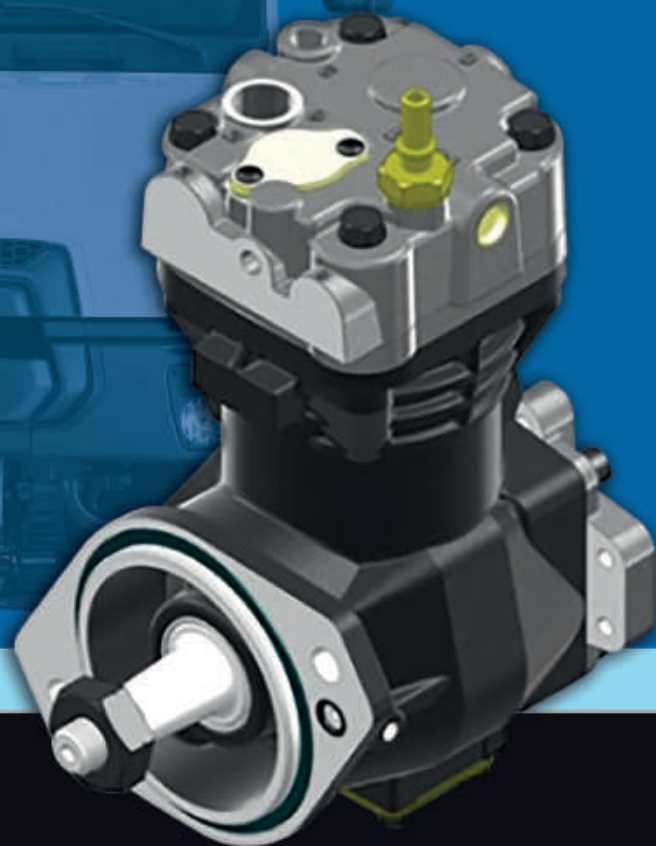
HOL.FOR.098.051

K00.297.4TU.010

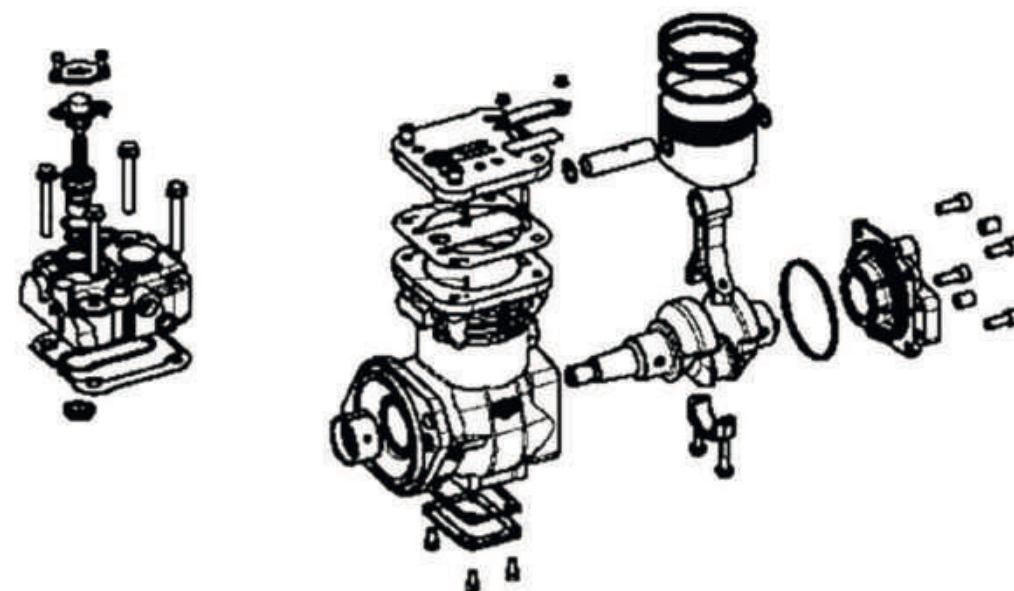
Cód. Knorr: K 002974 TU

COMPRESOR KNORR 80MM

Aplicación Ford



Aplicación




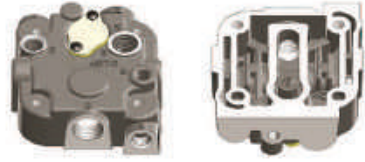

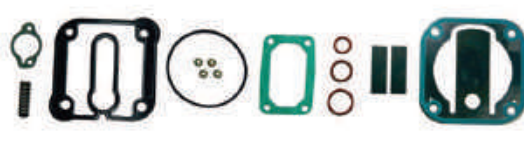












FORD CARGO MOTOR ELECTRONICO 815

FORD CARGO 915 / 1317 E /
1517 E / 1717 E

INTERACT 4.0 FORD CARGO 712

MOTOR CUMMINS 4 BTAA

FRECOM

													
Tapa Completa		Tapa Superior		Entretapa		Reparación Mayor							
KNO.MUL.000.200		KNO.MUL.002.150		KNO.MUL.001.140		KNO.MUL.009.135							
-		K 006622		Seb 01593		Seb 22461							
													
Pistón Completo		Juego de Aros		Pistón Solo		Buje Delantero		Buje Trasero					
KNO.MUL.080.075		KNO.MUL.080.120		KNO.MUL.080.070		KNO.MUL.000.080		KNO.MUL.000.110					
-		-		Seb 015940069		Seb 015940069		Seb 01926 / Eb 00819					
													
Cigüeñal		Tuerca de Cigüeñal		Biela		Block de Cilindros		Alivio Completo		Tapa de Inspección		Tapa Trasera	
KNO.MUL.080.050		KNO.MUL.080.198		KNO.MUL.003.060		KNO.MUL.080.030		KNO.MUL.080.136		KNO.MUL.001.290		KNO.MUL.003.220	
Eb 03131		-		Seb 01926		K 00138901		Seb 22460		Eb 02766		Seb 01681	

SEB.01586.010

Cód. Knorr: SEB 01586

COMPRESOR KNORR 80MM

Aplicación Ford



Aplicación

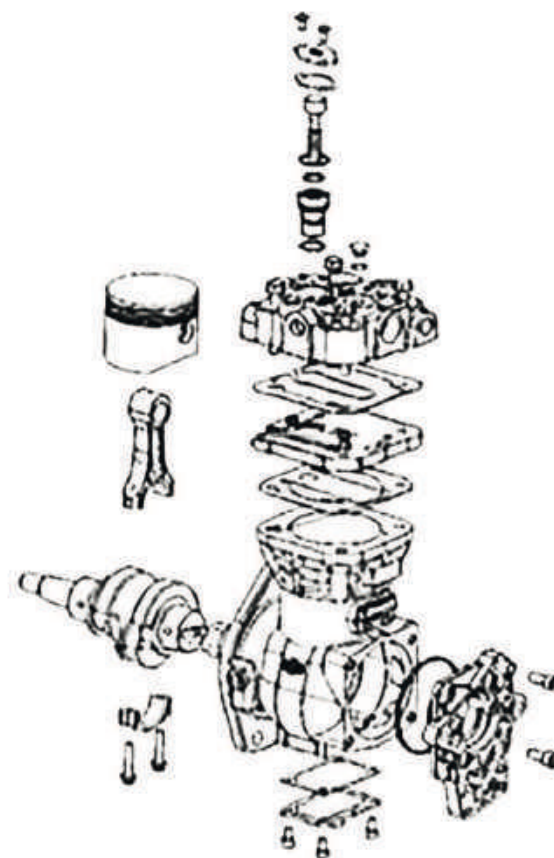
Motor LK 3833 - 225 cc

C 815

CUMMINS B3.9 150 CIV-0

TURBO

FRECOM

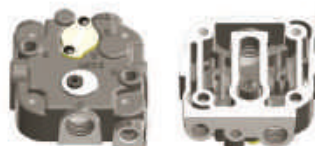




Tapa Completa

KNO.MUL.002.200

SEB 01595



Tapa Superior

KNO.MUL.002.150

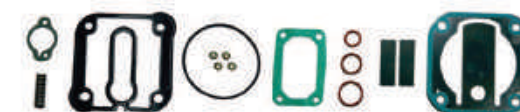
SEB 01595



Entretapa

KNO.MUL.001.140

K 038184 / K 048171



Reparación Mayor

KNO.MUL.009.135

SEB 22459 / SEB 22461



Perno de Pistón

KNO.MUL.000.081

-



Pistón Solo

KNO.MUL.080.070

EB 02742

STD
+0.5



Pistón Completo

KNO.MUL.080.075

EB 02742

STD
+0.5



Juego de Aros

KNO.MUL.080.120

SEB 015940068

STD
+0.5



Buje Trasero / Delantero

KNO.MUL.000.110

EB 00819

SEMI-STD



Cigüeñal

KNO.MUL.080.050

K 036161



Biela

KNO.MUL.003.060

SEB 01661

SEMI-STD



Block de Cilindro

KNO.MUL.080.030

SEB 01590



Alivio Completo

KNO.MUL.080.136

SEB 22460



Seguro Seguer

KNO.MUL.000.082

-



Tapa de Inspección

KNO.MUL.001.290

EB 02766



Tapa Trasera

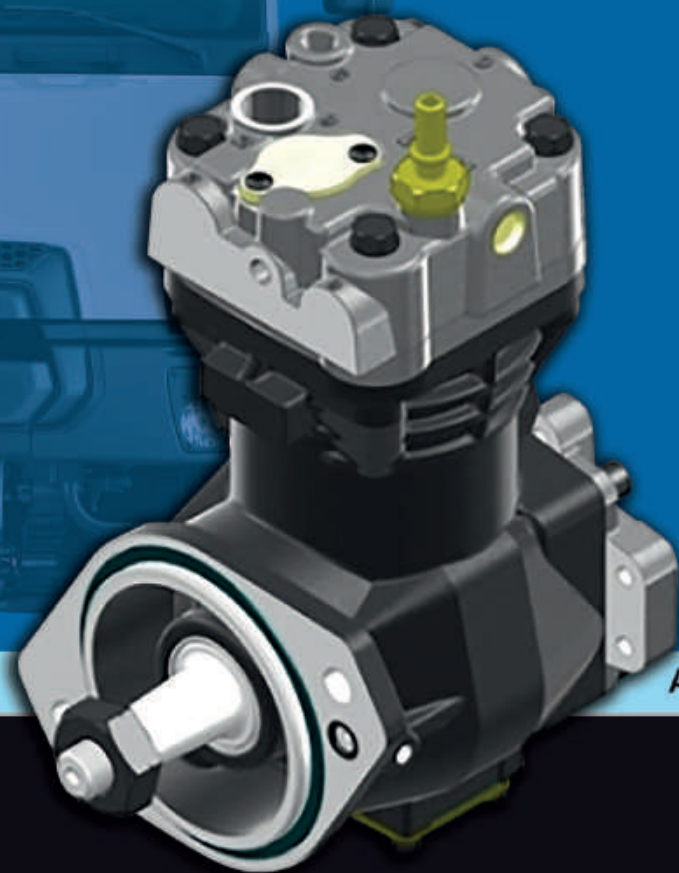
KNO.MUL.005.220

SEB 01785 / SEB 01673

K.002.974.TU.010
Cód. Knorr: K 002974 TU

COMPRESOR KNORR 80MM

Aplicación Volkswagen



Aplicación

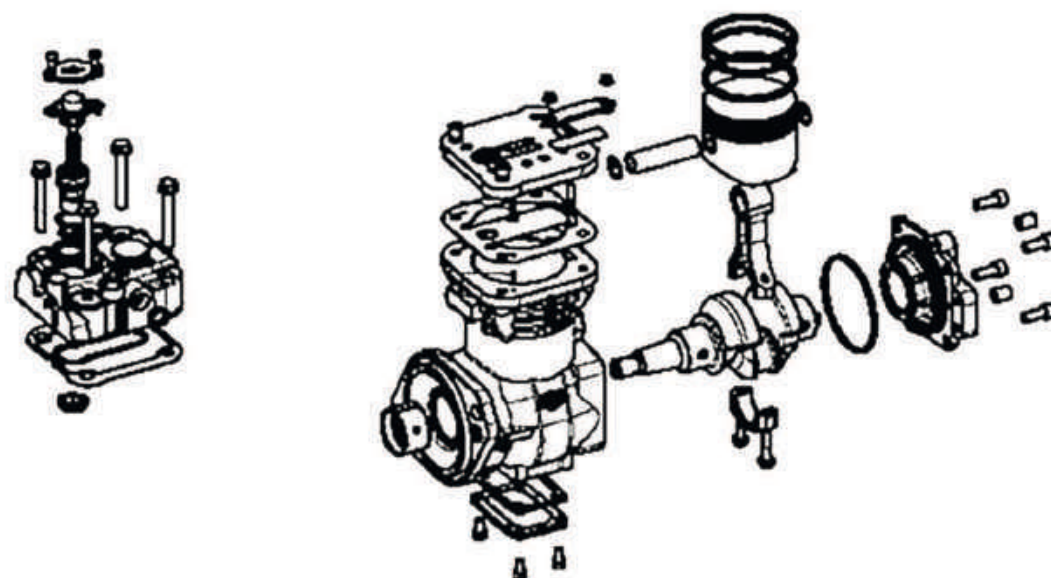
Motor LK 38 225cc

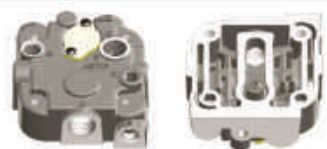
815 E,

1517 E,1717 E,

C 1317 E

FRECOM





Tapa Superior

KNO.MUL.002.150



Entretapa

KNO.MUL.001.140



Tapa Completa

KNO.MUL.00.200



Alivio

-



Reparación Mayor

KNO.MUL.009.135

SEB 01595



Perno de Pistón

KNO.MUL.000.081



Pistón Solo

KNO.MUL.080.070

STD
+0.5



Pistón Completo

KNO.MUL.080.075

STD
+0.5



Juego de Aros

KNO.MUL.080.120

STD
+0.5



Buje Trasero / Delantero

KNO.MUL.000.110

STD-SEMI



Cigüeñal

KNO.MUL.080.050



Biela

KNO.MUL.003.060

SEMI-STD



Seguro Seguer

KNO.MUL.000.082



Block de Cilindro

KNO.MUL.080.030



Tapa Trasera

KNO.MUL.003.220



Tapa de Inspección

KNO.MUL.001.290

KNO.FOR.088.010

Cód. Knorr: I 90266 / I 94072 /
II 15126 / II 15131 / II 15177 /
II 15178 / II 15179 / II 35214 /
II 31292 / II 31297

COMPRESOR KNORR 88MM

Aplicación Ford



Aplicación

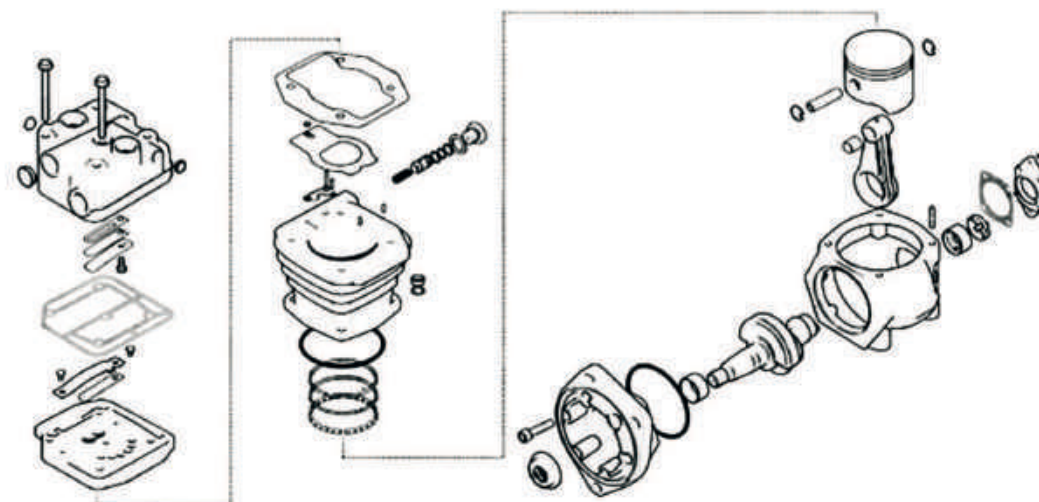
FORD 14000

FORD C 1621

FORD B 1618

MWM 6.10 TCA EURO 2

MWM 6.10 TCA / 6.10 T / 6.10 229.6



FRECOM



Tapa Superior		Entretapa		Reparación Mayor			
KNO.MUL.088.150		KNO.MUL.002.140		KNO.MUL.003.135			
II 31337		I 97575		II 31320061			
Cilindro	Pistón Solo	Pistón Completo		Juego de Aros	Perno y Seguros	Buje Delantero	Buje Trasero
KNO.FOR.088.040	KNO.MUL.000.070	KNO.MUL.000.075		KNO.MUL.000.120	KNO.MUL.000.080	KNO.MUL.000.250	KNO.FOR.088.250
II 31320064	I 81169 MA 4	-		II 3200064	A 91009	B 44935	B 64572
Carter	Cigüeñal	Tuerca de Cigüeñal	Frente de Bancada	Biela	Engranaje	Brida De Acople Bomba Hidráulica	
KNO.MUL.000.030	KNO.MUL.001.050	MCA.MUL.001.198	KNO.MUL.001.210	KNO.MUL.000.060	KNO.FOR.088.195	KNO.MUL.088.260	
II 15149	B 96257	464642	II 15180	II 14872	961003710074	B 92545	

KNO.FOR.088.010.A

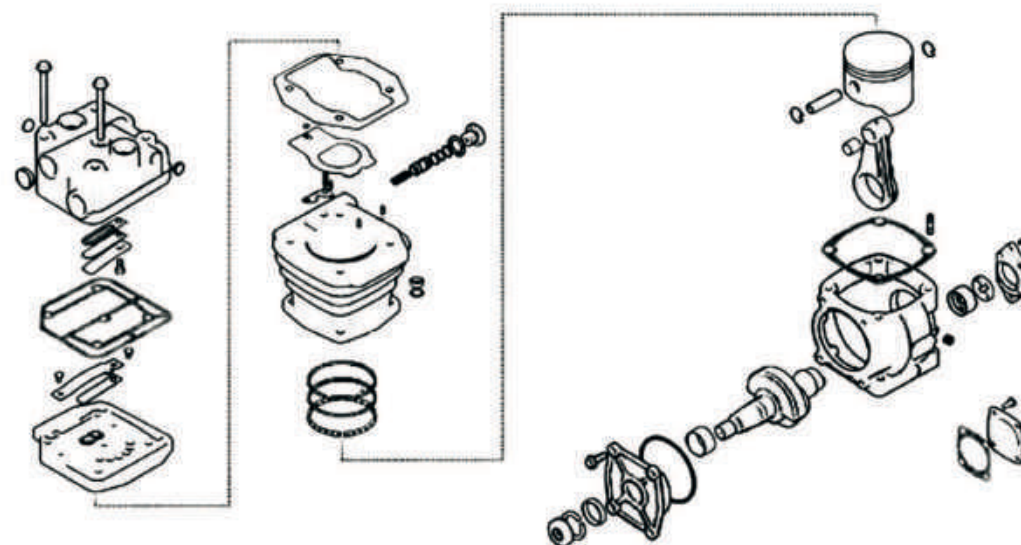
Cód. Knorr: I 190264 /
I 190255 / I 190264 S

COMPRESOR KNORR 88MM

Aplicación Ford



Aplicación



FRECOM

FORD 11000 / 12000 /
13000 / 14000 /
19000 / 21000 /
22000

MWM D 229.6

MWM a Polea / LK 38 / LK 3814 / LK 3817



Tapa Superior

KNO.MUL.088.150



Entretapa

KNO.MUL.002.140



Reparación Mayor

KNO.MUL.003.135

I 97575

II 31320061



Cilindro

KNO.FOR.088.040

II 31320064



Pistón Solo

KNO.MUL.000.070

I 81169 MA 4

STD
+ 0.5



Juego de Aros

KNO.MUL.000.120

II 3200064

STD
+ 0.5



Perno y Seguros

KNO.MUL.000.080

A 91009



Retén

KNO.MUL.000.180

B 92599



Pistón Completo

KNO.MUL.000.075

STD
+ 0.5



Carter

KNO.MUL.001.030

I 90294



Cigüeñal

KNO.MUL.000.050

B 96257



Tuerca de Cigüeñal

KNO.FOR.088.198.A

465017



Tapa Delantera

KNO.MUL.000.210

I 83808



Biela

KNO.MUL.000.060

II 14872



Rodamiento

MCA.MUL.000.215

-



Brida De Acople Bomba Hidráulica

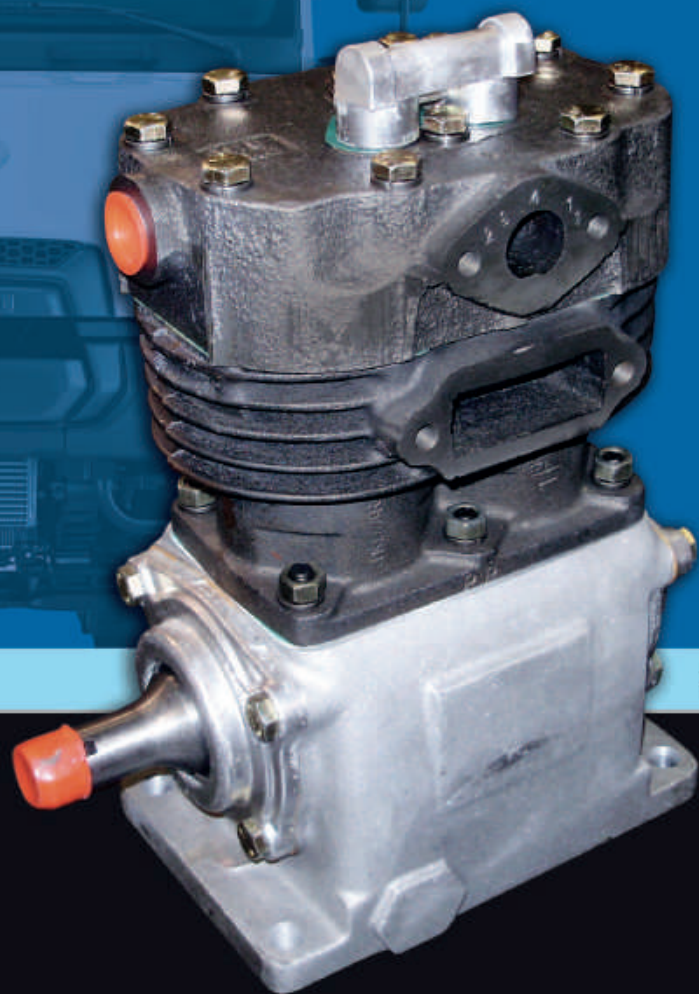
KNO.MUL.088.260

B 92545

TEN.PER.060.010

COMPRESOR TENSA

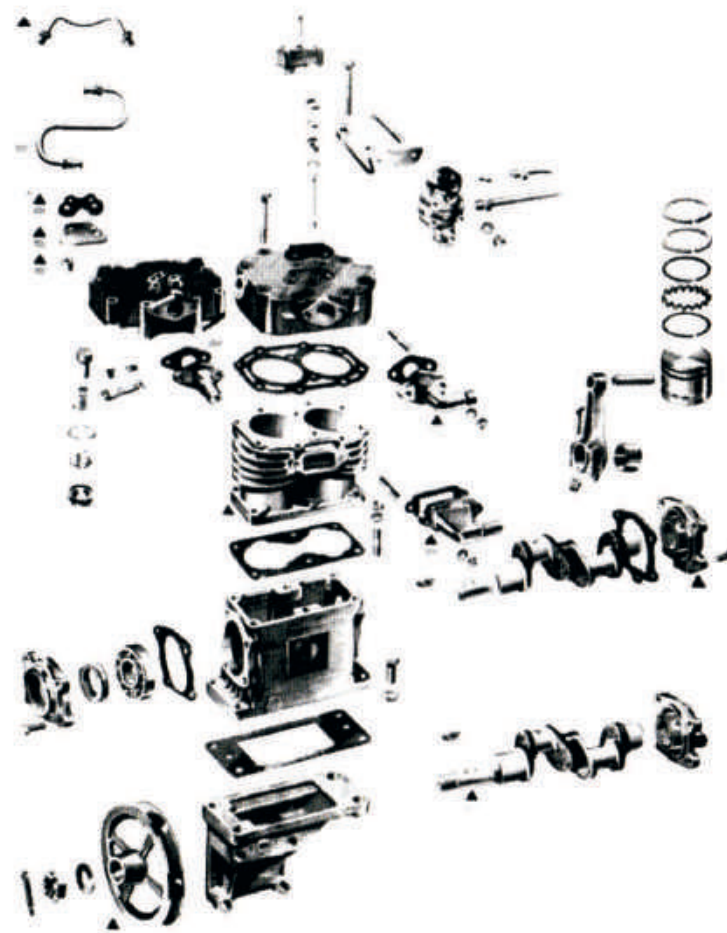
Aplicación Ford



Aplicación

FRECOM

Ford 7000
PERKINS FASE 2 6-354



Perkins 2" 3/8



Codo de Admisión

TEN.MUL.060.203



Codo de Escape

TEN.PER.060.202



Tapa Completa

TEN.PER.060.200



Manchón Completo

MCA.MUL.001.300



Manchón de Goma

MCA.PER.000.301



Caño J

TEN.MUL.060.205



Soporte Vál. Corte

TEN.MUL.060.204



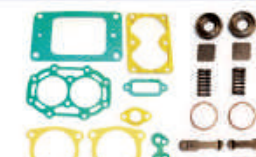
Alivio Completo

TEN.MUL.060.136



Reparación Alivio

TEN.MUL.060.137



Reparación Mayor

TEN.PER.060.135



Block de Cilindro

TEN.MUL.060.040



Pistón Solo

TEN.MUL.060.070



Juego de Aros

TEN.MUL.060.120



Pistón Completo

TEN.MUL.060.075



Perno y Seguros

TEN.MUL.060.080



Buje Traseo

TEN.MUL.060.250



Tapa Delantera

TEN.MUL.060.210



Carter

TEN.MUL.060.030



Rodamiento

MCA.MUL.001.215



Biela

TEN.MUL.060.060



Cigüeñal

TEN.PER.060.050



Cojinetes

TEN.MUL.060.170

STD
+0.1
+0.2
+0.3
+0.4
SEMI



Base

TEN.PER.060.035



Retén

TEN.MUL.060.180



Tapa Trasera

TEN.PER.060.220

WAB.CUM.085.010

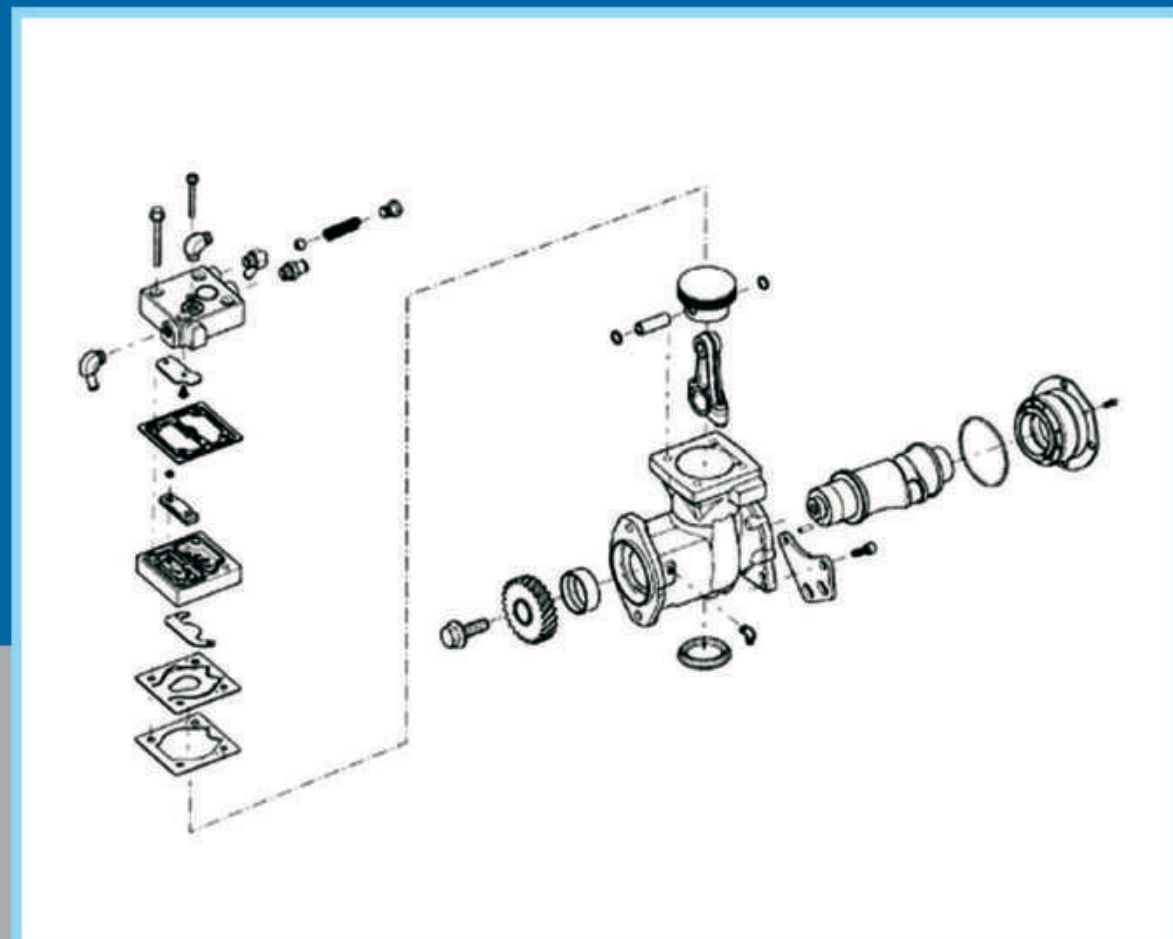
Cód. Wabco: 884 503 044 0 /
884 503 527 0 / 884 503 586 0 /
884 503 590 0 / 911 153 552 0 /
911 155 001 0

COMPRESOR WABCO 85MM

Aplicación Ford



Aplicación



FRECOM

Fordcargo 12 a 14 Ton.

F 12/ 14 / 16000

Cargo 1317 e / 1517 e / 1717 e



Tapa Completa

WAB.MUL.085.200



Tapa Superior

WAB.MUL.085.150

911 155 653 4 / 911 155 655 4



Entretapa

WAB.MUL.085.140

911 155 804 2



Reparación Mayor

WAB.MUL.085.135

911 155 921 2



Block de Cilindros

WAB.CUM.085.030

884 502 591 2



Pistón Completo

WAB.MUL.000.075

-



Pistón Solo

WAB.MUL.000.070

911 501 625 2



Juego de Aros

WAB.MUL.000.120

911 501 625 2



Perno y Seguros

WAB.MUL.000.080

911.501.625.2



Buje Delantero

WAB.MUL.085.110

911 155 200 4



Cigüeñal

WAB.CUM.085.050

911 155 690 2



Biela

WAB.MUL.001.060

911 153 730 2



Engranaje

MCA.MUL.000.195

911 153 085 4



Bulon de Engranaje

WAB.MUL.085.198

810 341 003 4



Tapa Trasera

WAB.CUM.085.220

884 502 582 4



Tapa de Inspección

WAB.MUL.000.290

911 155 921 2

WAB.FOR.ELE.010

Cód. Wabco: 9111555190

COMPRESOR WABCO 85MM

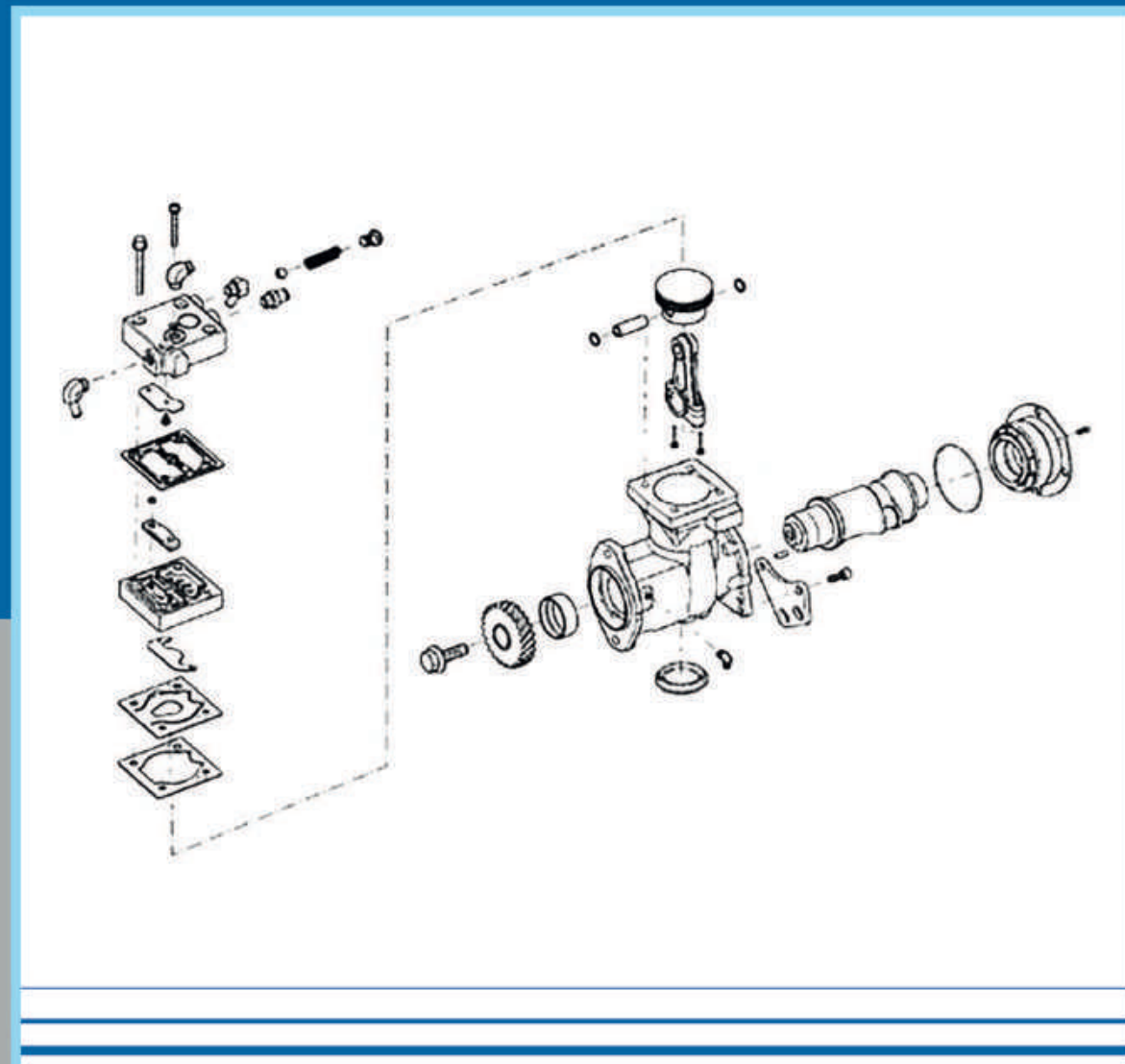
Aplicación Ford



Aplicación

5032 ford de Brasil
Motor Electronico

FRECOM



							
Tapa Completa		Tapa Superior		Entretapa		Reparación Mayor	
WAB.MUL.085.200		WAB.MUL.085.150		WAB.MUL.085.140		WAB.MUL.085.135	
9111558042		9111556554		8845032002		9111559212	
	 STD + 0.5			 STD + 0.5		 STD-STD SEMI-STD SEMI+0.5	
Perno y Seguro	Pistón Solo	Pistón Completo		Juego de Aros		Buje Delantero	Buje Trasero
WAB.MUL.000.080	WAB.MUL.000.070	WAB.MUL.000.075		WAB.MUL.000.120		WAB.MUL.085.110	WAB.MUL.085.250
-	-	9111559262		-		9111552004	-
				 Z: 42			
Cigüeñal	Biela	Bulón de Cigüeñal	Block de Cilindro	Engranaje	Tapón de Inspección	Tapa Trasera	
WAB.MUL.000.050	WAB.MUL.001.060	WAB.MUL.085.198	WAB.VWA.085.030	WAB.CON.085.195	WAB.MUL.000.290	WAB.MUL.001.220	
9111556912	9111537302	8912019834	911550152	8959052124	8950735894	911556604	



Constellation

TRACTOR

18-220

Volkswagen

VOLKSWAGEN



Compresor Holset 55 296. **100**

Compresor Knorr 80mm. K001389 **102**

Compresor Knorr 80mm. K011246 **104**

Compresor Knorr 80mm. K019553 **106**

Compresor Knorr 80mm. K01837101 **108**

Compresor Knorr 85mm. MAN **110**

Compresor Knorr 88mm. **112**

Compresor Knorr 88mm. Frente Centrado **114**

Compresor Knorr 88mm. K001330 **116**

Compresor Knorr 88mm. MAN **118**

Compresor Knorr 92mm. MAN **120**

Compresor Wabco 85mm. **122**

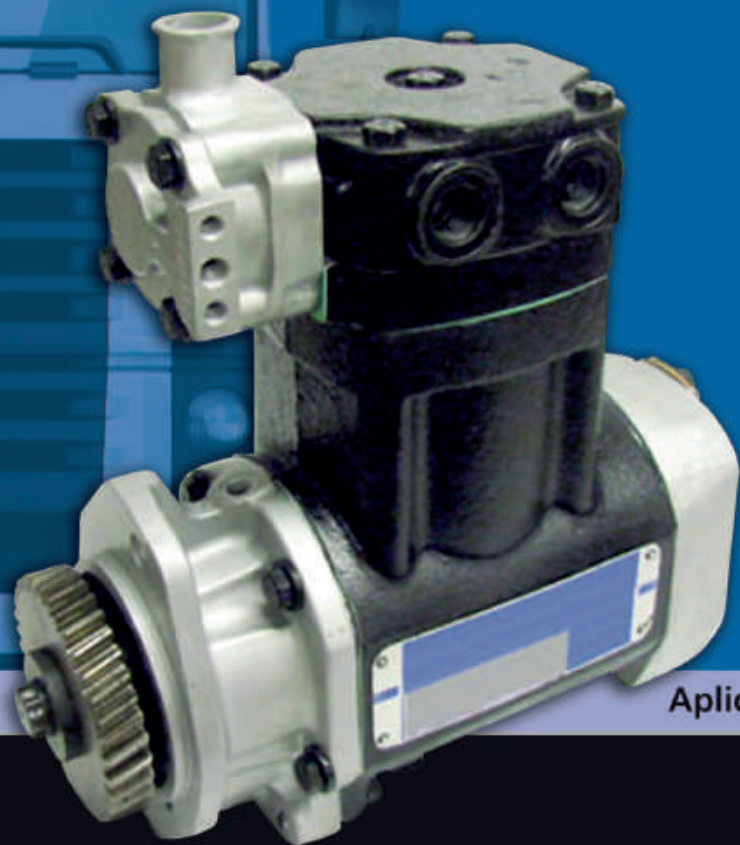
Compresor Wabco 85mm. Cummins Tapa Larga **124**

HOL.VW.098.010

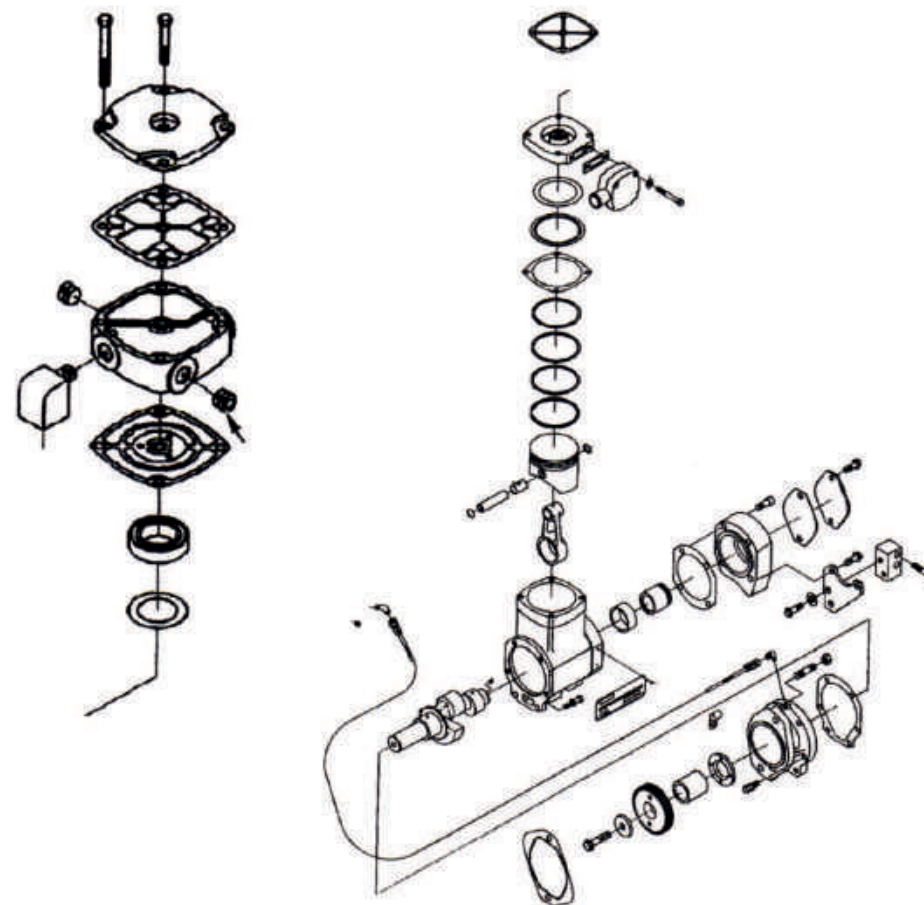
Cód. Holset: QE 296 B / SS 296

COMPRESOR HOLSET

Aplicación Volkswagen



Aplicación



SS 296

VW hasta 2001

VW 14.210 / 14.220 / 16.210 / 16.300 /
24.220 / 24.250 /
35.300 (1993... con Motor Cummins)

FRECOM



Block de Cilindro



Frente de Bancada

HOL.MUL.098.030

HOL.MUL.098.210

CUMMINS 3558794



Tapa Completa

HOL.MUL.098.200



Tapa Superior

HOL.MUL.098.150



Entretapa Válvulas

HOL.MUL.098.140



Entre. Refrigeradora

HOL.MUL.098.145



Rep. Mayor 3 5-8

HOL.MUL.001.135



Tope Val. Admision

HOL.MUL.098.138



Tope Val. Escape

HOL.MUL.098.137



Reparación Mayor

HOL.MUL.001.135

CUMMINS 33578571 / VW 2 SO 198131

CUMMINS 3559552 / VW 2 RL 198301 A

CUMMINS 3558690 / VW 2 RL 145 118

CUMMINS 3355118



Perno y Seguros

HOL.MUL.098.080

CUMMINS 3803932



Pistón Solo 3 5-8

HOL.MUL.000.070

CUMMINS 3803930



Pistón Solo 3 7-8

HOL.MUL.000.071

CUMMINS 3803932



Juego de Aros 3 5-8

HOL.MUL.000.120

CUMMINS 3803930



Juego de Aros 3 7-8

HOL.MUL.000.121

CUMMINS 3803932



Pistón Completo 3 5-8

HOL.MUL.092.075



Pistón Completo 3 7-8

HOM.MUL.098.075



Postizo Estriado

HOL.VW.098.051

Buje Separador

HOL.VW.098.194

Cigüeñal

HOL.VWA.098.050

CUMMINS 3558794

Biela

HOL.MUL.098.060

CUMMINS 3018151

Engranaje / A. Axial

MCA.MUL.000.195

HOL.VW.098.049

Bulón y Arandela

HOL.MUL.098.198

HOL.VW.098.197

B. Acople Bomba H.

HOL.VWA.098.260

Buje Delant. (Alt.)

HOL.MUL.098.110

-

Buje Trasero

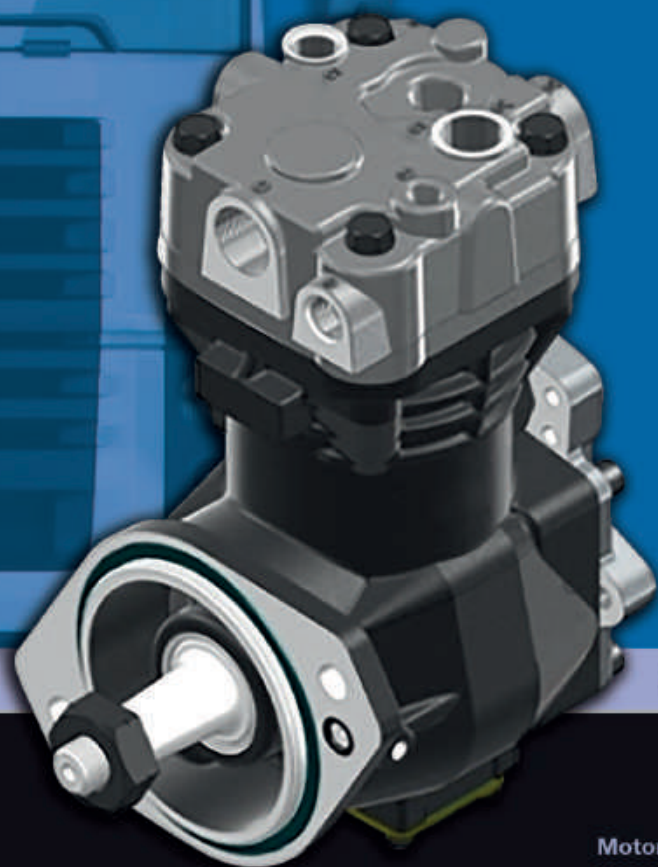
HOL.MUL.098.250

CUMMINS 147610

K.001.389.010
Cód. Knorr: K 001389

COMPRESOR KNORR 80MM

Aplicación Volkswagen



Aplicación

Motor LK 3863 - 225c

8.150 E

9.160 BUS, 9.150 BUS

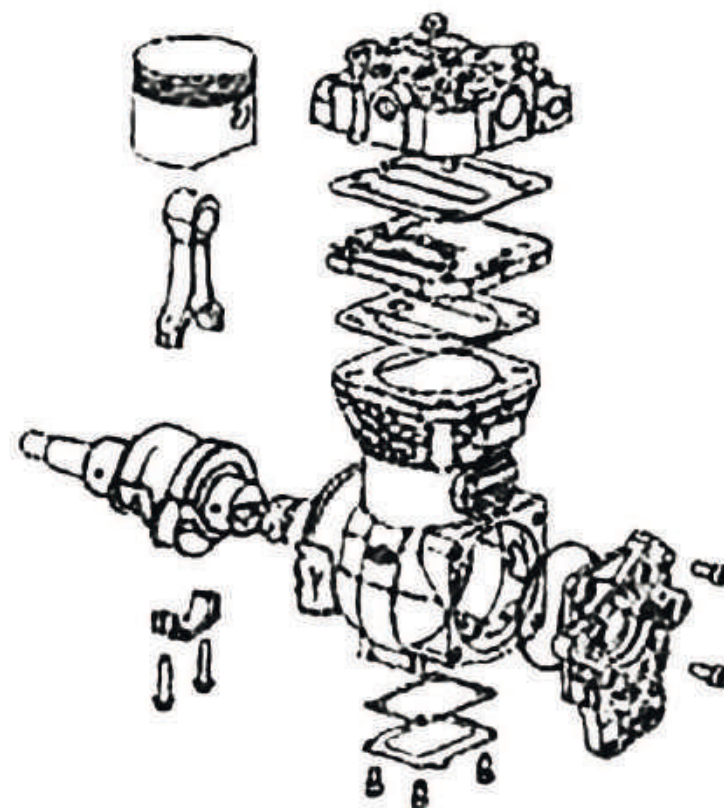
13.170 E

15.170 E, 15.190 E

17.250, 17.260

23.250

FRECOM

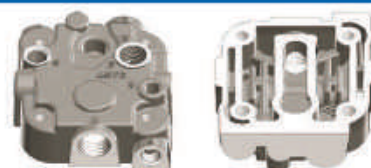




Tapa Completa

KNO.MUL.080.200

K 048184



Tapa Superior

KNO.MUL.080.150

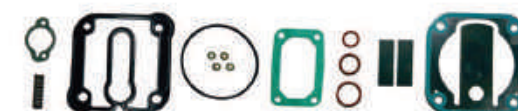
SEB 01886



Entretapa

KNO.MUL.004.140

K 048184



Reparación Mayor

KNO.MUL.009.135

SEB 22461



Perno de Pistón

KNO.MUL.000.081

-



Pistón Solo

KNO.MUL.080.070

-



Pistón Completo

KNO.MUL.080.075

EB 02742



Juego de Aros

KNO.MUL.080.120

SEB 015940068



Buje Trasero / Delantero

KNO.MUL.000.110

EB 00819



Cigüeñal

KNO.MUL.080.050

K 036162



Biela

KNO.MUL.003.060

SEB 01661



Block de Cilindro

KNO.MUL.080.030

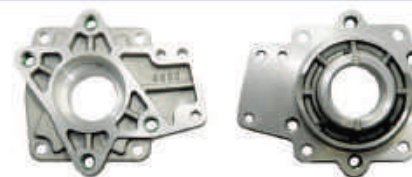
SEB 01627



Seguro Seguer

KNO.MUL.000.082

-



Tapa Trasera

KNO.MUL.005.220

SEB 01785 / SEB 01673



Tapa de Inspección

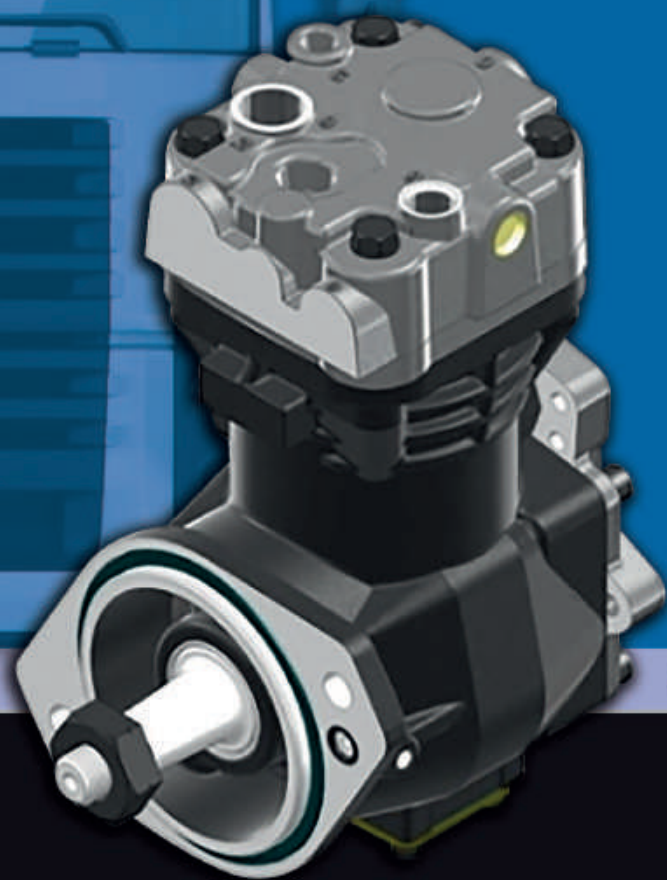
KNO.MUL.001.290

EB 02766

K.011.246.010
Cód. Knorr: K 011246

COMPRESOR KNORR 80MM

Aplicación Volkswagen

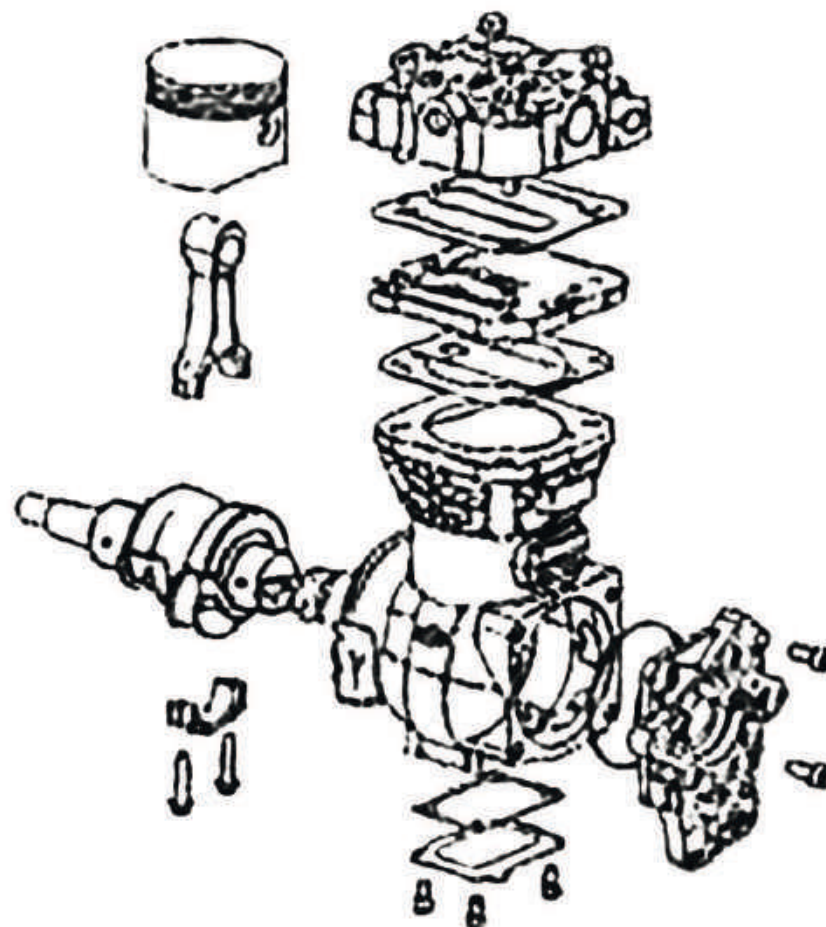


Aplicación

FRECOM

Motor LK 38 225cc

24.250 Constellation

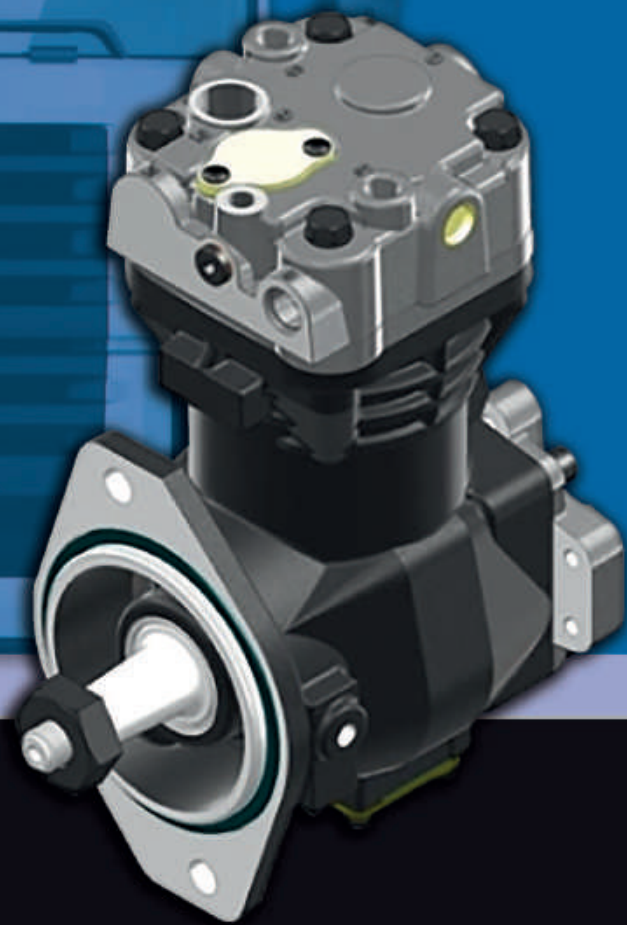


Tapa Superior		Entretapa		Tapa Completa		Reparación Mayor	
KNO.MUL.080.150		KNO.MUL.004.140		KNO.MUL.080.200		KNO.MUL.009.135	
SEB 01886		K 048184		K 048184		SEB 22461	
	 STD +0.5	 STD +0.5	 STD +0.5				
Perno de Pistón	Pistón Solo	Pistón Completo	Juego de Aros	Buje Trasero / Delantero			
KNO.MUL.000.081	KNO.MUL.080.070	KNO.MUL.080.075	KNO.MUL.080.120	KNO.MUL.000.110			
-	-	EB 02742	SEB 015940068	EB 00819			
Cigüeñal	Biela	Block de Cilindro	Seguro Seguer	Tapa Trasera	Tapa de Inspección		
KNO.MUL.080.050	KNO.MUL.003.060	KNO.MUL.080.030	KNO.MUL.000.082	KNO.MUL.005.220	KNO.MUL.001.290		
K 036162	SEB 01661	SEB 01627	-	SEB 01785 / SEB 01673	EB 02766		

K.019.553.010
Cód. Knorr: K 019553

COMPRESOR KNORR 80MM

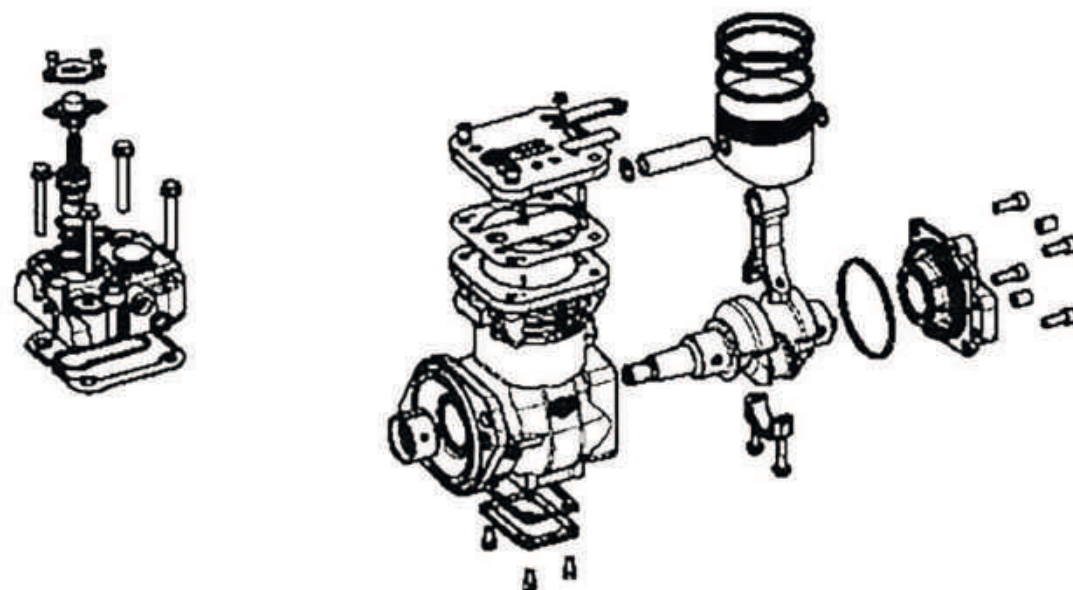
Aplicación Volkswagen



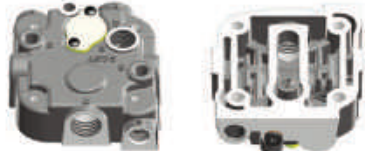


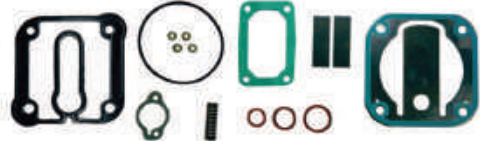












Aplicación

Motor LK 38 - 225cc

B3.9 EURO III
C712.



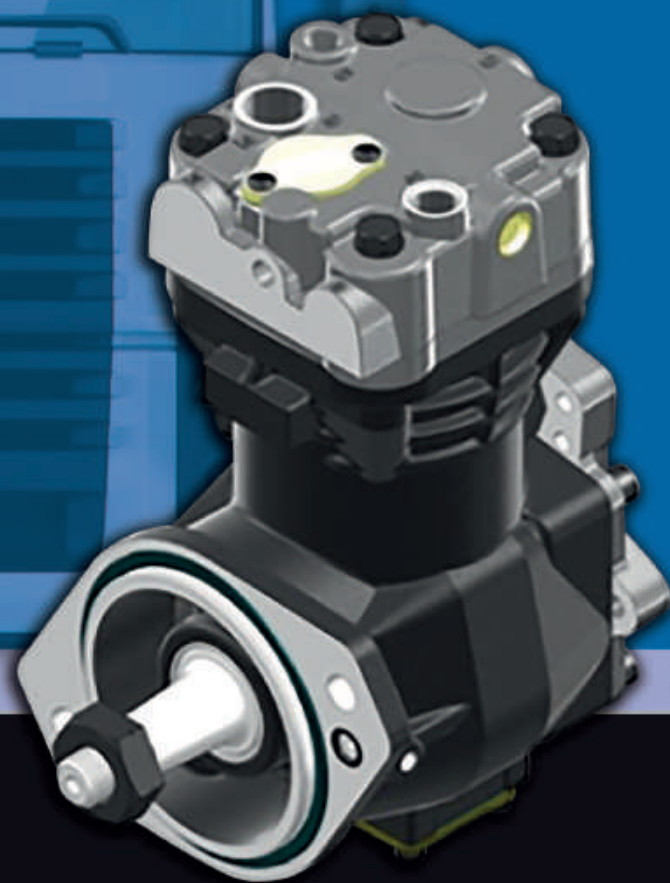
FRECOM

							
Tapa Superior		Entretapa		Tapa Completa		Reparación Mayor	
KNO.MUL.002.150		KNO.MUL.001.140		KNO.MUL.000.200		KNO.MUL.009.135	
K 023811		K 038184 / K 048171		SEB 01595		SEB 22459 / SEB 22461	
 <p>STD +0.5</p>		 <p>STD +0.5</p>	 <p>STD +0.5</p>				
Pistón Solo	Pistón Completo	Perno de Pistón	Juego de Aros	Buje Trasero / Delantero	Block de Cilindro		
KNO.MUL.080.070	KNO.MUL.080.075	KNO.MUL.000.081	KNO.MUL.080.120	KNO.MUL.000.110	KNO.MUL.080.030		
E B02742	EB 02742	-	SEB 015940068	EB 00819	SEB01590		
							
Cigüeñal	Biela	Alivio Completo	Seguro Seguer	Tapa de Inspección	Tapa Trasera		
KNO.MUL.080.050	KNO.MUL.003.060	KNO.MUL.080.136	KNO.MUL.000.082	KNO.MUL.001.290	KNO.MUL.003.220		
K 036161	SEB 01661	SEB 22460	-	EB 02766	SEB 01681		

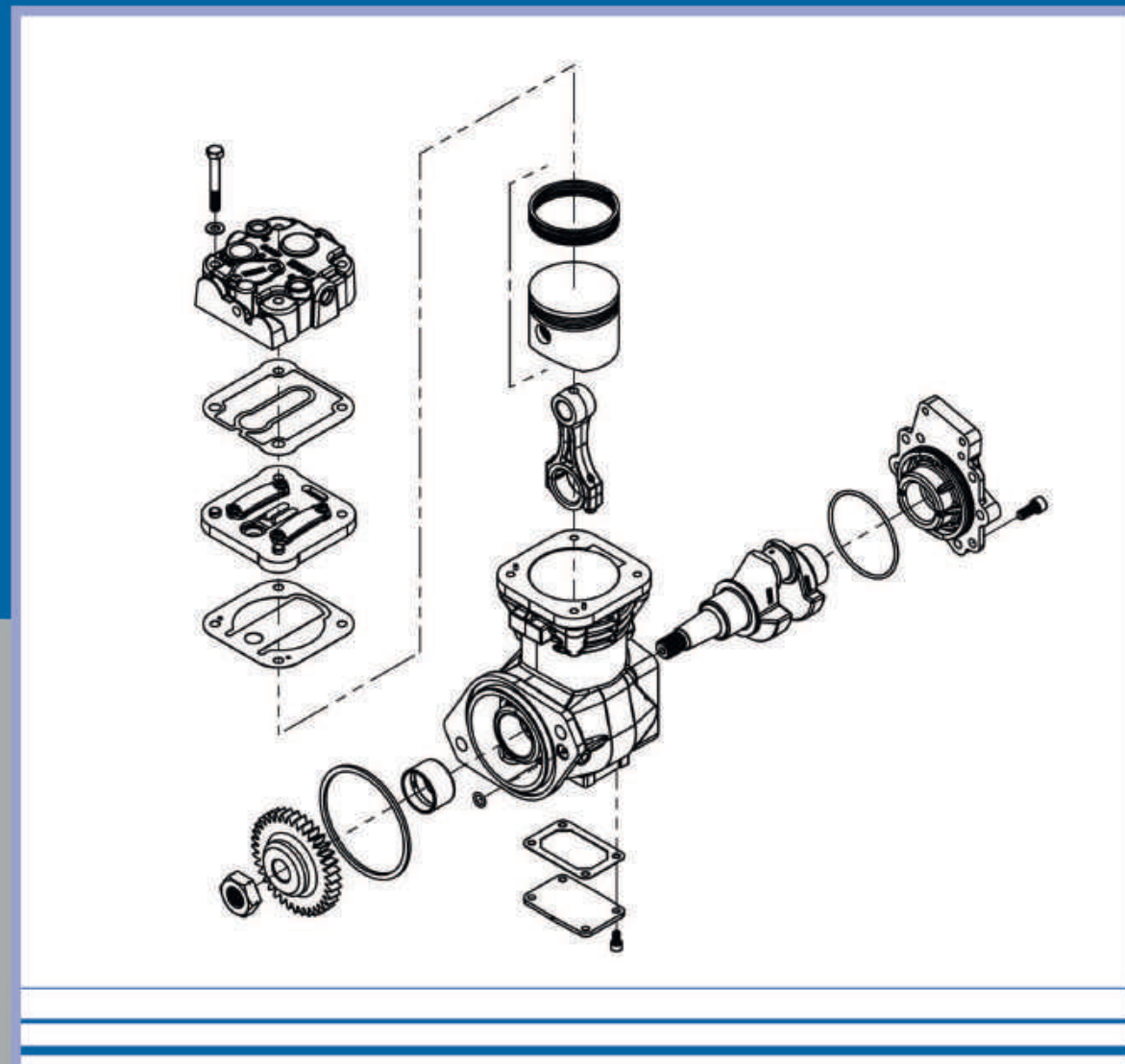
K01.837.101.010
Cód. Knorr: K 01837101

COMPRESOR KNORR 80MM

Aplicación Volkswagen



Aplicación



FRECOM

Tapa Completa		Tapa Superior		Entretapa		Reparación Mayor	
KNO.MUL.080.200		KNO.MUL.080.150		KNO. MUL.004.140		KNO.MUL.009.135	
SEB 01595		K 006622		K 038184 / K 048171		SEB 22459 / SEB 22461	
	 STD +0.5	 STD +0.5	 STD +0.5				
Perno de Pistón	Pistón Solo	Pistón Completo	Juego de Aros	Buje Trasero / Delantero			
KNO.MUL.000.081	KNO.MUL.080.070	KNO.MUL.080.075	KNO.MUL.080.120	KNO.MUL.000.110			
-	EB 02742	EB 02742	SEB 015940068	EB 00819			
Cigüeñal	Biela	Block de Cilindro	Alivio Completo	Seguro Seguer	Tapa de Inspección	Tapa Trasera	
KNO.MUL.080.050	KNO.MUL.003.060	KNO.MUL.080.030	KNO.MUL.080.136	KNO.MUL.000.082	KNO.MUL.001.290	KNO.MUL.005.220	
K 036161	SEB 01661	SEB 01627	SEB 22460	-	EB 02766	SEB 01785 / SEB 01673	

WAB.MAN.085.010

COMPRESOR WABCO 85MM

Aplicación Volkswagen



Aplicación

MAN

TGL, TGM NEOPLAN,
12.180

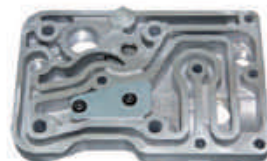
FRECOM





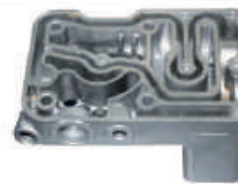
Tapa Completa

WAB.MAN.085.200



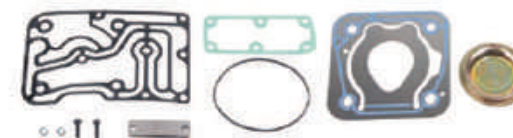
Tapa Superior

WAB.MAN.085.150



Entretapa

WAB.MAN.085.140



Reparación Mayor

WAB.MAN.085.135



Pistón Solo

WAB.MAN.085.070



Pistón Completo

WAB.MAN.085.075



Juego de Aros

WAB.MAN.085.120



Buje Delantero

WAB.MAN.085.110



Buje Trasero

WAB.MAN.085.250



Block de Cilindro

WAB.MAN.085.030



Cigüeñal

WAB.MAN.085.050



Biela

WAB.MAN.085.060



Engranaje

WAB.MAN.085.195

KNO.LK3.988.010

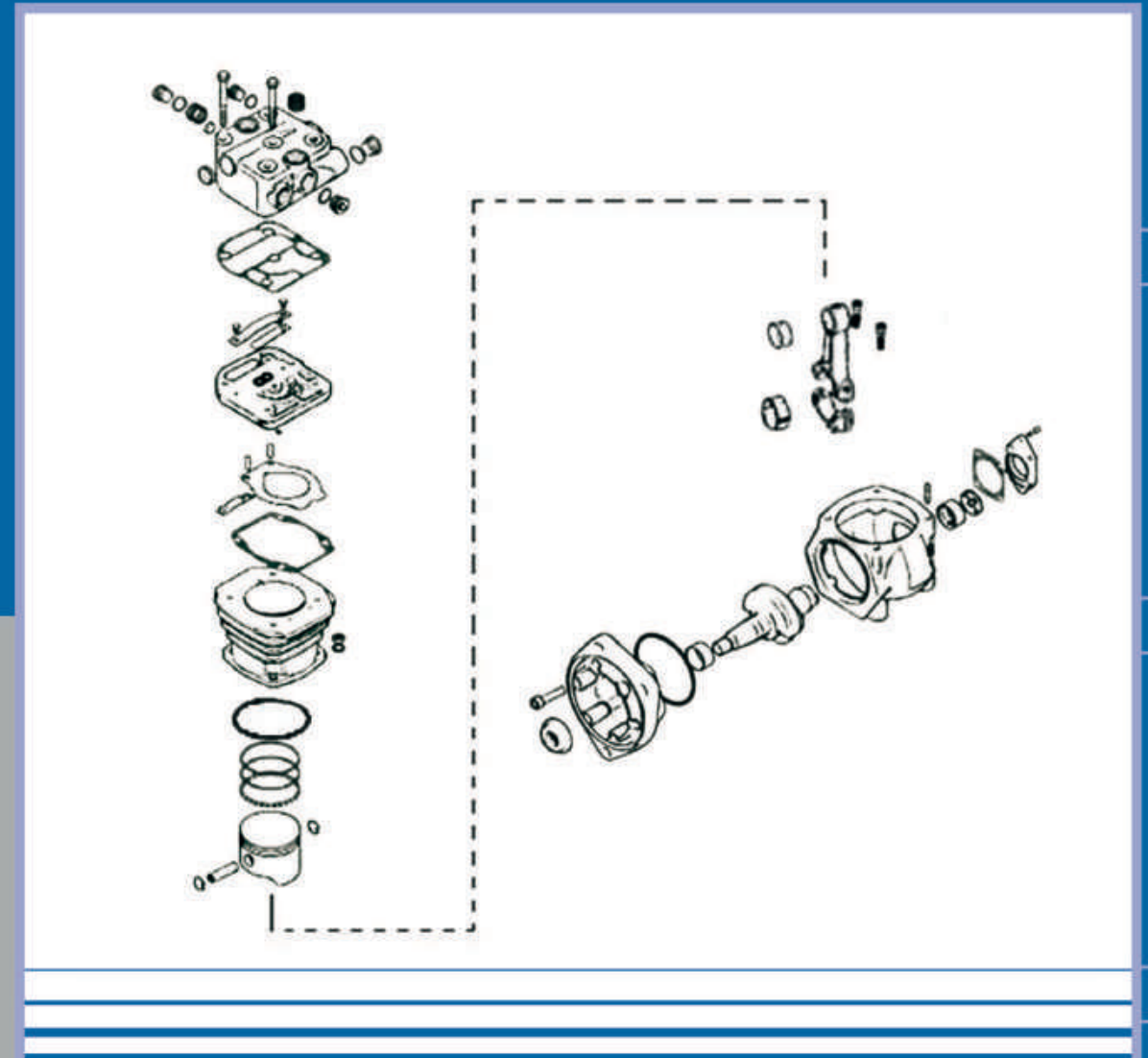
Cód. Knorr: II 35235

COMPRESOR KNORR 88MM

Aplicación Volkswagen



Aplicación



FRECOM

VOLKSWAGEN 17.240 OT / 17.260 OT

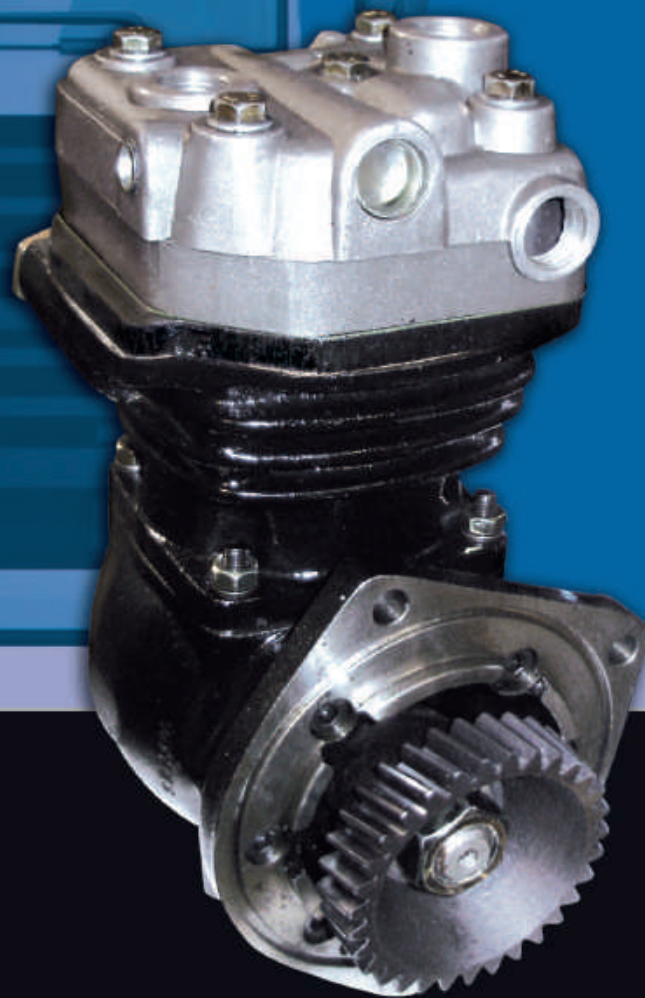
Tapa Superior		Entretapa		Reparación Mayor					
KNO.MUL.001.150		KNO.MUL.088.140		KNO.MUL.002.135					
K 000793		I 93079		II 352350061					
Block de Cilindro	Pistón Solo	Juego de Aros	Pistón Completo	Perno y Seguros	Buje Delantero	Buje Trasero			
KNO.MUL.002.040	KNO.MUL.000.070	KNO.MUL.000.120	KNO.MUL.000.075	KNO.MUL.000.080	KNO.MUL.000.250	KNO.MUL.088.250			
II 352350061	I 81169 MA 4	II 31320063	-	A 91009	C 54823	B 64572			
Carter	Cigüeñal	Tuerca de Cigüeñal	Frente de Bancada	Biela	Cojinetes	Brida De Acople			
KNO.MUL.002.030	KNO.MUL.002.050	MCA.MUL.001.198	KNO.LK3.988.210	KNO.MUL.004.060	KNO.MUL.088.170	KNO.MUL.088.260			
II 35248	B 98630	-	II 35249	I 60599	B 65539	B 92545			

KNO.VW.088.010

Cód. Knorr: I 90266 / I 94072 /
II 15126 / II 15131 / II 15177 /
II 15178 / II 15179 /
II 31292 / II 31297 /
II 35214

COMPRESOR KNORR 88MM

Aplicación Volkswagen



Aplicación

VW 8.140 / 8.150

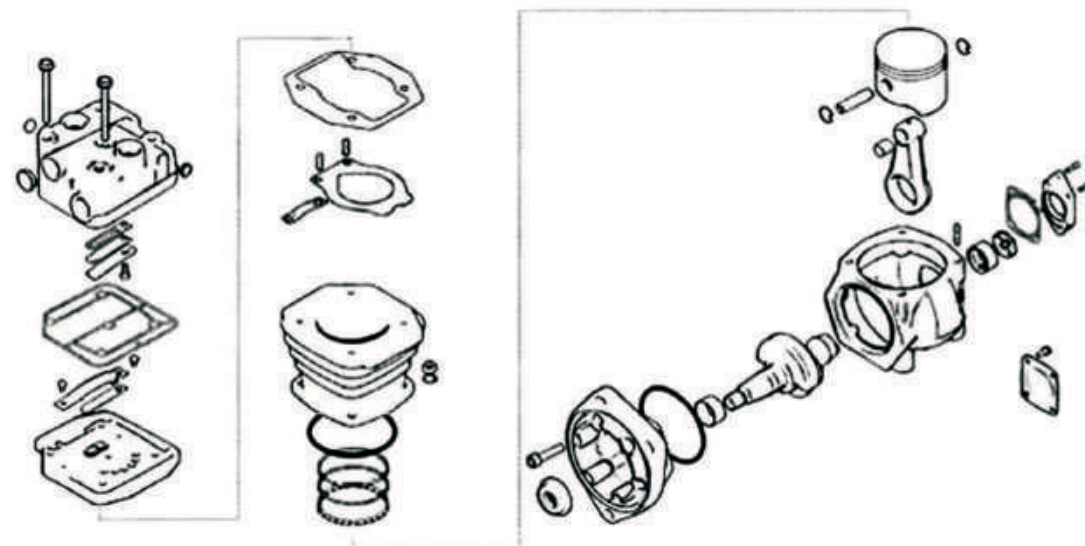
L-80

13.180 / 15.180 / 16.210 CO /
17.210 / 17.210 M

4.10 TCA

7.110 / 8.120 / 8.1200 D /
8.140 / 8.150 / 8.150 DM / 9.150

FRECOM



Frente Centrado LK 38 / 3811 / 3816 / 3824



Tapa Superior

KNO.MUL.088.150

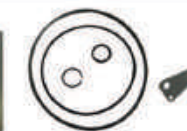
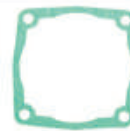
II 31346



Entretapa

KNO.MUL.003.140

II 31345



Reparación Mayor

KNO.MUL.007.135

II 31320061



Cilindro

KNO.MUL.004.030

B 97812



Pistón Solo

KNO.MUL.000.070

I 81169 MA 4



Juego de Aros

KNO.MUL.000.120

II 3200064



Pistón Completo

KNO.MUL.000.075

-



Perno y Seguros

KNO.MUL.000.080

A 91009



Buje Trasero / Delantero

KNO.MUL.000.250

44935



Carter

KNO.MUL.000.030

II 15149



Cigüeñal

KNO.MUL.001.050

B 961951



Tuerca de Cigüeñal

MCA.MUL.001.198

464642



Frente de Bancada

KNO.MUL.002.210

II 15148



Biela

KNO.MUL.000.060

II 14872



Engranaje

KNO.VWA.088.195

961003710074



Brida De Acople

KNO.MUL.088.260

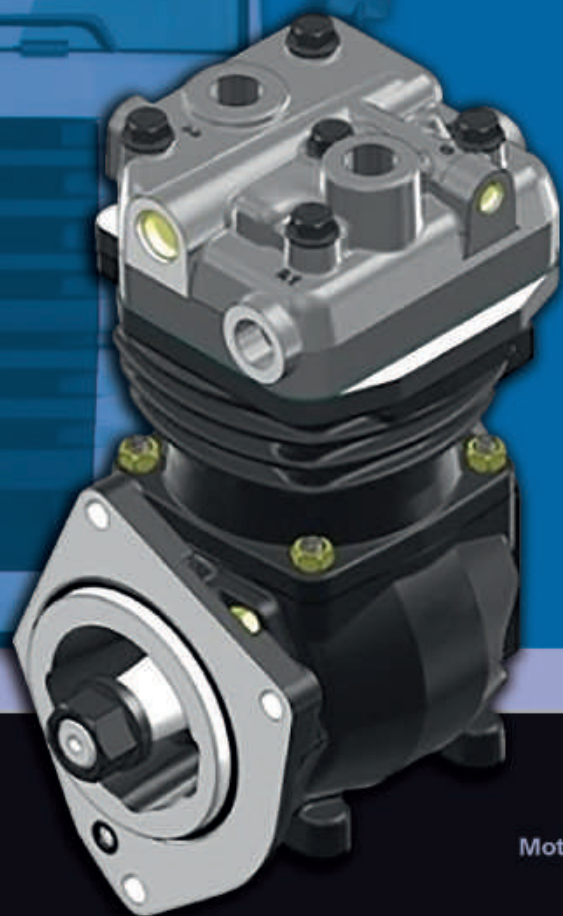
B 92545

KNO.MWM.088.010

Cód. Knorr: K 001330

COMPRESOR KNORR 88MM

Aplicación Volkswagen



Aplicación

Motor MWM LK 38 - 225 cc

8.150

9.150, 9.160

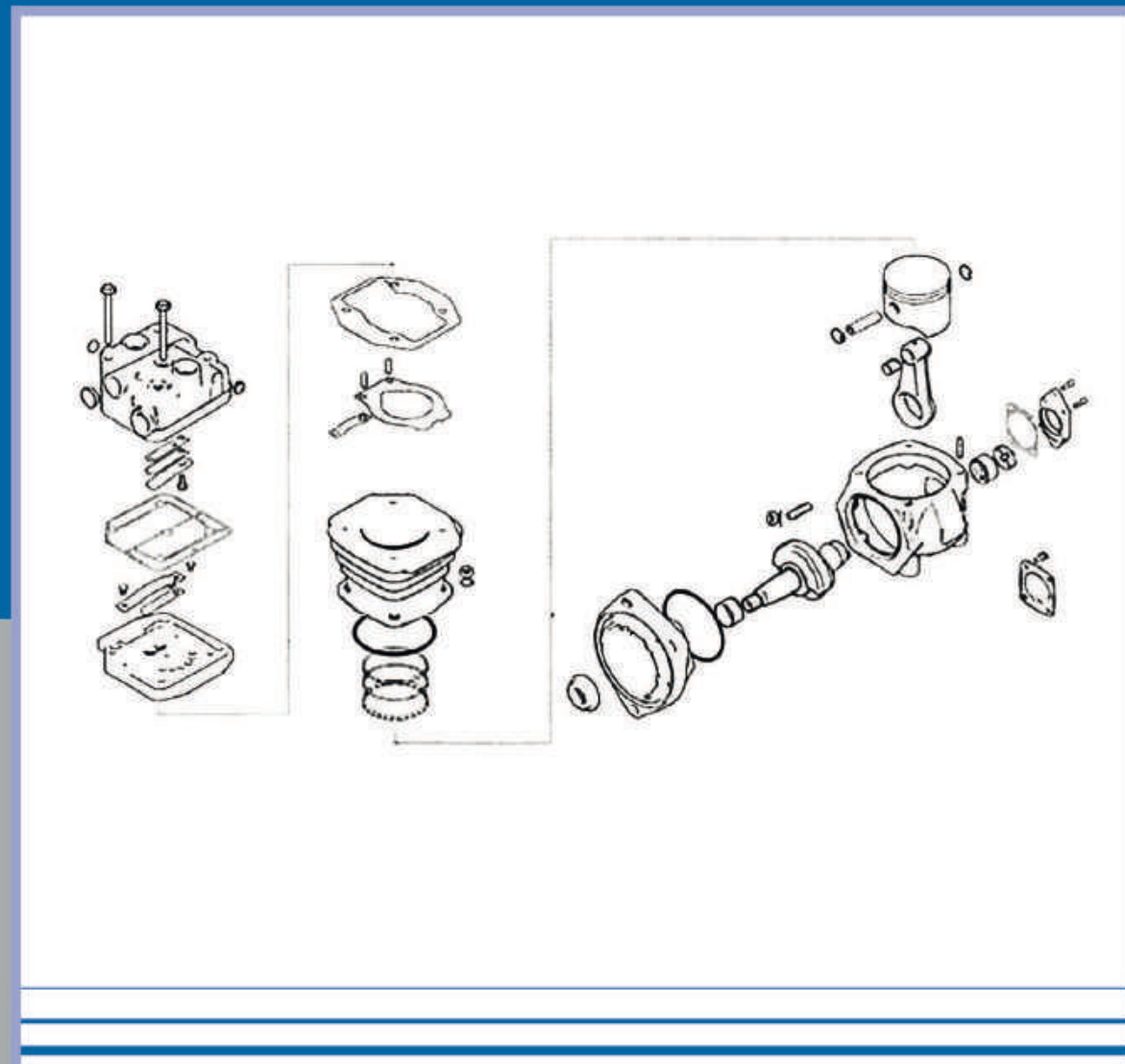
13.180E

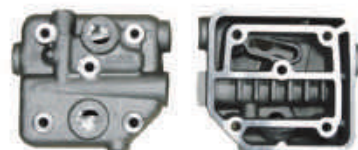
15.180 E, 15.190, 15.210,

17.210, 17.230

23.210, 26.260

FRECOM





Tapa Superior

KNO.MUL.088.150

II 31346



Entretapa

KNO.MUL.003.140

II 31344



Brida Acople Bomba Hidráulica

KNO.MUL.088.260

B 92545



Reparación Mayor

KNO.MUL.007.135

II 313740061



Perno y Seguro

KNO.MUL.000.080

-



Pistón Solo

KNO.MUL.000.070

I 81169 MA 4



Pistón Completo

KNO.MUL.000.075

I 81169 MA 4 - P



Juego de Aros

KNO.MUL.000.120

I 81169 MA 4 - A



Buje Delantero

KNO.MUL.000.110

B 44935

Buje Trasero

MCA.MUL.000.252

B 64572



Cigüeñal

KNO.MUL.001.050

B 961951



Biela

KNO.MUL.000.060

II 14872



Frente

KNO.MWM.088.210

K 015422



Carter

KNO.MUL.000.030

II 15149



Cilindro

KNO.MUL.004.030

B 97812

KNO.MAN.088.010

Cód. Knorr: 51541007069

COMPRESOR KNORR 88MM

Aplicación Volkswagen



Aplicación

MAN TCV BUS

FRECOM





Tapa Completa

KNO.MAN.088.200



Reparación Mayor

KNO.MAN.088.135

81549016014



Pistón Solo

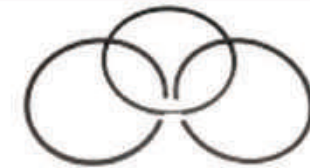
KNO.MUL.000.070

I 81169 MA 4



Pistón Completo

KNO.MUL.000.075



Juego de Aros

KNO.MUL.000.120

II 31322006



Biela

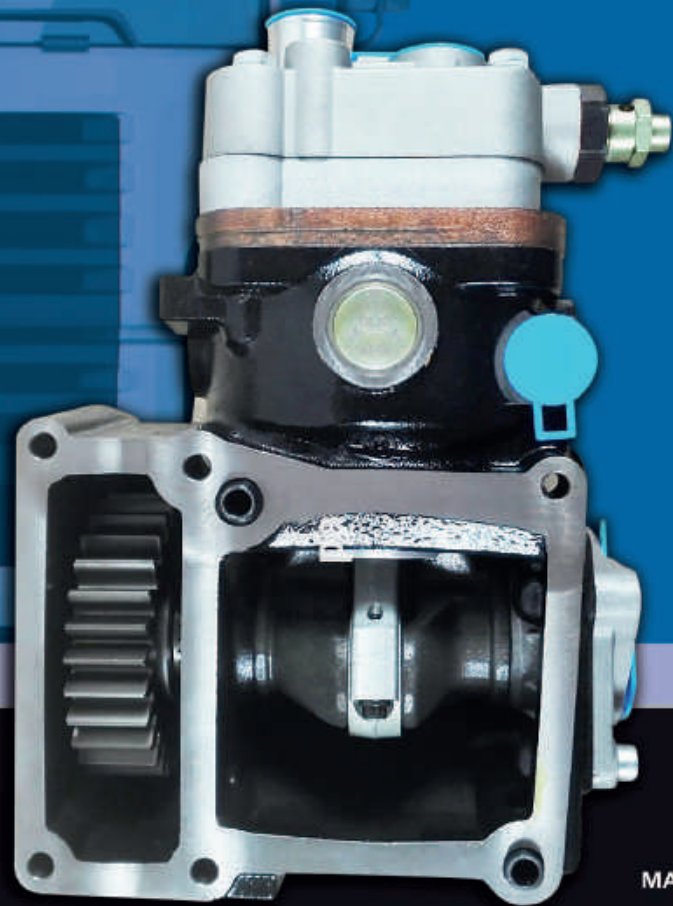
KNO.MUL.000.060

II 14872

KNO.MAN.092.010

COMPRESOR KNORR 92MM

Aplicación Volkswagen



Aplicación

MAN TGA TGS 430

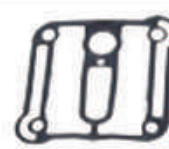
FRECOM





Tapa Completa

KNO.MAN.092.200



Reparación Mayor

KNO.MAN.092.135



Pistón Solo

KNO.MUL.092.070



Pistón Completo

KNO.MUL.092.075



Juego de Aros

KNO.MUL.092.120



Biela

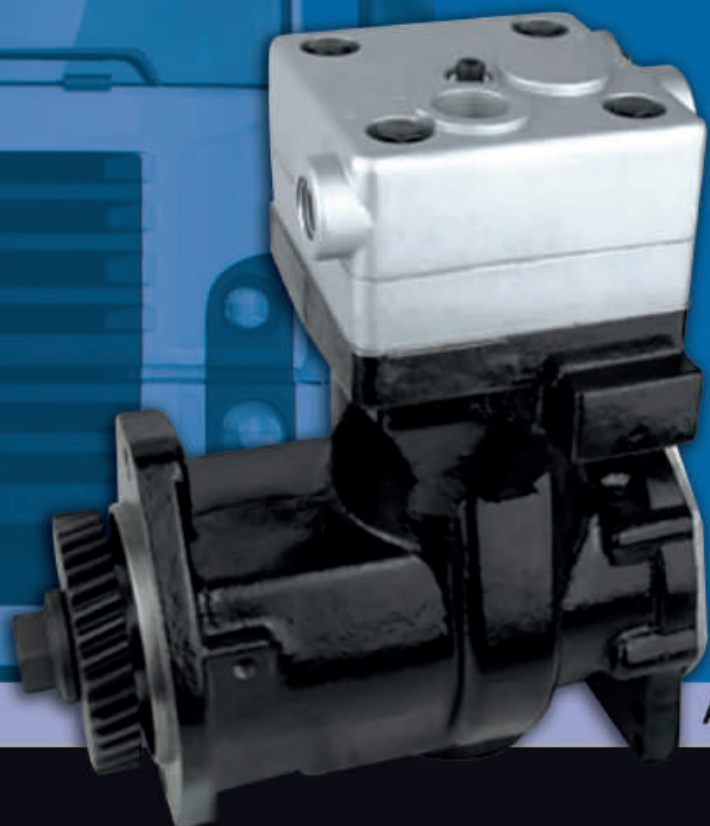
KNO.MUL.003.060

WAB.VW.085.010

Cód. Wabco: 884 503 044 0 /
884 503 527 0 / 884 503 586 0 /
884 503 590 0 / 911 153 552 0 /
911 155 001 0

COMPRESOR WABCO 85MM

Aplicación Volkswagen



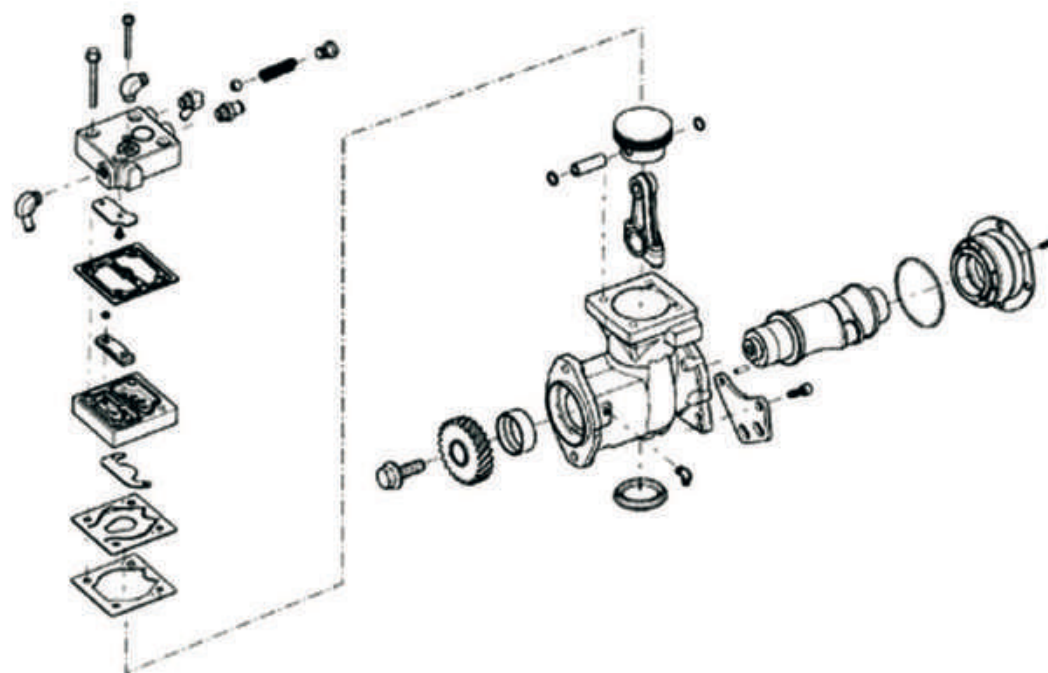
Aplicación

VW 13.150 / 13.170 / 13.180 /
13.190 / 15.170 / 15.180 / 15.190 /
17.210 / 17.220 / 17.300 / 23.210

VW 18.310 TITAN / 23.210 /
23.220 / 23.310 / 24.220 /
24.250 / 40.300 / 42.300

VW 13.150 / 13.170 / E / E

MEX / 13.180 / 13.190 / 15.170 /
15.180 / 15.190 / 17.210 / 23.210 /
23.220 / 24.220 / 24.250 E



FRECOM



Tapa Completa

WAB.VWA.085.200



Tapa Superior

WAB.MUL.085.150

911 155 653 4 / 911 155 655 4



Entretapa

WAB.VW.085.140

911 155 803 2



Reparación Mayor

WAB.VW.085.135

911 155 920 2 / 884 502 525 2



Block de Cilindros

WAB.VWA.085.030

884 502 591 2



Pistón Solo

WAB.MUL.000.070

911 501 625 2



Pistón Completo

WAB.MUL.000.075

-



Juego de Aros

WAB.MUL.000.120

911 501 625 2



Perno y Seguros

WAB.MUL.000.080

911 501 625 2



Buje Delantero

WAB.MUL.085.110

911 155 200 4



Cigüeñal

WAB.MUL.000.050

911 155 691 2



Biela

WAB.MUL.001.060

911 153 730 2



Engranaje

MCA.MUL.000.195

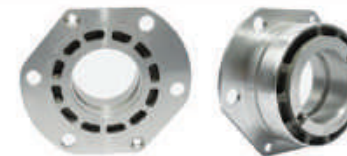
911 153 085 4



Bulon de Engranaje

WAB.MUL.085.198

810 341 003 4



Brida Trasera

WAB.MUL.001.220

911 155 660 4



Tapa de Inspección

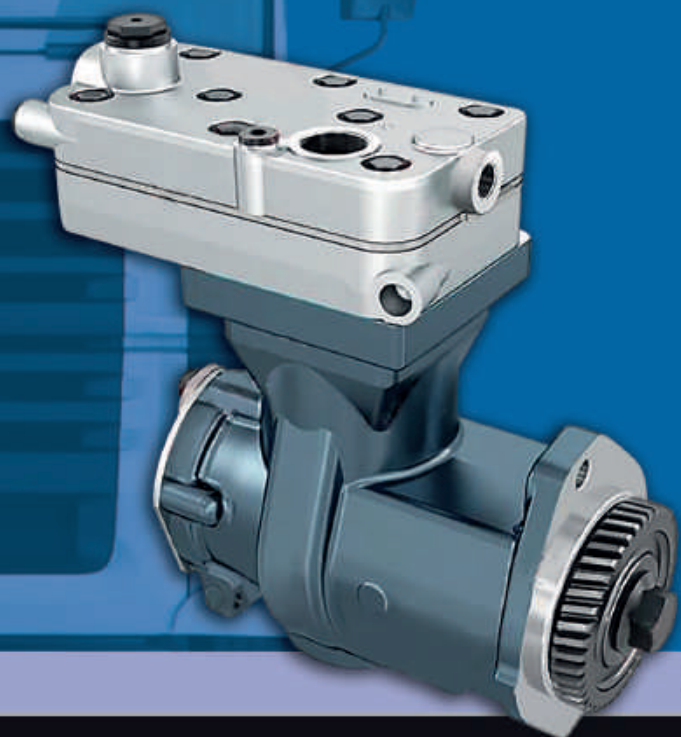
WAB.MUL.000.290

911 155 921 2

WAB.CON.085.010

COMPRESOR WABCO 85MM

Aplicación Volkswagen



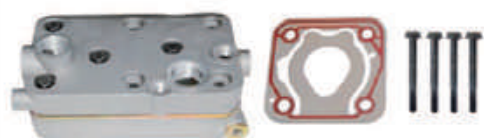
Aplicación

FRECOM

19.320 E / 19.350 E /
24.250 / 25.320 E /
25.350 E / 26.260 E /
31.320 E



Cummins Tapa Larga



Tapa Completa

WAB.MER.085.200



Tapa Superior

WAB.CON.085.150



Entretapa de Acero

WAB.CON.085.145



Entretapa de Válvulas

WAB.CON.085.140



Block de Cilindro

WAB.CON.085.030

911 155 014 2



Pistón Solo

WAB.CON.085.070

911 501 625 2



Pistón Completo

WAB.CON.085.075

-



Juego de Aros

WAB.CON.085.120

911 501 625 2



Perno y Seguros

WAB.CON.085.080

911 501 625 2



Buje Delantero

WAB.CON.085.110

911 155 200 4



Buje Trasero

WAB.CON.085.250

-



Cigüeñal

WAB.MUL.000.050

911 155 691 2



Biela

WAB.MUL.001.060

911 153 730 2



Engranaje

WAB.CON.085.195

985 905 212 4



Bulón de Cigüeñal

WAB.CON.085.198

810 341 003 4



Tapón de Inspección

WAB.CON.085.290

911 155 921 2



Tapa Trasera

WAB.MUL.001.220

911 155 660 4



DEUTZ

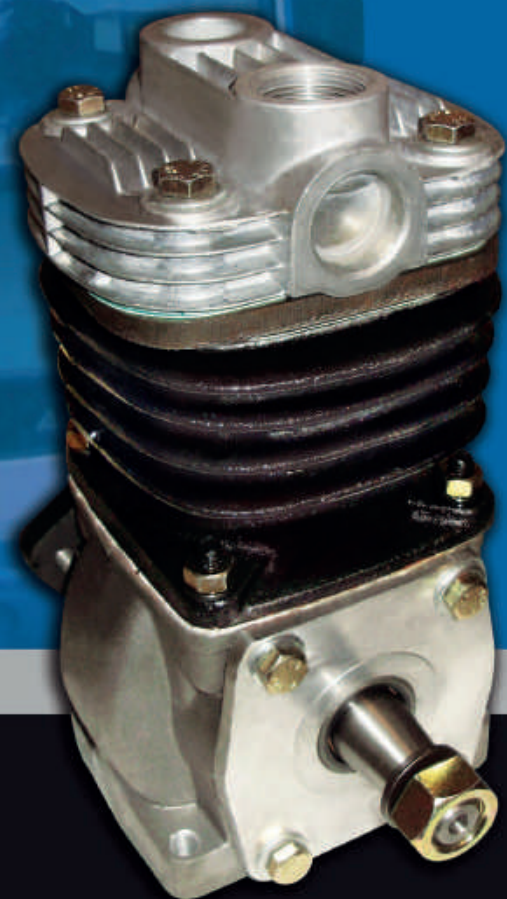


<i>Compresor Knorr 75mm.</i>	128
<i>Compresor Knorr 80mm. (Agrale)</i>	130
<i>Compresor Knorr 88mm.</i>	132
<i>Compresor Knorr 88mm. Carrocería Puma</i>	134
<i>Compresor Knorr 88mm. MWM Electrónico LK38</i>	136
<i>Compresor Knorr 88mm. MWM Electrónico LK39</i>	138
<i>Compresor Tensa</i>	140
<i>Compresor Wabco 85mm. Agrale Cummins</i>	142
<i>Compresor Wabco 90mm.</i>	144

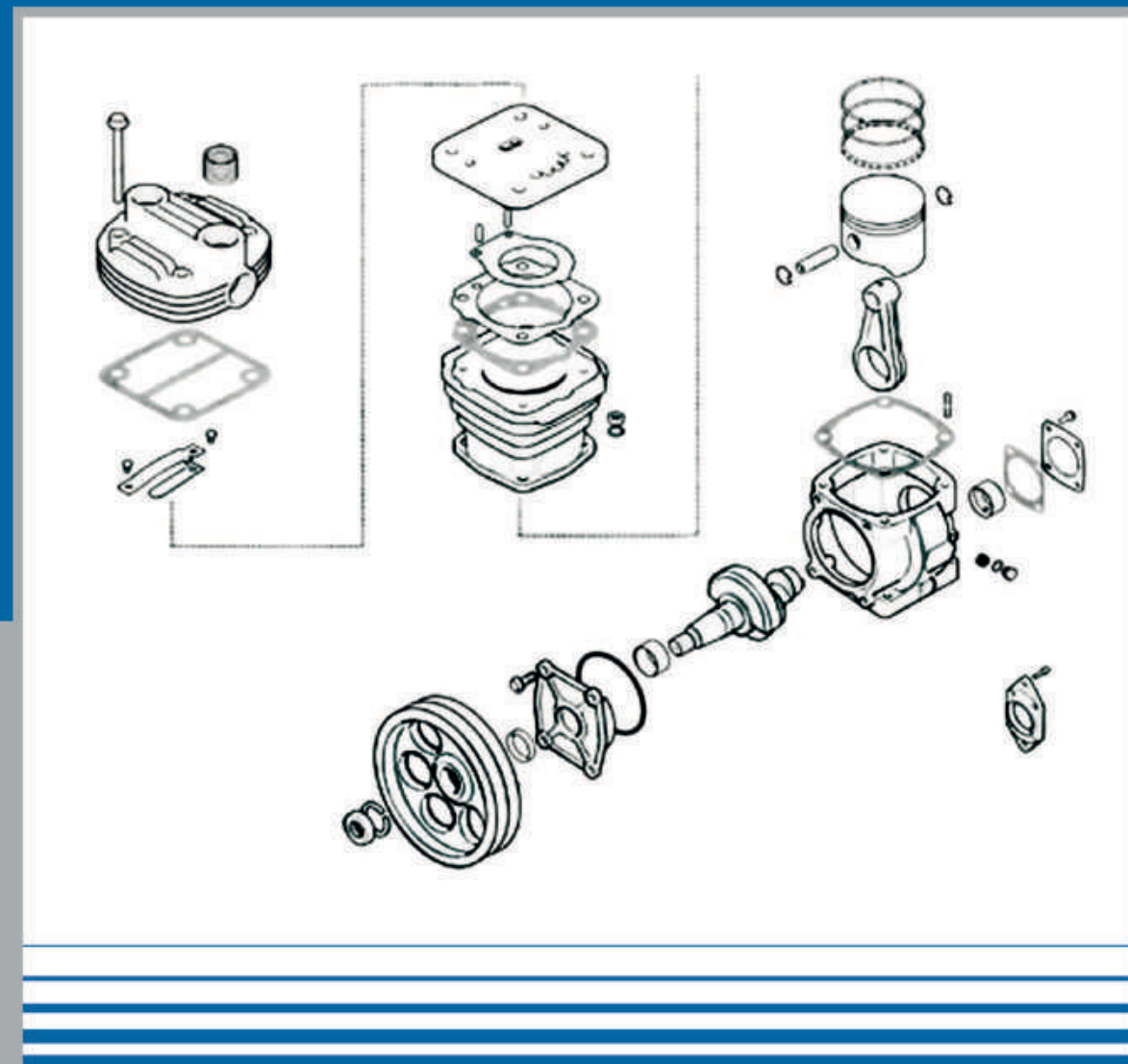
KNO.DEU.075.010
Cód. Knorr: II 15211 / II 15206

COMPRESOR KNORR 75MM

Aplicación Deutz



Aplicación



FRECOM

LK 15 Agrale



Tapa Superior

KNO.MUL.003.200

I 68463



Entretapa Completa

KNO.MUL.075.140

I 80408



Reparación Mayor

KNO.MUL.000.135

II 313230061 P



Cilindro

KNO.MUL.075.040

B 51014



Pistón Solo

KNO.MUL.075.070

I 76414



Juego de Aros

KNO.MUL.075.120

II 313220063



Perno y Seguros

KNO.MUL.000.080

A 91009



Pistón Completo

KNO.MUL.075.075

-



Buje Trasero

KNO.MUL.000.250

B 87915



Retén

KNO.MUL.000.180

B92599



Carter de Aluminio

KNO.DEU.000.030

II 15212



Cigüeñal

KNO.MUL.000.050

B 763742



Biela

KNO.MUL.000.060

B 80110



Tapa Delantera

KNO.MUL.000.210

I 86897



Rodamiento

MCA.MUL.000.215

B 744162



Polea 160 mm.

KNO.MUL.000.300

B 92598



Tapa Trasera

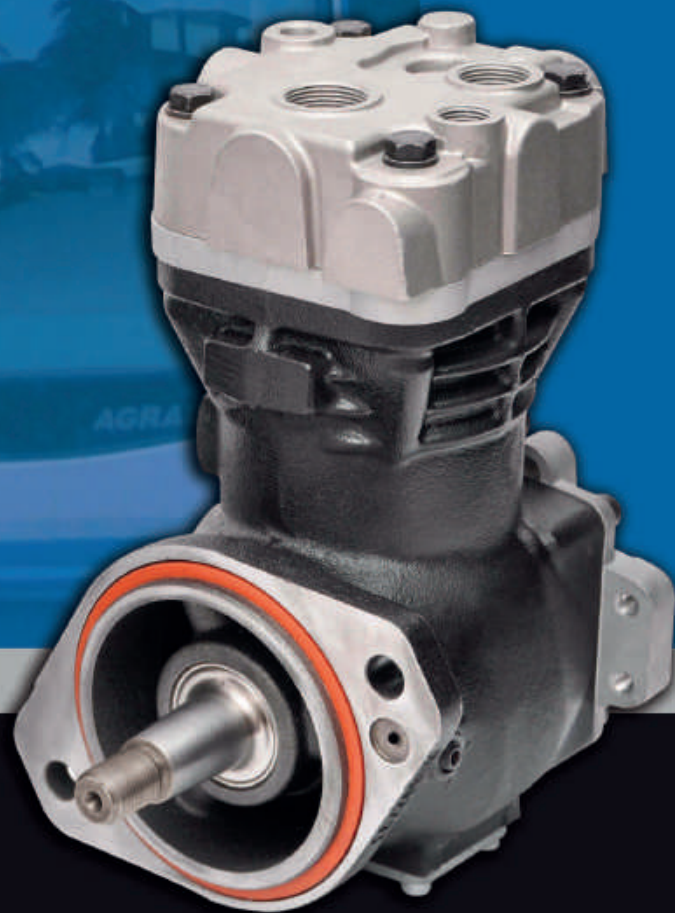
KNO.MUL.000.220

Z 015291

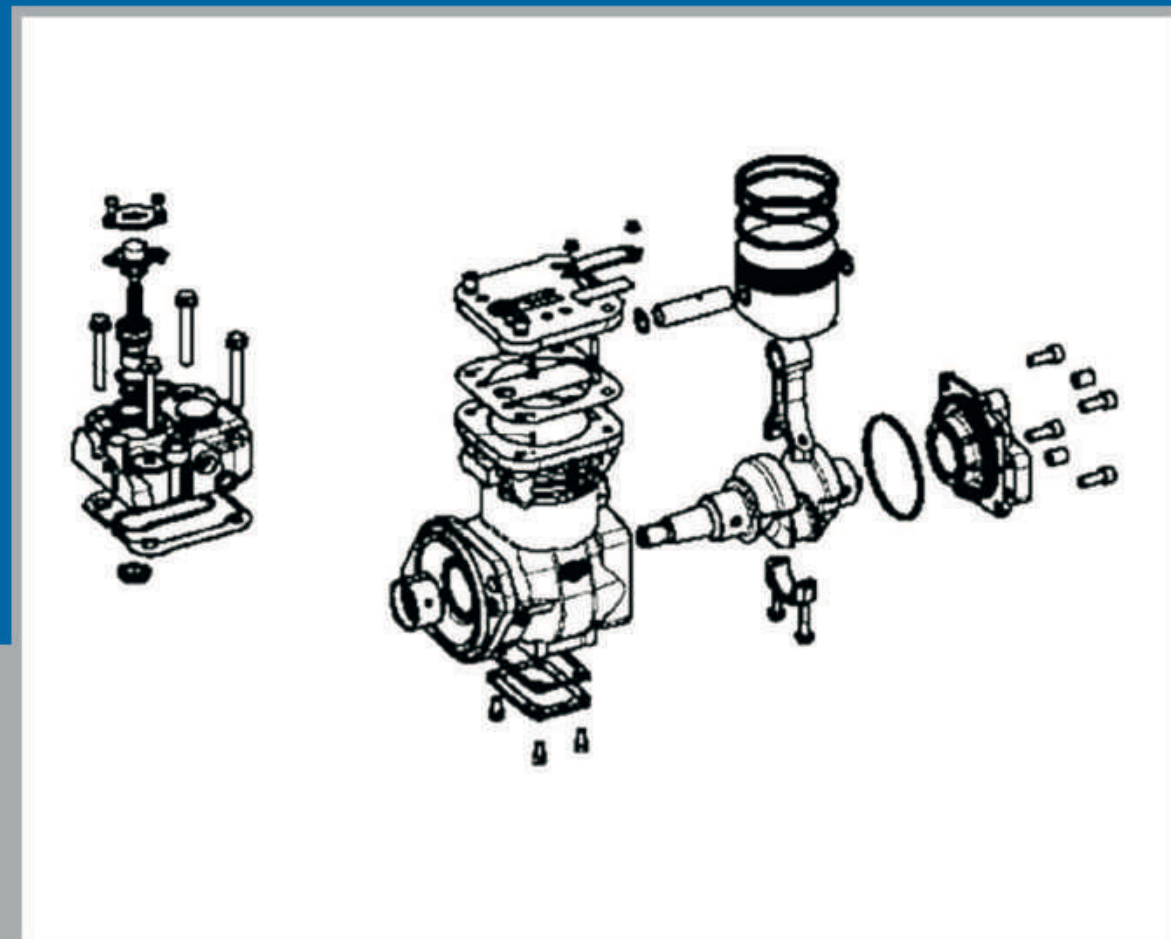
KNO.DEU.080.010

COMPRESOR KNORR 80MM

Aplicación Deutz



Aplicación



FRECOM

Knorr 80mm.

Tapa Completa		Tapa Superior		Entretapa		Reparación Mayor					
KNO.DEU.080.200		KNO.MUL.001.150		KNO.DEU.080.140		KNO.MUL.009.135					
-		K 006622		Seb 01593		Seb 22461					
Block de Cilindros		Pistón Solo		Juego de Aros		Pistón Completo		Perno y Seguros		Buje Trasero / Delantero	
KNO.MUL.080.030		KNO.MUL.080.070		KNO.MUL.080.120		KNO.MUL.080.075		KNO.MUL.000.080		KNO.DEU.080.110	
K 00138901		Seb 015940069		-		-		Seb 015940069		Seb 01926 / Eb 00819	
Cigüeñal		Tuerca de Cigüeñal		Biela		Alivio Completo		Tapa de Inspección		Tapa Trasera	
KNO.MUL.080.050		KNO.MUL.080.198		KNO.MUL.003.060		KNO.MUL.080.136		KNO.MUL.001.290		KNO.MUL.003.220	
Eb 03131		-		Seb 01926		Seb 22460		Eb 02766		Seb 01681	

KNO.DEU.088.010

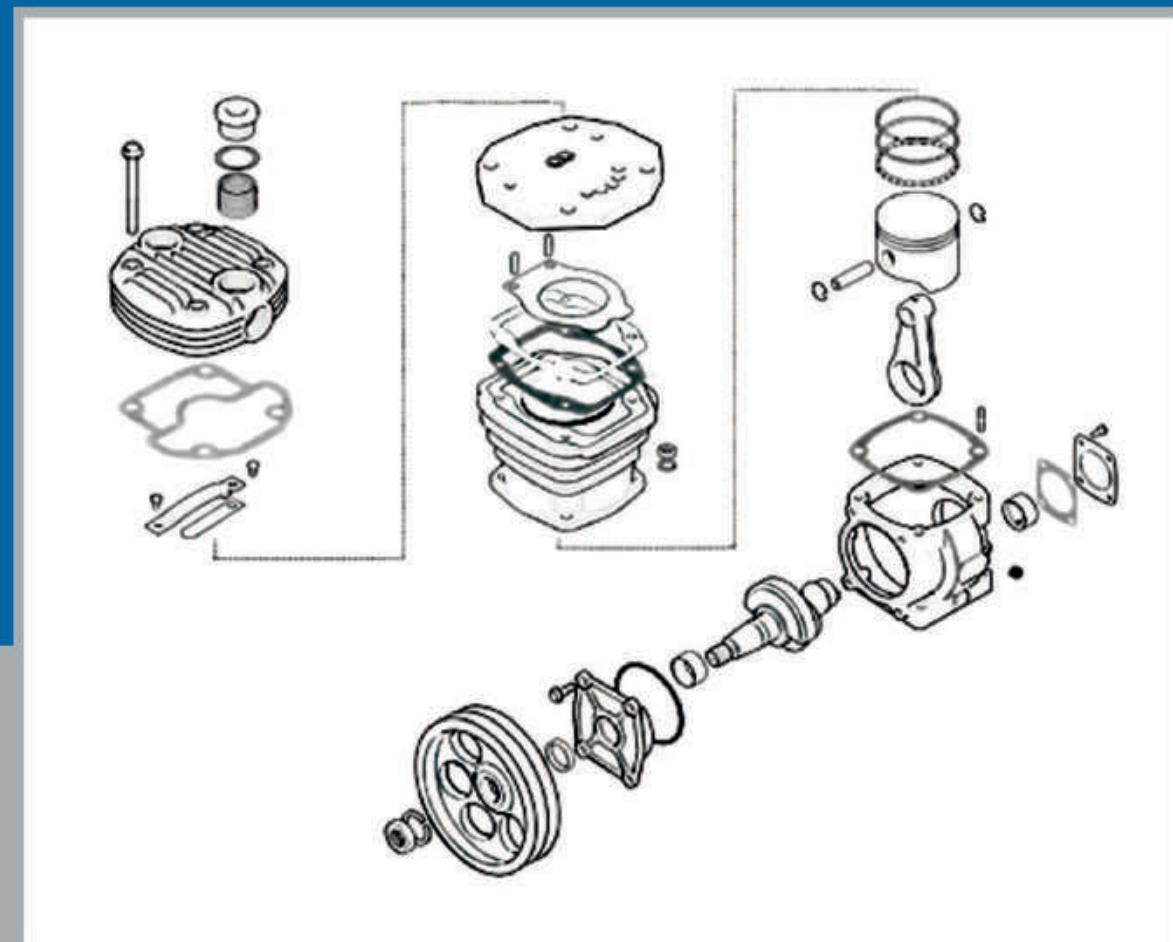
Cód. Knorr: II 15121

COMPRESOR KNORR 88MM

Aplicación Deutz



Aplicación



FRECOM

Motor OA 101

Implementos agrícolas con motor Deutz



Tapa Superior

KNO.DEU.088.150

I 92542



Entretapa Completa

KNO.DEU.088.140

II 38714



Reparación Mayor

KNO.DEU.088.135

II 313210061



Cilindro

KNO.MUL.000.040

C 63059



Pistón Solo

KNO.MUL.000.070

I 81169 Ma4



Juego de Aros

KNO.MUL.000.120

II 313220063



Perno y Seguros

KNO.MUL.000.080

A 91009



Pistón Completo

KNO.MUL.000.075

-



Buje Trasero

KNO.MUL.000.250

B 44935



Retén

KNO.MUL.000.180

B92599



Carter de Aluminio

KNO.DEU.000.030

II 15146DW



Cigüeñal

KNO.MUL.000.050

B 76375



Biela

KNO.MUL.000.060

B 80110



Tapa Delantera

KNO.MUL.000.210

I 83808



Rodamiento

MCA.MUL.000.215

B 744162



Polea 160 mm.

KNO.MUL.000.300

B 92598



Placa Adaptadora

KNO.DEU.088.282

-



Tapa Trasera

KNO.MUL.000.220

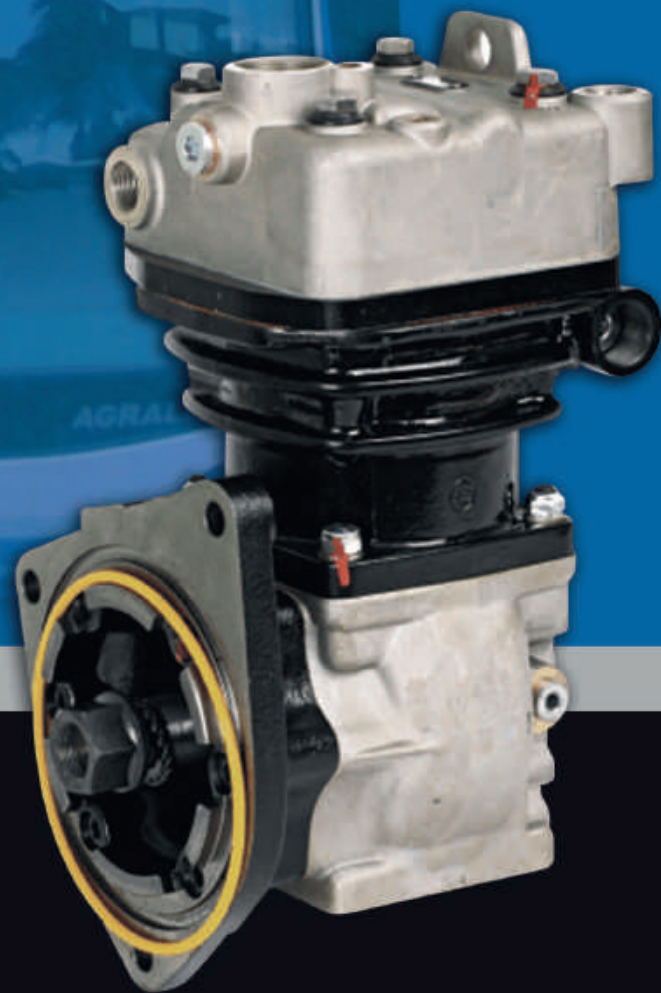
Z 015291

KNO.PUM.088.010

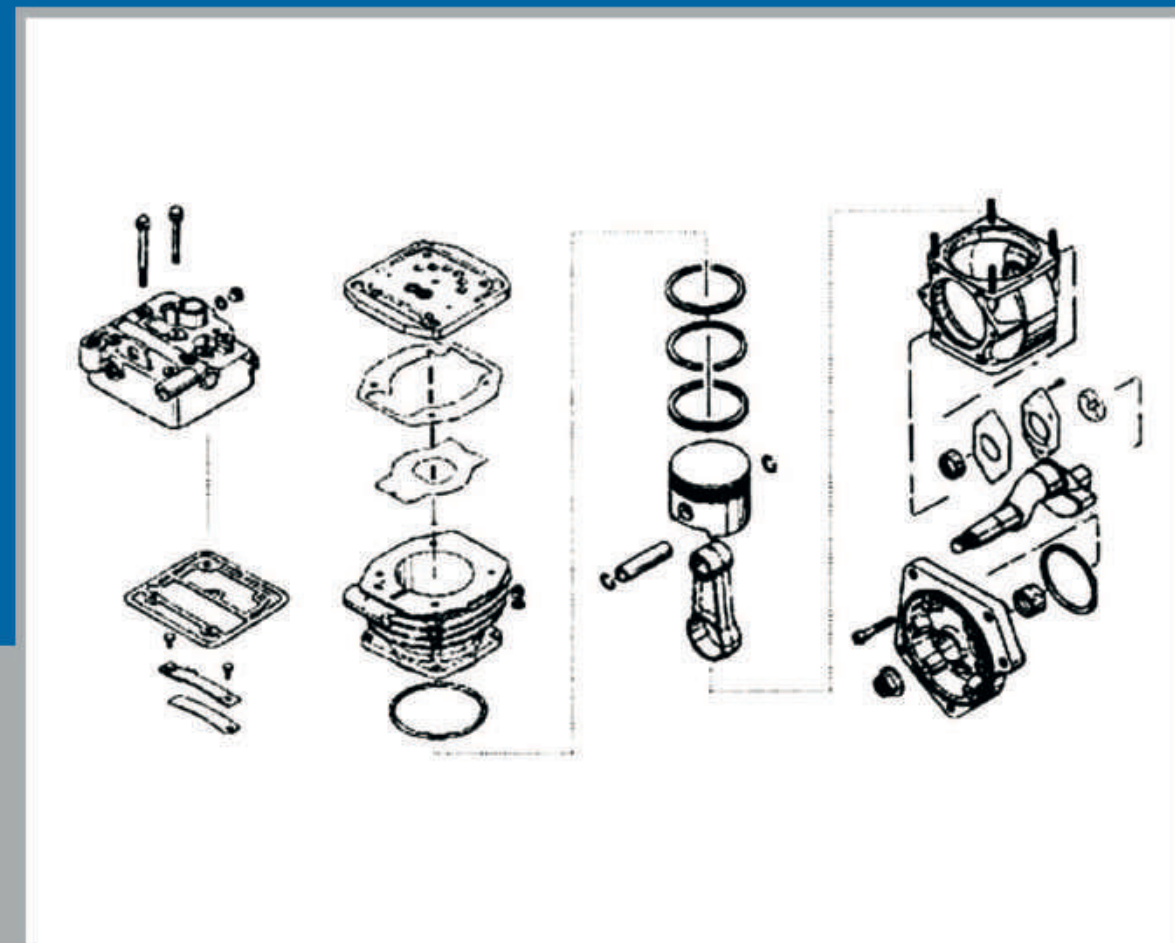
Cód. Knorr: K 000275 R

COMPRESOR KNORR 88MM

Aplicación Deutz



Aplicación



FRECOM

Motores: DEUTZ 1012 / 1013

DEUTZ ARGENTINA

Tapa Completa	Tapa Superior	Entretapa con Alivio	Entretapa sin Alivio	Reparación Mayor con Alivio	Reparación Mayor sin Alivio
KNO.PUM.088.200	KNO.PUM.088.150	KNO.MUL.005.140	KNO.MUL.006.140	KNO.MUL.004.135	KNO.MUL.005.135
-	II 32844R	II 37759	II 37759	II 373610061	-

Pistón Completo	Pistón Solo	Juego de Aros	Perno y Seguros	Buje Delantero	Buje Trasero	Alivio Completo
KNO.MUL.000.075	KNO.MUL.000.070	KNO.MUL.000.120	KNO.MUL.000.080	KNO.MUL.000.250	KNO.MUL.000.250	KNO.PUM.088.136
-	I 81169 MA 4	JI 81169 MA 4	I 81169 MA 4	C 50238	44935	-

Carter	Cigüeñal	Biela	Cojinetes	Frente de Bancada	Brida Acople Bomba	Cilindro con Alivio	Cilindro sin Alivio
KNO.MUL.002.030	KNO.MUL.002.050	KNO.MUL.004.060	KNO.MUL.088.170	KNO.PUM.088.210	KNO.PUM.088.026	KNO.MUL.003.040	KNO.MUL.003.040
C 60209	C 53805	I 60599	-	II 32225	B 75527	C 64110	-

KNO.MWM.088.010

Cód. Knorr: K 001330

COMPRESOR KNORR 88MM

Aplicación Deutz



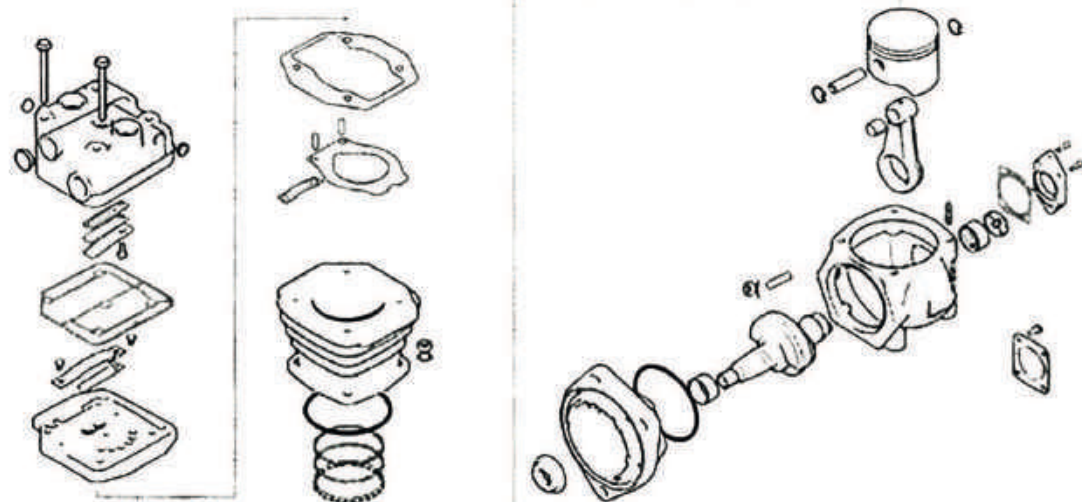
Aplicación

AGRALE 8500 / 9200 /
MA 7.5 / 8.5 / 9.2 /
10.0 / 12.0 / 15.0 /
Volare W8 / W9

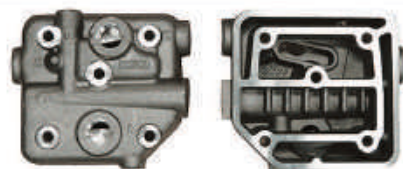
MWM Acteon 4.12 TCAE / 6.12 TCAE

VOLKSWAGEN 8150 E OD Micro Bus /
9150 E OD Micro Bus /
9160 E OD Micro Bus /
13170 E / 13180 E / 15170 E / 15180 E /
15180 E OD / 15190 E / 15190 E OD /
15210 E OD / 17210 E / 17210 E OD /
17210 FEB MEX / 17230 E OD / 23210 E /
26260 E / 31260 E

VOLVO VM 210 / 260 / 310



FRECOM



Tapa Superior

KNO.MUL.085.150

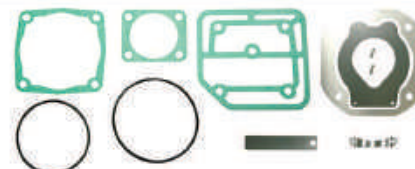
II 31346



Entretapa

KNO.MUL.003.140

II 31345



Reparación Mayor

KNO.MUL.007.135

II 31320061



Cilindro

KNO.MUL.004.030

B 97812



Pistón Solo

KNO.MUL.000.070

I 81169 MA 4



Juego de Aros

KNO.MUL.000.120

II 3200064



Perno y Seguros

KNO.MUL.000.080

A 91009



Pistón Completo

KNO.MUL.000.075

I 81169 MA 4



Buje Delantero

KNO.MUL.000.250

B 64572



Buje Trasero

KNO.MUL.000.250

44935



Carter

KNO.MUL.000.030

II 15149



Cigüeñal

KNO.MUL.001.050

B 961951



Biela

KNO.MUL.000.060

II 14872



Tuerca de Cigüeñal

MCA.MUL.001.198

454642



Brida de Acople

KNO.MUL.088.260

B 92545



Engranaje

KNO.MUL.001.195

612.008.4-00



Frente de Bancada

KNO.MWM.088.210

K 015422

KNO.AGR.088.010

Cód. Knorr: K 001332

COMPRESOR KNORR 88MM

Aplicación Deutz



Aplicación

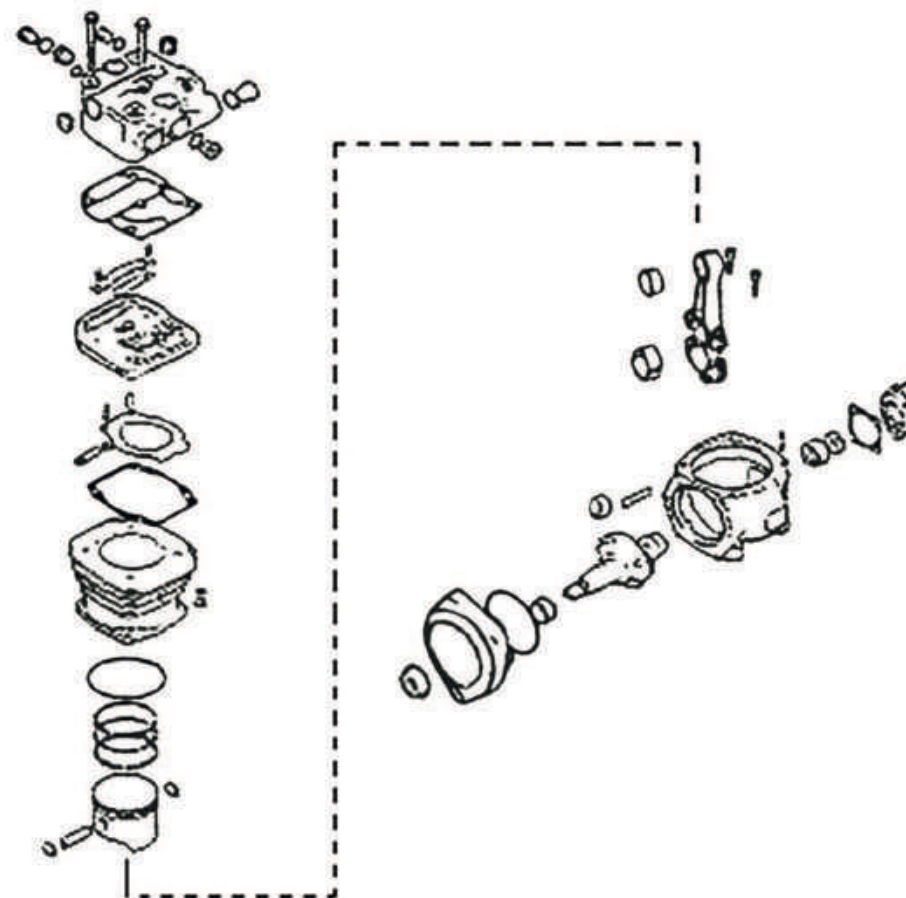
AGRALE MT-15

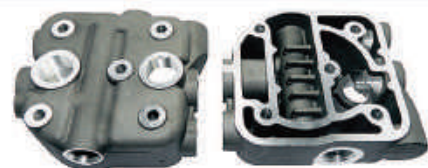
MWM Electrónico

VOLSWAGEN 17.260 Electrónico OT

VOLVO

FRECOM





Tapa Superior

KNO.MUL.001.150

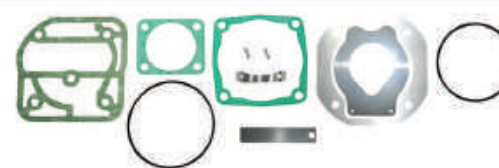
K 000793



Entretapa

KNO.MUL.088.140

I 93079



Reparación Mayor

KNO.MUL.006.135

II 352350061



Cilindro

KNO.MUL.003.040

B 98497



Pistón Solo

KNO.MUL.000.070

I 81169 MA 4



Juego de Aros

KNO.MUL.000.120

II 313220063



Perno y Seguros

KNO.MUL.000.080

A 91009



Pistón Completo

KNO.MUL.000.075

-



Buje Delantero

MCA.MUL.088.110

C 54823



Buje Trasero

KNO.MUL.000.250

B 64572



Carter

KNO.MUL.002.030

II 35235



Cigüeñal

KNO.MUL.002.050

B 98630



Biela

KNO.MUL.004.060

I 60599



Tuerca de Cigüeñal

MCA.MUL.001.198

464642



Brida de Acople

KNO.MUL.000.260

B 92545



Engranaje

KNO.MUL.088.195

9612.0371.0/074



Frente de Bancada

KNO.MUL.088.210

K 015422

TEN.DEU.060.010

COMPRESOR TENSA

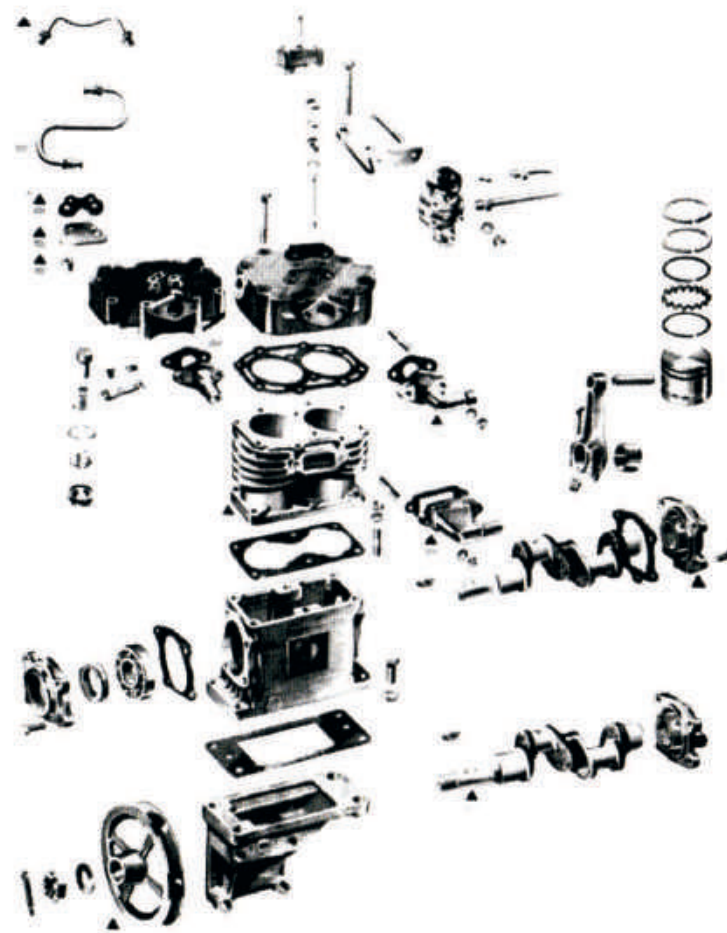
Aplicación Deutz



Aplicación

FRECOM

Motores: Deutz
Dodge 1000





Tapa Completa

TEN.DEU.060.200



Caño J

TEN.MUL.060.025



Soporte Vál. Corte

TEN.MUL.060.204



Alivio Completo

TEN.MUL.060.136



Reparación Mayor de Alivio

TEN.MUL.060.137



Reparación Mayor

TEN.MUL.060.135



Block de Cilindro

TEN.MUL.060.040



Pistón Solo

TEN.MUL.060.070



Juego de Aros

TEN.MUL.060.120



Perno y Seguros

TEN.MUL.060.080



Pistón Completo

TEN.MUL.060.075



Codo de Escape

TEN.DEU.060.202



Codo de Admisión

TEN.MUL.060.203



Buje Trasero

TEN.MUL.060.250



Carter

TEN.MUL.060.030



Biela

TEN.MUL.060.060



Cigüeñal

TEN.DEU.060.050



Cojinetes

TEN.MUL.060.170



Retén

TEN.MUL.060.180



Rodamiento

MCA.MUL.001.215



Tapa Delantera

TEN.MUL.060.210



Tapa Trasera

MCA.MUL.001.215

WAB.MUL.085.010
Cód. Wabco: 911 153 552 0

COMPRESOR WABCO 85MM

Aplicación Deutz



Aplicación

Agrale MT-12

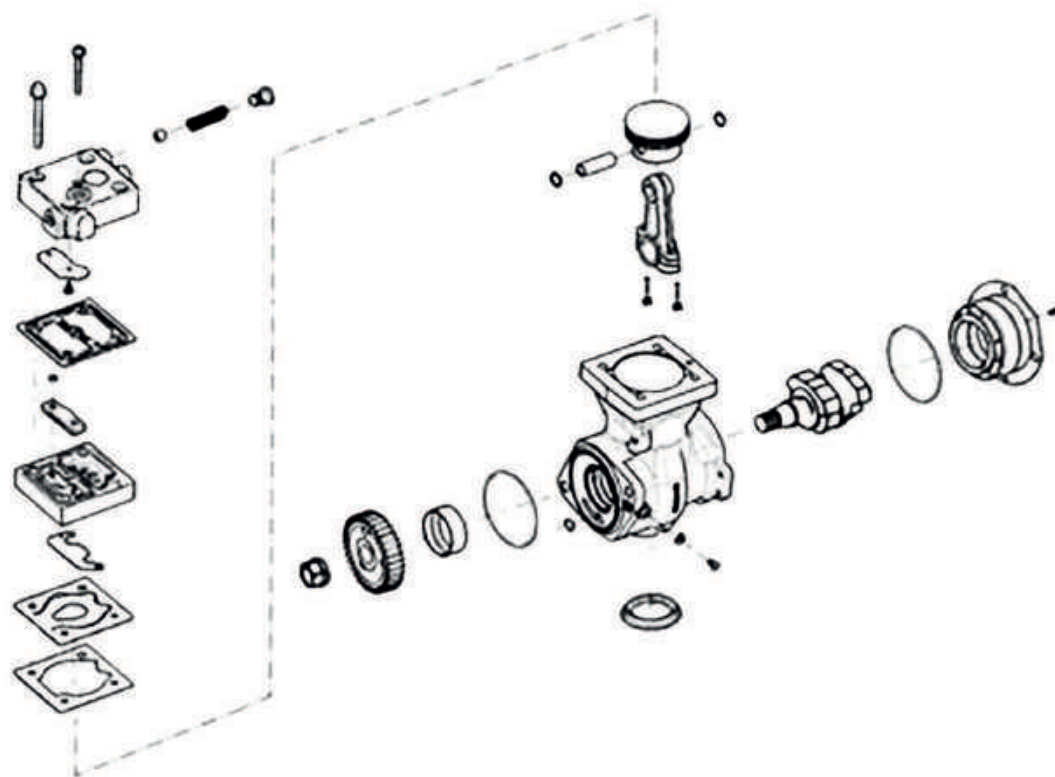
FORD Cargo 1317

Cargo electrónicos: 1517, 1717 y 2428

Omnibus agrale c/ motor cummins

Todos los vehículos FORD electrónicos
(excepto 8 TN.)

FRECOM

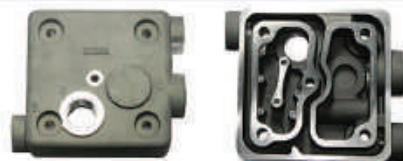




Tapa Completa

WAB.MUL.085.200

9111558042



Tapa Superior

WAB.MUL.085.150

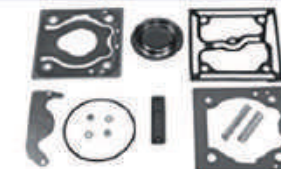
9111556554



Entretapa

WAB.MUL.085.140

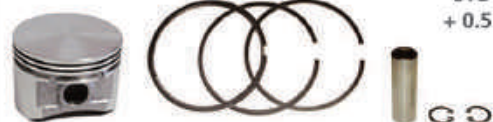
8845032002



Reparación Mayor

WAB.MUL.085.135

9111559212



Pistón Completo

WAB.MUL.000.075

-

STD
+ 0.5



Juego de Aros

WAB.MUL.000.120

9115016252

STD
+ 0.5



Perno y Seguros

WAB.MUL.000.080

9115016252



Buje Delantero

WAB.MUL.085.110

9111552004

STD-STD
SEMI-STD
SEMI-+0.5



Pistón Solo

WAB.MUL.000.070

9115016252

STD
+ 0.5



Cigüeñal

WAB.MUL.085.050

9119056912



Tuerca de Cigüeñal

MCA.MUL.002.198

8103410034



Biela

WAB.MUL.001.060

9111537302

STD-SEMI



Engranaje

WAB.MUL.085.195

9111530854



Block de Cilindros

WAB.MUL.085.030

9119060142



Tapa Trasera

WAB.MUL.085.220

9111536074



Tapa de Inspección

WAB.MUL.000.290

8950735894

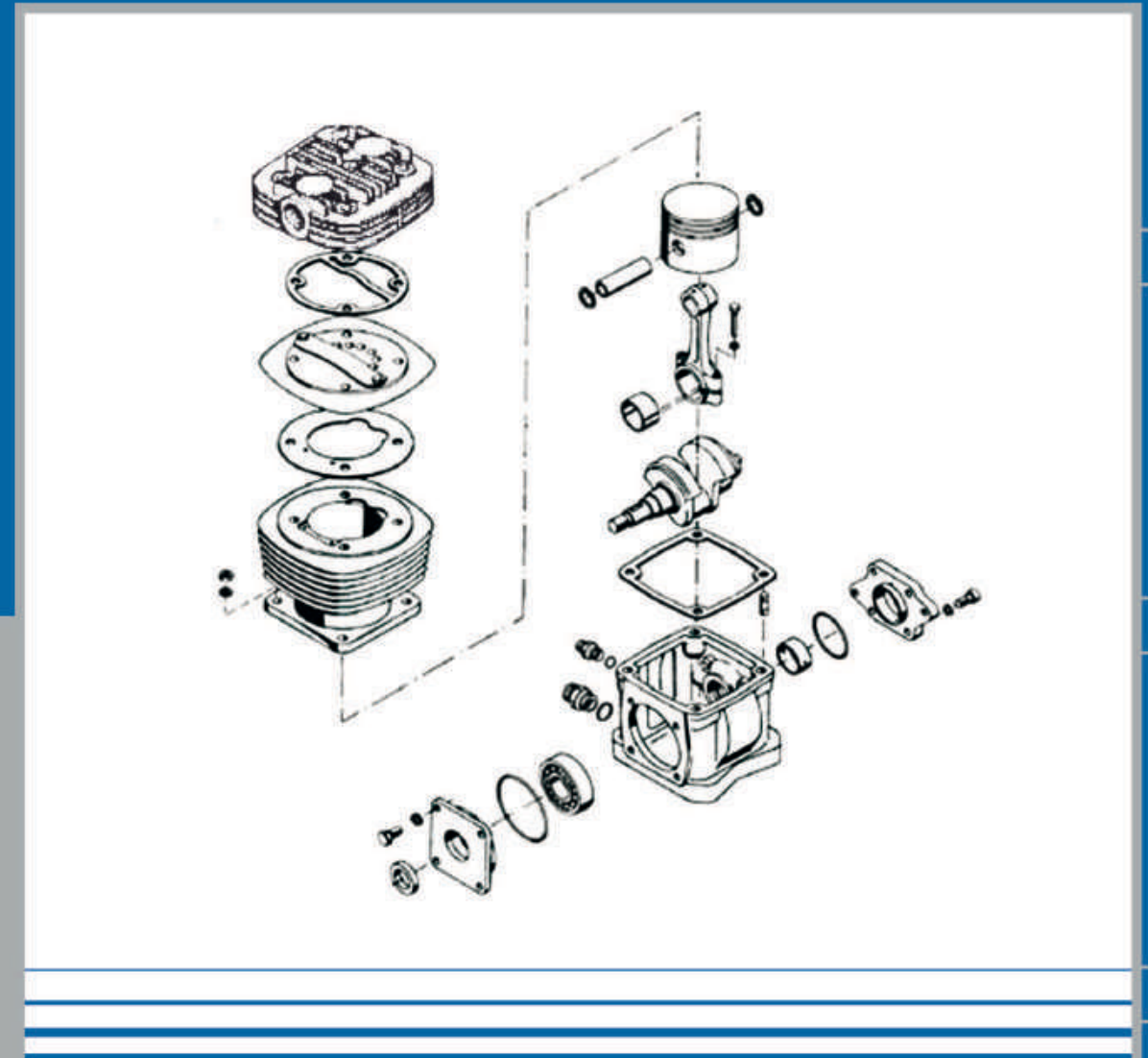
WAB.DEU.090.010

COMPRESOR WABCO 90MM

Aplicación Deutz



Aplicación



FRECOM

Deutz



Tapa Superior

WAB.DEU.090.150



Entretapa Completa

WAB.MUL.090.140



Reparación Mayor

WAB.MUL.090.135



Cilindro Alto

WAB.DEU.090.040



Pistón Solo

WAB.MUL.090.070



Juego de Aros

MCA.MUL.000.120



Perno y Seguros

MCA.MUL.001.080



Pistón Completo

WAB.MUL.090.075



Buje Trasero

MCA.MUL.001.250



Retén

WAB.MUL.090.180



Carter

WAB.DEU.090.030



Cigüeñal

WAB.DEU.090.050



Biela Alta

WAB.DEU.090.060



Cojinetes

WAB.MUL.090.170



Tapa Delantera

WAB.MUL.090.210



Rodamiento

MCA.MUL.000.215



Polea 160 mm.

WAB.DEU.090.300



Tapa Trasera

WAB.DEU.090.220



RENAULT



Compresor Knorr 78mm. Bicilindro

148

Compresor Knorr 78mm. Monocilindro Midlum

150

Compresor Knorr 92mm. LK4944 / LK4954

152

Compresor Wabco 85mm. Bicilindro 430 / 440

154

Compresor Wabco 85mm. Monocilindro

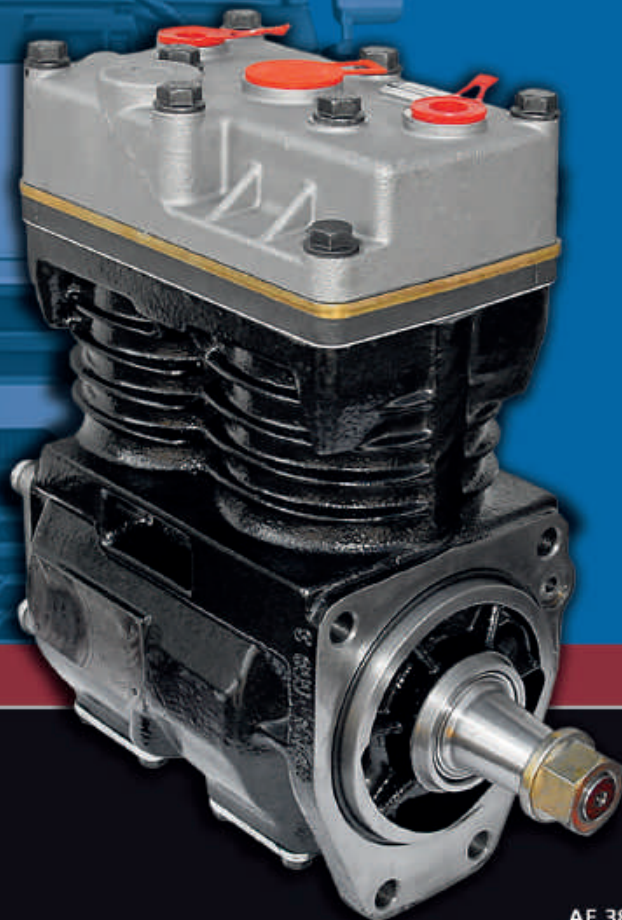
156

KNO.REB.078.010

Cód. Knorr: 5010295545 /
5001836982 / LP 4845 /
LP 4827 / 5001841651 /
5000694824 /
SEB 01455 X 00

COMPRESOR KNORR 78MM

Aplicación Renault



Aplicación

AE 380 / 385 / 420 / 500

KERAX

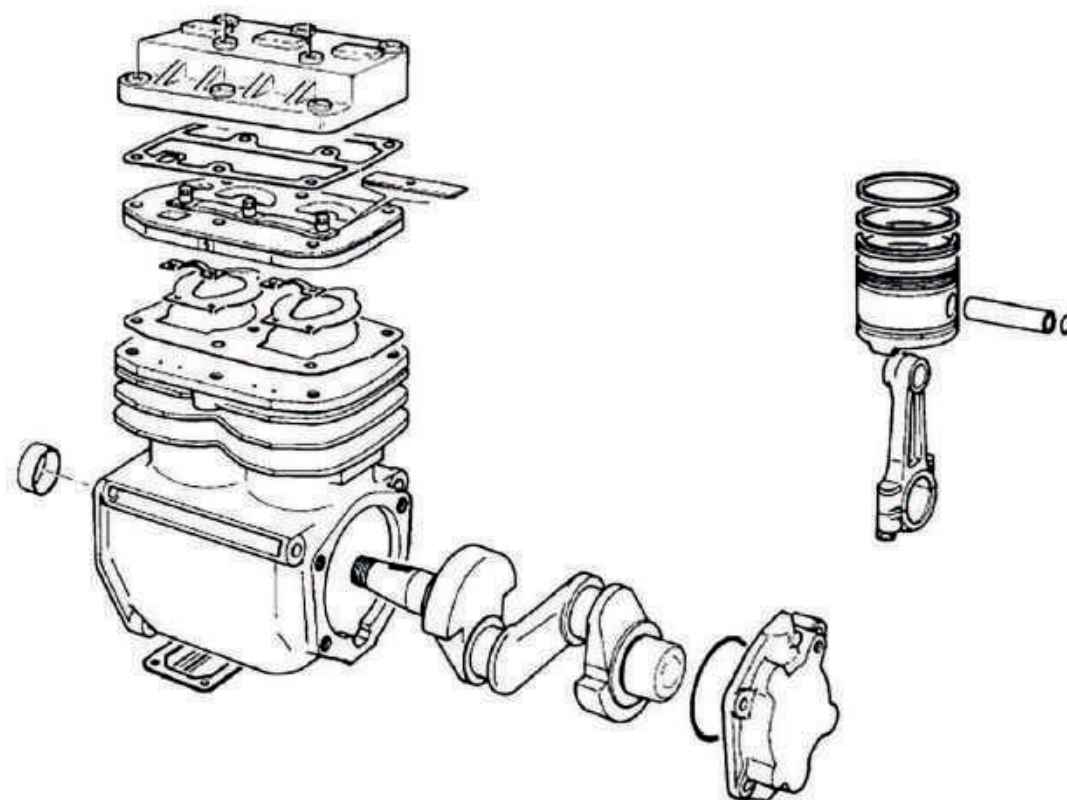
MAGNUM 390 / 430 / 470

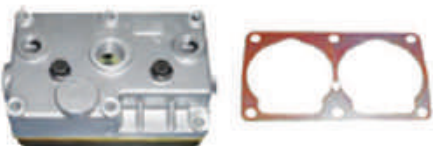

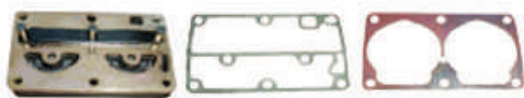
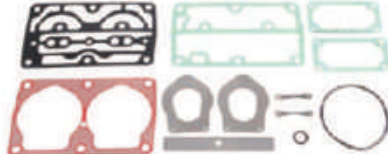










MAJOR

PREMIUM 260 / 400

SISU

FRECOM



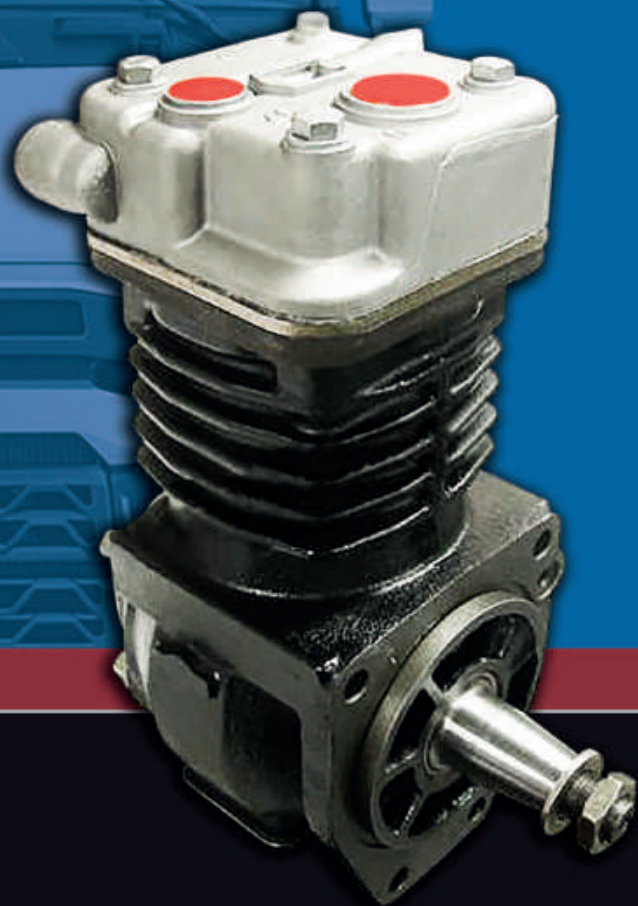
									
Tapa Completa		Tapa Superior		Entretapa		Reparación Mayor			
KNO.REB.078.200		KNO.REB.078.150		KNO.REB.078.140		KNO.REM.078.135			
		SEB 22583		SEB 01511004		SEB 22553			
		 STD + 0.5		 STD + 0.5		 STD + 0.5		 STD-SEMI	
Perno y Seguro		Pistón Solo		Pistón Completo		Juego de Aros		Buje Trasero/Delantero	
KNO.MUL.000.080		KNO.MUL.078.070		KNO.MUL.078.075		KNO.MUL.000.120		KNO.MUL.000.110	
				SEB 22551 / SEB 22552				EB 00819	
									
Cigüeñal		Biela		Block de Cilindro		Tapa de Inspección		Tapa Trasera	
KNO.MUL.003.050		KNO.MUL.001.060		KNO.REB.078.030		KNO.REM.078.220		KNO.MUL.001.220	
EB 00819		SEB 00957004						5001830851 / EB 01490 R	

KNO.REM.078.010

Cód. Knorr: 5000790215 /
5000249628

COMPRESOR KNORR 78MM

Aplicación Renault



Aplicación

C 230/280/300/340

G 220/230/270/320

GLC/ GLR 190/230

Manager 4x2,6x2,6x4

Midlum

TRM 10000

FRECOM



Monocilindro Midlum



Tapa Completa

KNO.REM.078.220



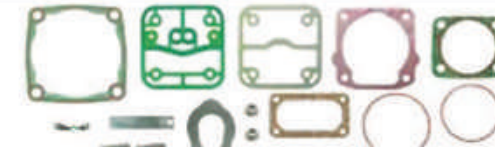
Tapa Superior

KNO.REM.078.150



Entretapa

KNO.REM.078.140



Reparación Mayor

KNO.REM.078.135

174405004 / 5003101738

1 81028004 / 5001845704

SEB 22522 / SEB 22554



Perno y Seguro

KNO.MUL.000.080



Pistón Solo

KNO.MUL.078.070



Pistón Completo

KNO.MUL.078.075



Juego de Aros

KNO.MUL.078.120



Buje Trasero / Delantero

KNO.MUL.000.110

SEB 22551 / SEB 22552



Cigüeñal

KNO.REM.078.050

EB 00750R / 5000822071



Biela

KNO.MUL.001.060

SEB 00626004/ SEB 00957004



Block de Cilindro

KNO.REM.078.030



Tapa de Inspección

MCA.MUL.000.290



Brida Trasera

KNO.REM.078.220

SEB 000351 / 5000814152

KNO.MUL.092.010

Cód. Knorr: LK 4944 /
LK 4954 / K 017528 N 57 /
K 002183 / K 010866

COMPRESOR KNORR 92MM

Aplicación Renault



Aplicación

Deutz

Midlum DXI 5 / 7

PT Pindad

Renault Premium DXI 7

Volvo B7R / 3 series bus

FRECOM





Tapa Completa

Tapa Superior

Entretapa de Válvula

Entretapa de Refrigeración

Reparación Mayor

KNO.MUL.092.200

KNO.MUL.092.150

KNO.MUL.092.140

KNO.MUL.092.145

KNO.MUL.092.135

K 009875 / K 017529

-

K 12074

-

K 012086



Perno y Seguro



Pistón Solo

STD
+0.5
+0.25



Pistón Completo

STD
+0.5
+0.25



Juego de Aros

STD
+0.5
+0.25



Tapa de Inspección

KNO.MUL.000.080

KNO.MUL.092.070

KNO.MUL.092.075

KNO.MUL.092.120

KNO.MUL.001.290

K 012079



Cigüeñal



Biela

STD-SEMI



Alivio Completo



Block de Cilindro



Tapa Trasera



Buje Trasero / Delantero

STD-SEMI

KNO.MUL.092.050

KNO.MUL.005.060

KNO.MUL.092.136

KNOMUL.092.030

KNO.MUL.003.220

KNO.MUL.000.110

K 014829

K 034874 K 50

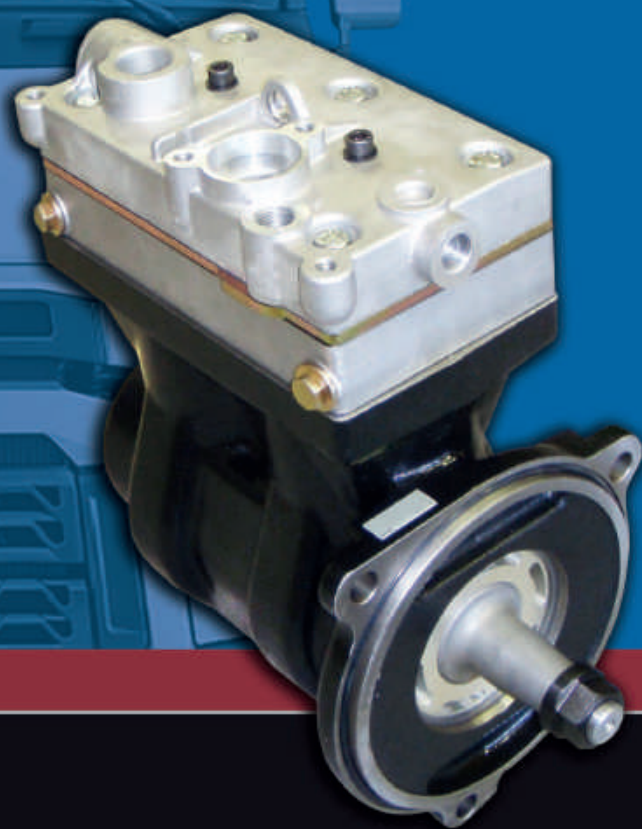
EB 00819

WAB.VRE.085.010

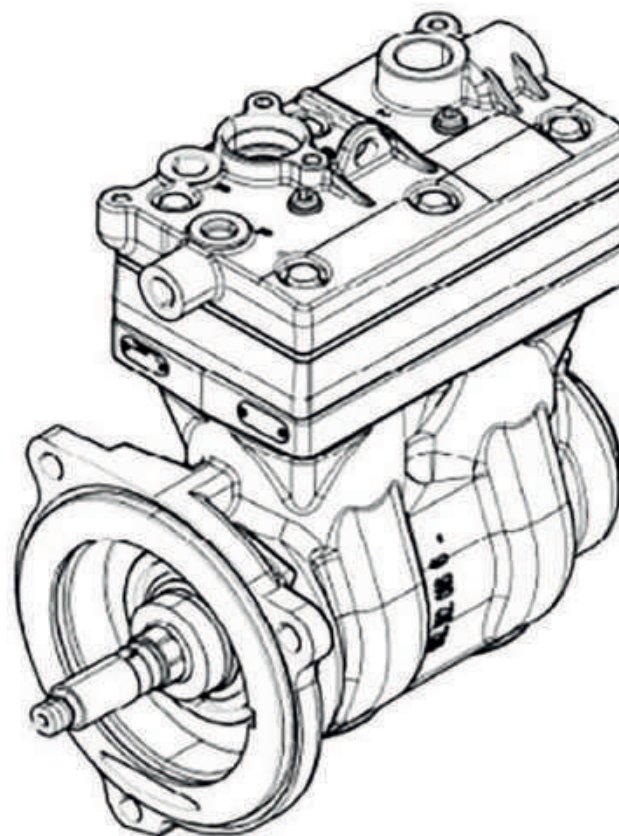
Cód. Wabco: 4127040180 /
9125140040

COMPRESOR WABCO 85MM

Aplicación Renault



Aplicación



Mack MP10

Renault 430/440

Volvo FH16/ FH12 / FH13 / FM9 /
FM11 / FM13 / B13 R

FRECOM

Bicilindro 430 / 440



Tapa Completa

WAB.VRE.085.200

4127049402 / 9125129242



Tapa Superior

WAB.VRE.085.150

-



Entretapa de Válvulas

WAB.VRE.085.140

-



Entretapa de Acero

WAB.VRE.085.145

-



Reparación Mayor

WAB.VRE.085.135

4127049382 / 7420774299 / 7421318075



Perno y Seguro

WAB.MUL.000.080

-



Pistón Solo

WAB.MUL.000.070

9115016242

STD
+0.5



Pistón Completo

WAB.MUL.000.075

9115016242

STD
+0.5



Juego de Aros

WAB.MUL.000.120

STD
+0.5



Cigüeñal

WAB.VRE.085.050

9125129302



Block de Cilindro

WAB.VRE.085.030

9128120116



Biela

WAB.MUL.001.060

9111457372 / 9120007302 / 9125129292



Buje Delantero

WAB.VRE.085.110

-



Buje Trasero

WAB.VRE.085.250

9115043424



Tapón Inspec. Trasero

WAB.VRE.085.291

-



Tapa de Inspección

WAB.MUL.000.290

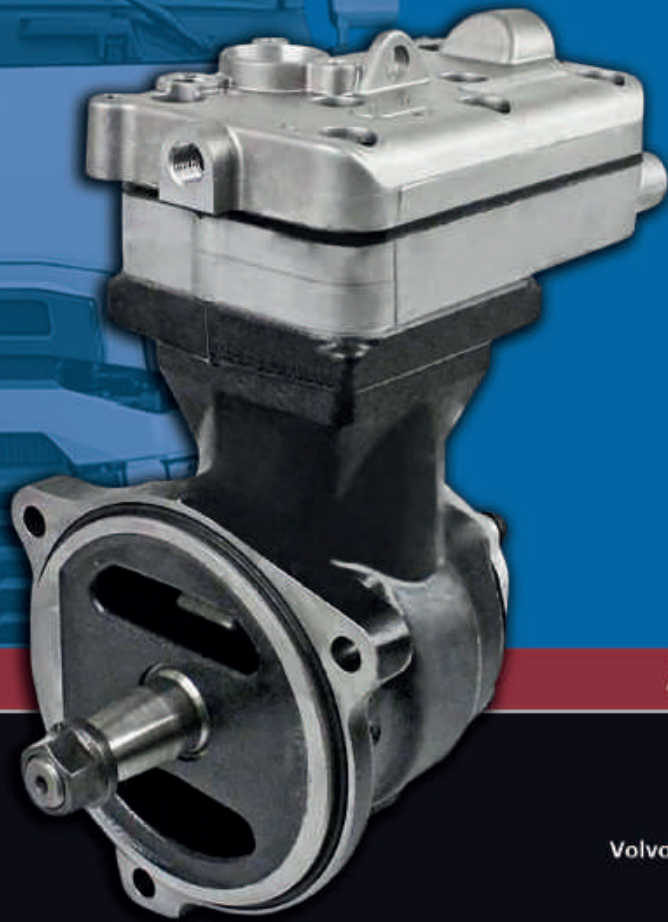
8950735894

WAB.VOL.000.010

Cód. Wabco: 20382346 /
21353457 / 20478166 /
4123520040 / 4123520290

COMPRESOR WABCO 85MM

Aplicación Renault

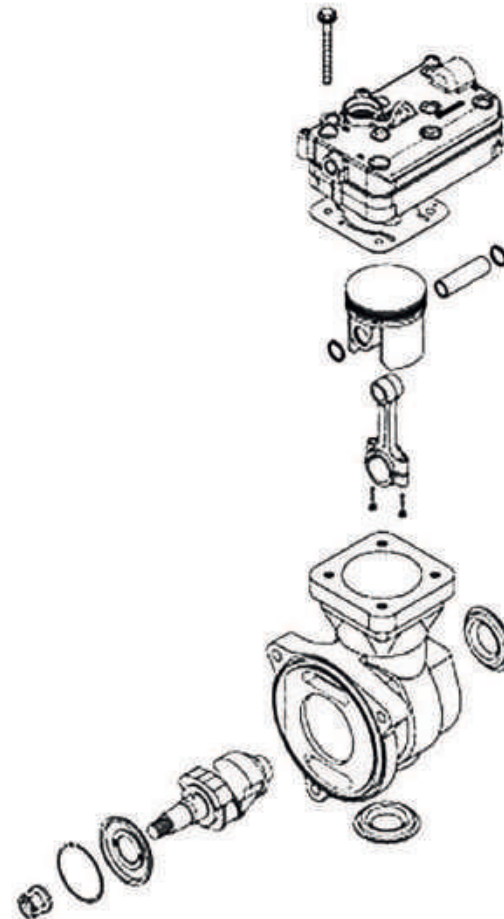


Aplicación

Renault VI

Volvo FM9 / FM12 /
FH12 / FH16 /
NH12

FRECOM





Tapa Completa

WAB.VOL.000.200

4123529202 / 85104248



Tapa Superior

WAB.VOL.000.150

-



Entretapa de Válvulas

WAB.VOL.000.140

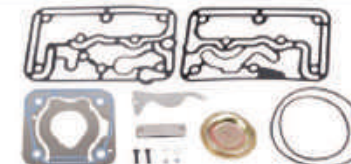
-



Entretapa de Acero

WAB.VOL.000.145

-



Reparación Mayor

WAB.VOL.000.135

4123520042 / 85103938



Perno y Seguro

WAB.MUL.000.080

-



Pistón Solo

WAB.MUL.000.070

-

STD
+0.5



Pistón Completo

WAB.MUL.000.075

9115016242 / 9115016252

STD
+0.5



Juego de Aros

WAB.MUL.000.120

1698687 / 3094621

STD
+0.5



Tapa de Inspección

WAB.MUL.000.290

8950735894



Cigüeñal

WAB.VOL.000.050

-



Biela

WAB.MUL.000.060

9111457372 / 9125129292

STD-SEMI



Block de Cilindro

WAB.VOL.000.030

-



Tapa Trasera

WAB.VOL.000.220

-



Buje Trasero / Delantero

MCA.MUL.001.252

4115223404

STD-SEMI



FH16 700

VOLVO

FH16

700



VOLVO



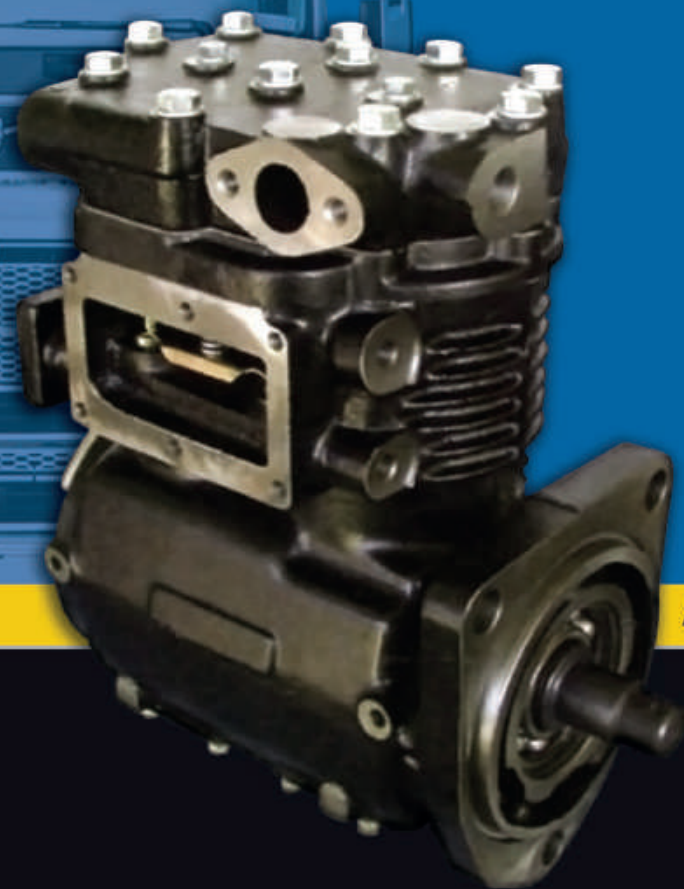
<i>Compresor Bendix 75mm.</i>	<i>160</i>
<i>Compresor Knorr 75mm. LP 4812 / LP 4813 400 cm3</i>	<i>162</i>
<i>Compresor Knorr 75mm. LP 4825 / LP 4829 / LP 4850</i>	<i>164</i>
<i>Compresor Knorr 88mm. Bicilindro. LK 4918 / LK 4921</i>	<i>166</i>
<i>Compresor Knorr 88mm. Bicilindro. LK 4985 / LK 4993</i>	<i>168</i>
<i>Compresor Knorr 88mm. Monocilindro. LK 3930</i>	<i>170</i>
<i>Compresor Knorr 92mm. LK 4944 / LK 4954</i>	<i>172</i>
<i>Compresor Wabco 85mm. Bicilindrico 480</i>	<i>174</i>
<i>Compresor Wabco 85mm. Bicilindro FH</i>	<i>176</i>
<i>Compresor Wabco 85mm. Monocilindro</i>	<i>178</i>
<i>Compresor Wabco 85mm. Mocilindro FH /FM Modelo Nuevo</i>	<i>180</i>
<i>Compresor Wabco 85mm. Tapa Larga 3 Agujeros</i>	<i>182</i>

BEN.VOL.075.010

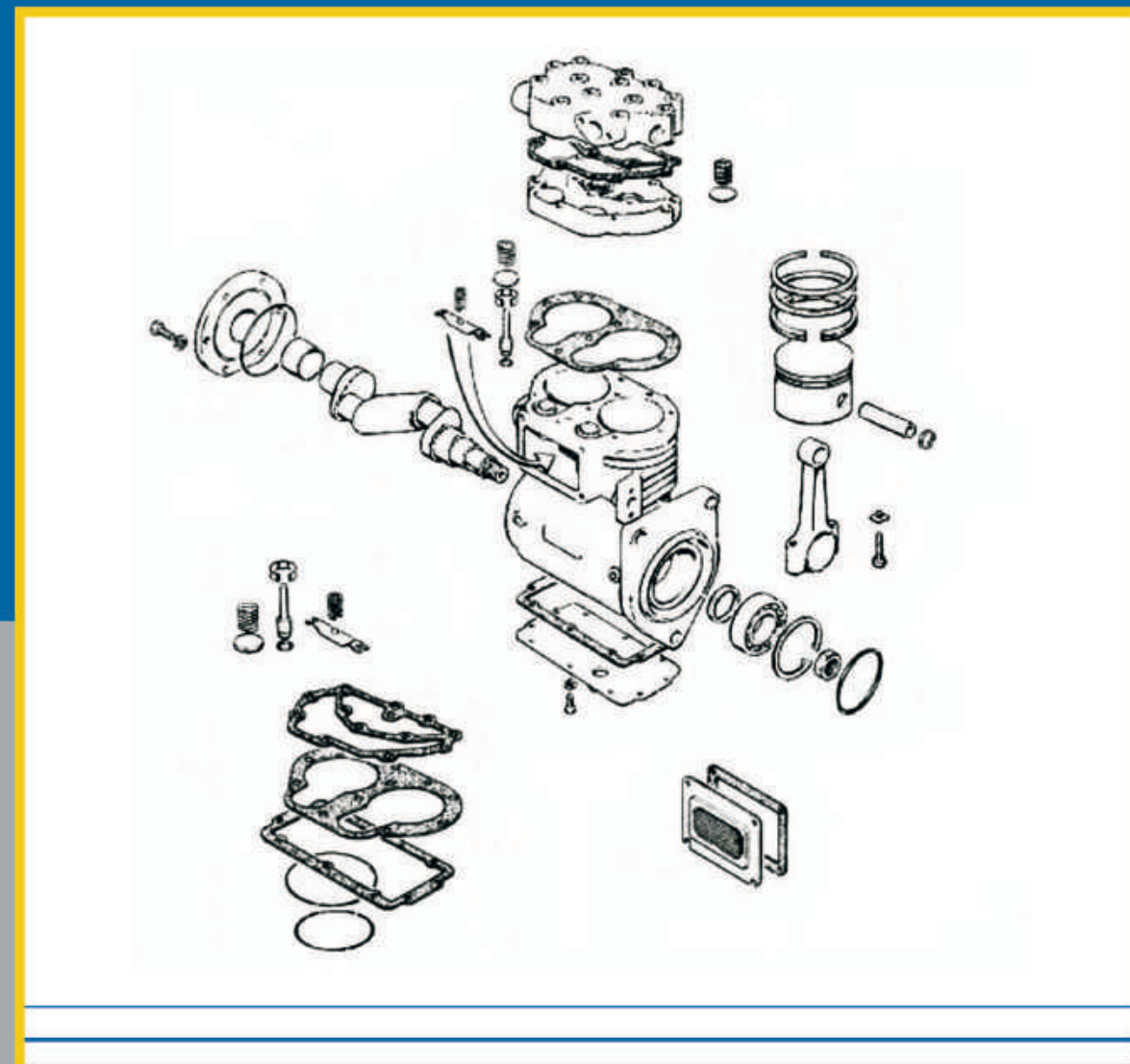
Cód. Bendix: 232615

COMPRESOR BENDIX 75MM

Aplicación Volvo



Aplicación



FRECOM

Volvo



Tapa Superior

BEN.MUL.075.150

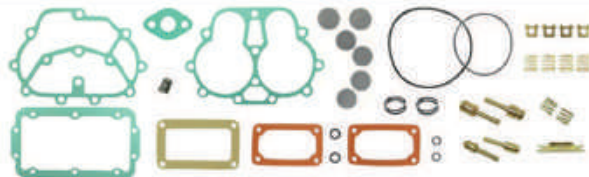
232032



Entretapa

BEN.MUL.075.140

1322813



Reparación Mayor

BEN.MUL.075.135

1327886



Block de Cilindros

BEN.VOL.075.030



Pistón Solo

BEN.MUL.075.070

1103236

STD
+ 0.25
+ 0.5



Juego de Aros

BEN.MUL.075.120

319750

STD
+ 0.25
+ 0.5



Perno y Seguros

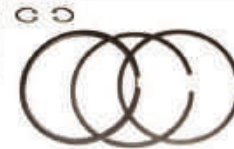
BEN.MUL.075.080

1103236



Pistón Completo

BEN.MUL.075.075



Buje Trasero

BEN.MUL.075.250

STD
+ 0.25
+ 0.5

STD-STD
SEMI-STD



Cigüeñal

BEN.MUL.075.050

232056



Tuerca de Cigüeñal

MCA.MUL.000.198



Biela

BEN.MUL.075.060

1322814

STD
SEMI



Rodamiento

MCA.MUL.001.215



Tapa de Inspección

MCA.MUL.000.290



Tapa Trasera

BEN.MUL.075.220

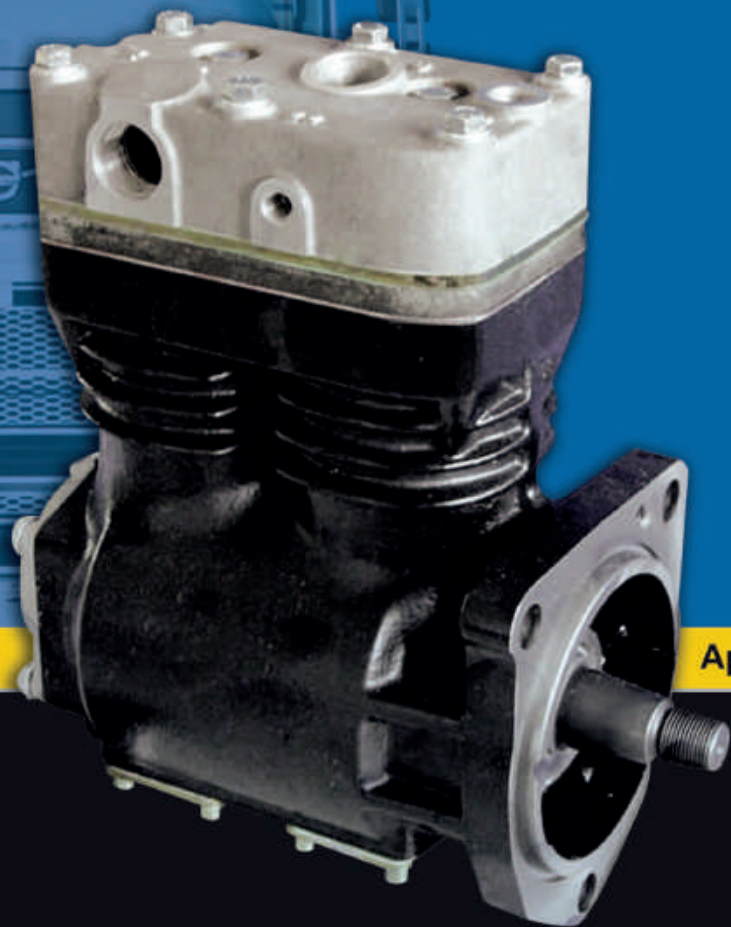
1322816

KNO.VOL.075.010

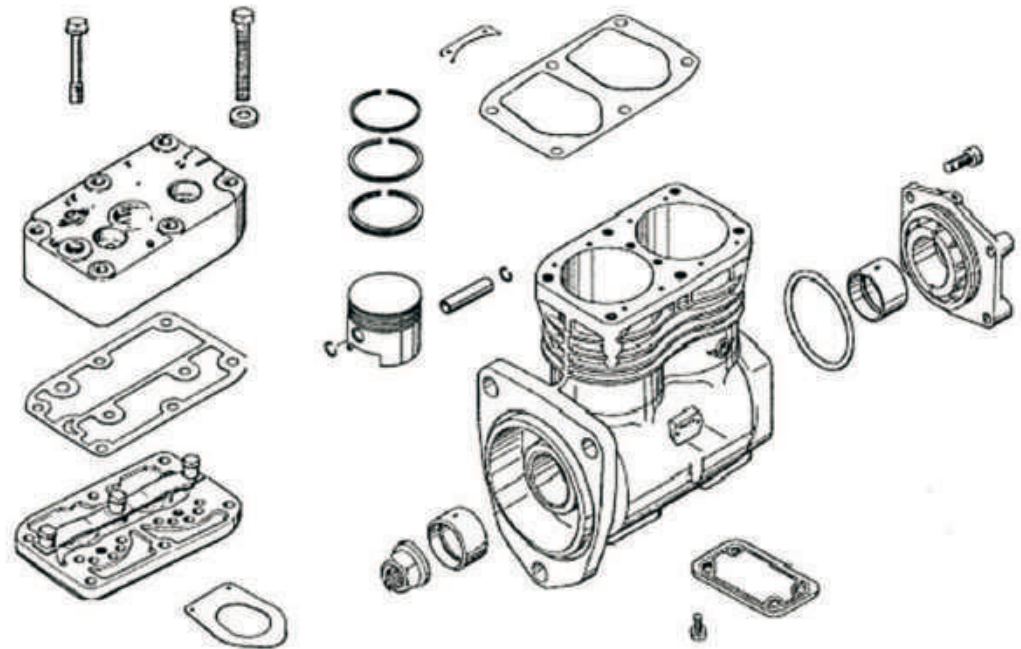
Cód. Knorr: I 90499

COMPRESOR KNORR 75MM

Aplicación Volvo



Aplicación



FRECOM

LP 4813 LP 4812

B 7 R



Tapa Superior

KNO.MUL.075.150

SEB 22587



Entretapa Completa

KNO.MUL.000.190

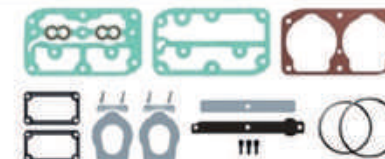
SEB 00606 / I 8



Tapa Completa

KNO.MUL.075.200

SEB 000551004



Reparación Mayor

KNO.MUL.001.135

I 869090051 / SEB 22541



Block de Cilindros

KNO.MUL.075.030



Perno y Seguros

KNO.MUL.000.080

II 31840063



Pistón Solo

KNO.MUL.001.070

II 351840063 / II 3184006

STD
+ 0.5



Juego de Aros

KNO.MUL.001.120

II 31840063

STD
+ 0.5



Pistón Completo

KNO.MUL.001.075

STD
+ 0.5



Cigüeñal

KNO.MUL.003.050



Biela

KNO.MUL.001.060

STD
SEMI



Tapa de Inspección

MCA.MUL.000.290



Tapa Trasera

KNO.MUL.001.220

KNO.VOL.LP48.010

Cód. Knorr: II 15993 /
II 35187 / II 35564 / K 000236

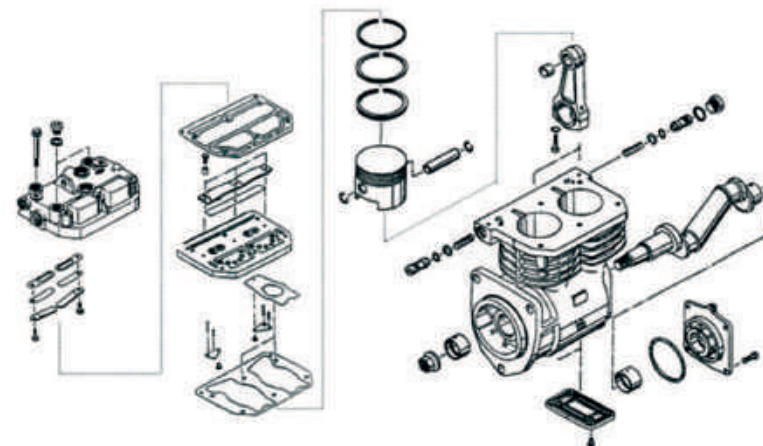
COMPRESOR KNORR 75MM

Aplicación Volvo

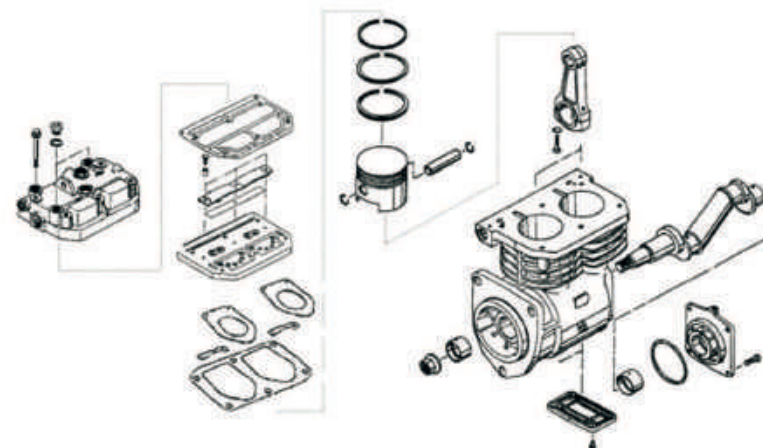


Aplicación

Con Alivio



Sin Alivio

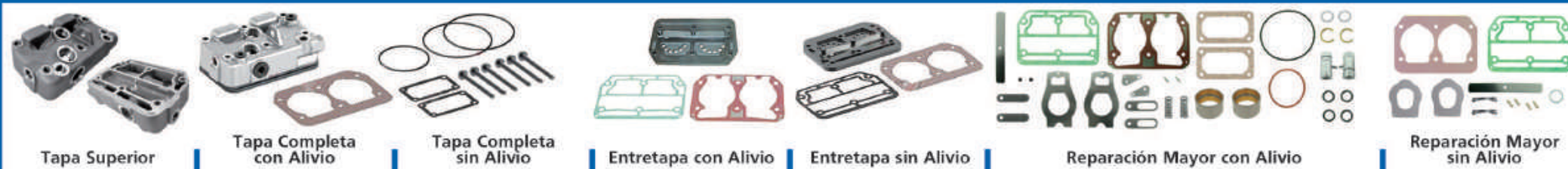


FRECOM

Con Alivio B 10 M / B 58 /
F 10 / F 12 / F 16 / FL 10 / FM 10 /
LP 4825 / LP 4829 / NL 10 / NL 12

Sin alivio B 10 / B 10 M /
FL 6 / FL 7 / FL 10 / LP 4850

LP 4825 / LP 4829 / LP 4850



KNO.VOL.LP48.150	KNO.VOL.LP48.200	KNO.VOL.LP48.201	KNO.VOL.LP48.140	KNO.VOL.LP48.141	KNO.VOL.LP48.135	KNO.VOL.LP48.136
EB 018136	-	-	-	-	II 351840061-70	II 355640061



KNO.VOL.LP48.030	KNO.VOL.LP48.031	KNO.MUL.001.070	KNO.MUL.001.075	MCA.MUL.075.120	KNO.MUL.000.080
II 159930061	SEB 01516	II 81169 MA 4	II 81169 MA 4	II 81169 MA 4	II 81169 MA 4



KNO.MUL.000.110	KNO.MUL.003.050	KNO.MUL.001.060	MCA.MUL.000.290	KNO.MUL.001.220
II 351840062	EB 007621	SEB 00626	EB 01058	SEB 00387

KNO.VOL.918.010

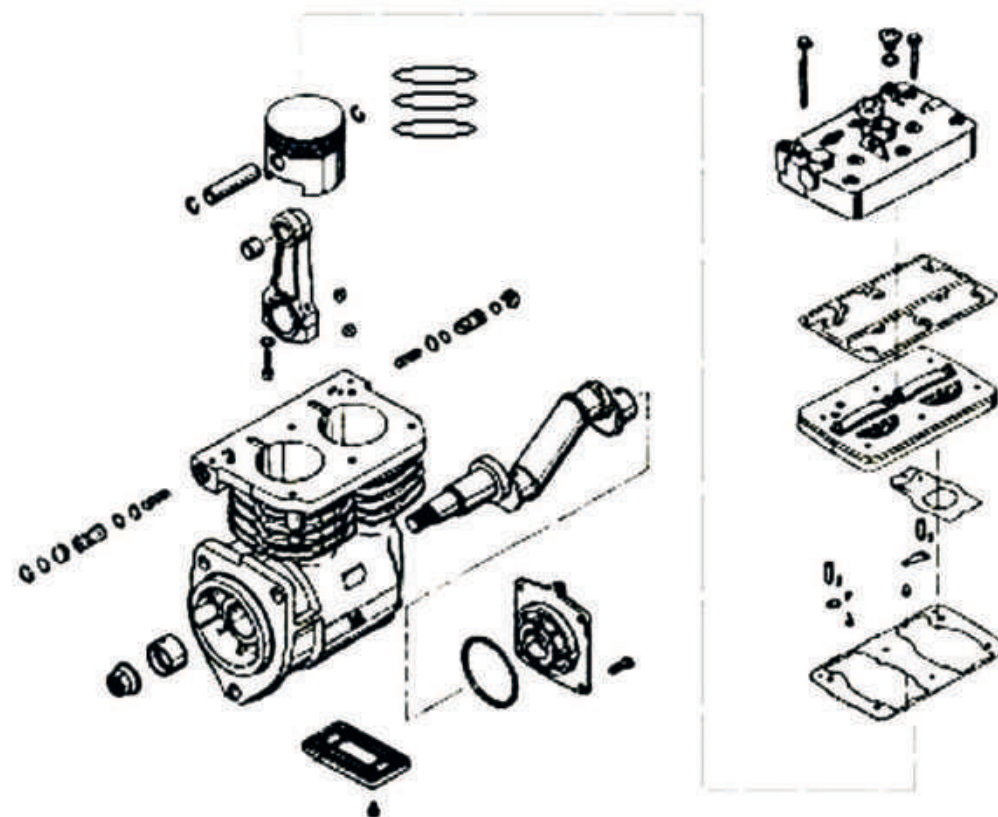
Cód. Knorr: K 001267 /
II 39077 F / K 001268

COMPRESOR KNORR 88MM

Aplicación Volvo



Aplicación



VOLVO B 7 R

B 10 ARTICULADO / B 10 R

B 12

FRECOM

Bicilindro LK 4918 / LK 4921



Tapa Completa

KNO.VOL.981.200



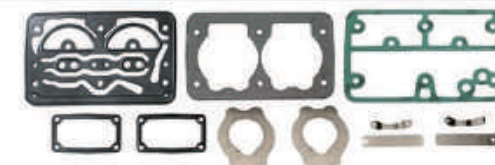
Tapa Superior

KNO.VOL.918.150



Entretapa Completa

KNO.MUL.088.190



Reparación Mayor

KNO.VOL.918.135

SEB 01034004

II 377600061



Block de Cilindros

KNO.VOL.918.030



Perno y Seguros

KNO.MUL.000.080

I 81169 MA 4



Pistón Solo

KNO.MUL.000.070

I 81169 MA 4



Juego de Aros

KNO.MUL.000.120

I 313220063



Pistón Completo

KNO.MUL.000.075



Cigüeñal

KNO.VOL.918.050



Biela

KNO.MUL.002.060

II 15992066



Buje Trasero / Delantero

KNO.MUL.000.110



Tapa de Inspección

MCA.MUL.000.290



Tapa Trasera

KNO.MUL.002.220

II 15698

KNO.VOL.985.010

Cód. Knorr: II 37760

COMPRESOR KNORR 88MM

Aplicación Volvo



Aplicación

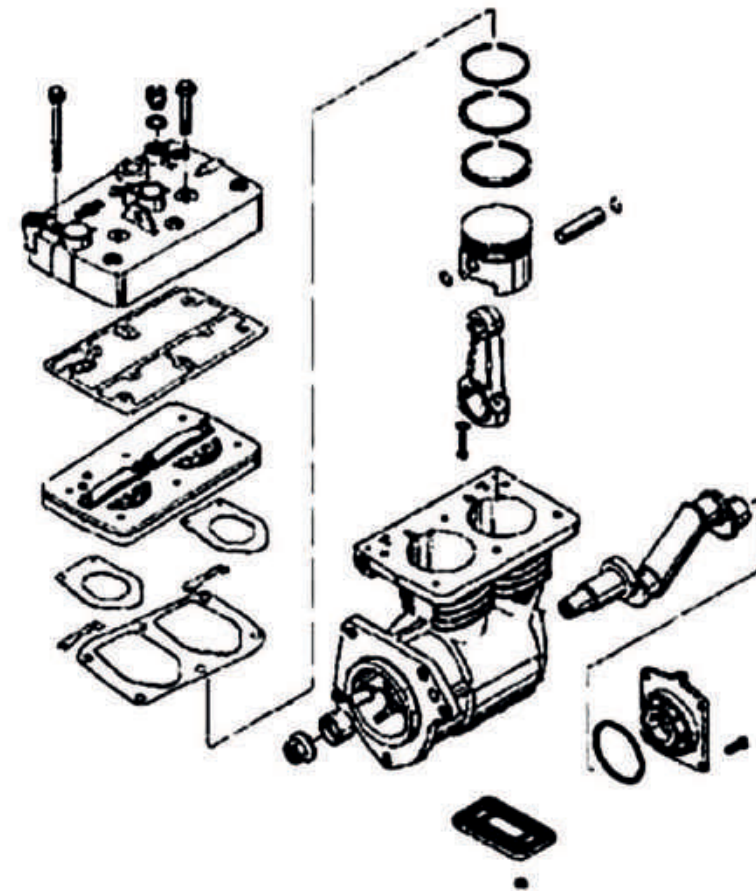
VOLVO B 10 M / B 12

FM 12 / FH 12

NH 12

FH Y NH CON SUSPENSIÓN NEUMÁTICA

FRECOM



Bicilindro LK 4985 / LK 4993



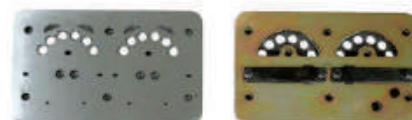
Tapa Completa

KNO.VOL.985.200



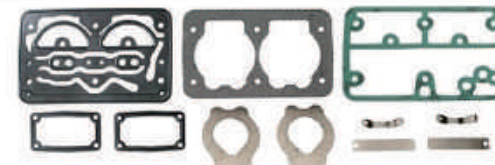
Tapa Superior

KNO.VOL.985.150



Entretapa Completa

KNO.MUL.088.190



Reparación Mayor

KNO.VOL.985.135

SEB 01034004

II 377600061



Block de Cilindros

KNO.VOL.985.030



Pistón Solo

KNO.MUL.000.070

I 81169 MA 4



Juego de Aros

KNO.MUL.000.120

I 313220063



Perno y Seguros

KNO.MUL.000.080

I 81169 MA 4



Pistón Completo

KNO.MUL.000.075



Buje Trasero / Delantero

KNO.MUL.000.110

II 159920066



Cigüeñal

KNO.VOL.985.050



Biela

KNO.MUL.002.060

II 159920066



Tapa de Inspección

MCA.MUL.000.290



Tapa Trasera

KNO.MUL.002.220

II 15698

KNO.VOL.088.010

Cód. Knorr: K 000275

COMPRESOR KNORR 88MM

Aplicación Volvo



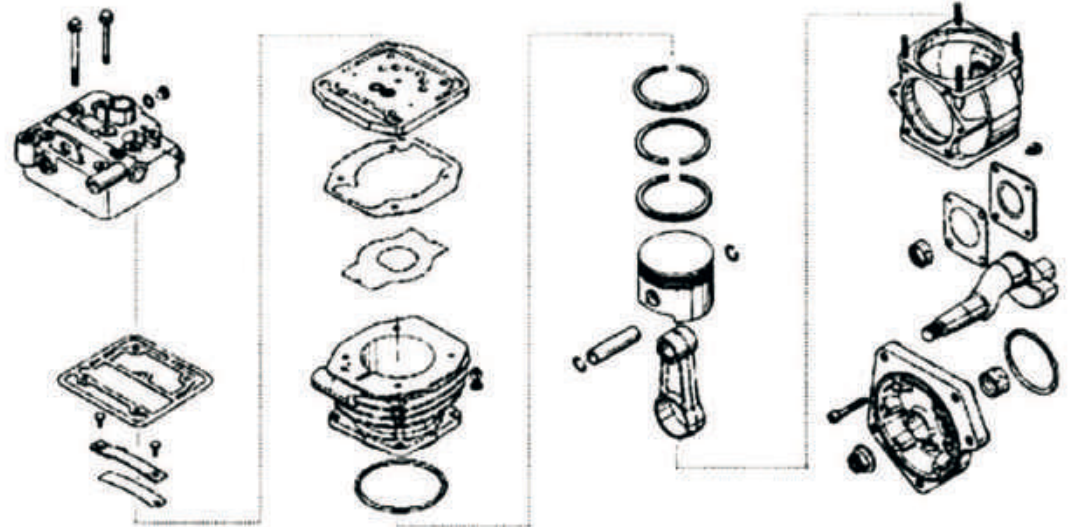
Aplicación

FRECOM

VOLVO B 12

FH 12 / FM 12 / FL 12

NH 12



Monocilindro LK 3930



Tapa Superior

KNO.VOL.088.150

II 18605



Carter

KNO.MUL.002.030

II 16883



Entretapa con Alivio

KNO.MUL.005.140

II 37759



Entretapa sin Alivio

KNO.MUL.006.140

II 37759



Reparación Mayor con Alivio

KNO.MUL.004.135

II 373610061



Reparación Mayor sin Alivio

KNO.MUL.005.135

II 373610061



Block de Cilindros

KNO.MUL.003.040

C 64110



Perno y Seguros

KNO.MUL.000.080

I 81169 MA 4



Pistón Solo

KNO.MUL.000.070

I 81169 MA 4

STD
+0.5



Pistón Completo

KNO.MUL.000.075

I 81169 MA 4

STD
+0.5



Juego de Aros

KNO.MUL.000.120

I 81169 MA 4

STD
+0.5



Buje Delantero

KNO.MUL.000.110

C 50238



Buje Trasero

KNO.MUL.000.110

C 50238



Cigüeñal

KNO.VOL.088.050

C 50134



Biela

KNO.MUL.000.060

B 80110



Frente de Bancada

KNO.VOL.088.210

II 37213



Tapa Trasera

KNO.MUL.000.220

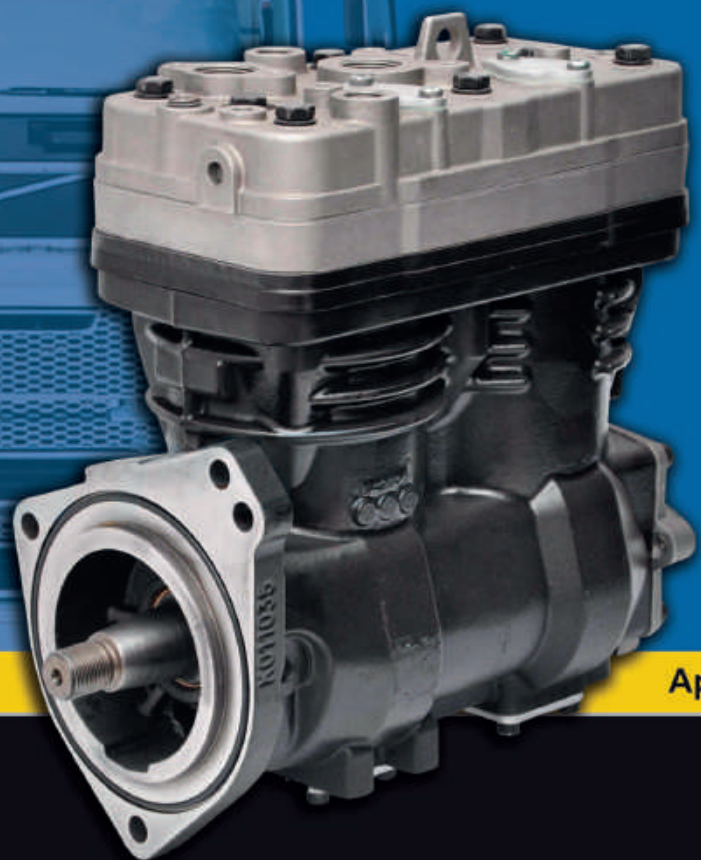
Z 015291

KNO.MUL.092.010

Cód. Knorr: LK 4944 /
LK 4954 / K 017528 N 57 /
K 002183 / K 010866

COMPRESOR KNORR 92MM

Aplicación Volvo



Aplicación

Deutz

Midlum DXI 5 / 7

PT Pindad

Renault Premium DXI 7

Volvo B7R / 3 series bus

FRECOM





Tapa Completa

Tapa Superior

Entretapa de Válvula

Entretapa de Refrigeración

Reparación Mayor

KNO.MUL.092.200

KNO.MUL.092.150

KNO.MUL.092.140

KNO.MUL.092.145

KNO.MUL.092.135

K 009875 / K 017529

-

K 12074

-

K 012086



Perno y Seguro



Pistón Solo

STD
+0.5
+0.25



Pistón Completo

STD
+0.5
+0.25



Juego de Aros

STD
+0.5
+0.25



Tapa de Inspección

KNO.MUL.000.080

KNO.MUL.092.070

KNO.MUL.092.075

KNO.MUL.092.120

KNO.MUL.001.290

K 012079



Cigüeñal



Biela

STD-SEMI



Alivio Completo



Block de Cilindro



Tapa Trasera



Buje Trasero / Delantero

KNO.MUL.092.050

KNO.MUL.005.060

KNO.MUL.092.136

KNOMUL.092.030

KNO.MUL.006.220

KNO.MUL.000.110

K 014829

K 034874 K 50

EB 00819

WAB.VRE.085.010

Cód. Wabco: 4127040180 /
9125140040

COMPRESOR WABCO 85MM

Aplicación Volvo



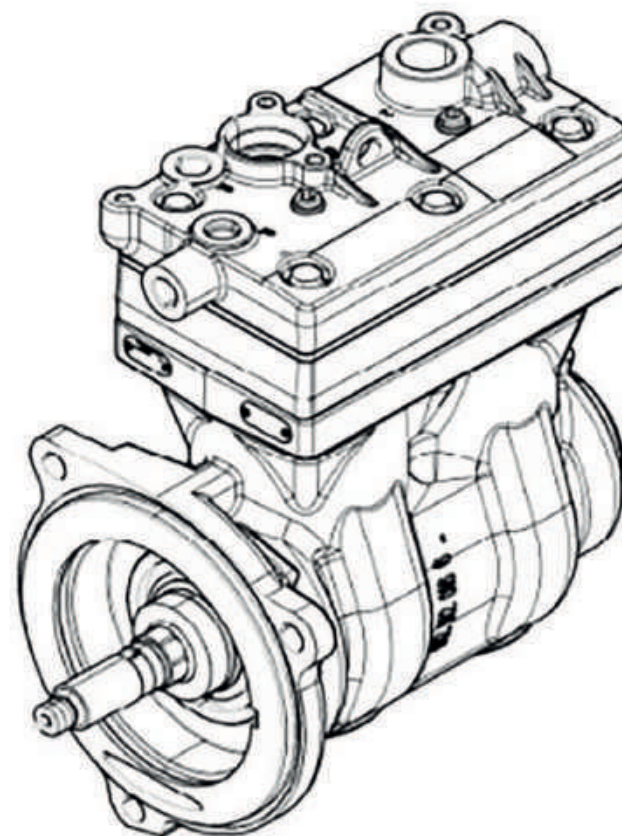
Aplicación

Mack MP10

Renault 430/440

Volvo FH16/ FH12 / FH13 / FM9 /
FM11 / FM13 / B13 R

FRECOM





Tapa Completa

WAB.VRE.085.200

4127049402 / 9125129242



Tapa Superior

WAB.VRE.085.150

-



Entretapa de Válvulas

WAB.VRE.085.140

-



Entretapa de Acero

WAB.VRE.085.145

-



Reparación Mayor

WAB.VRE.085.135

4127049382 / 7420774299 / 7421318075



Perno y Seguro

WAB.MUL.000.080

-



Pistón Solo

WAB.MUL.000.070

9115016242

STD
+0.5



Pistón Completo

WAB.MUL.000.075

9115016242

STD
+0.5



Juego de Aros

WAB.MUL.000.120

STD
+0.5



Cigüeñal

WAB.VRE.085.050

9125129302



Block de Cilindro

WAB.VRE.085.030

9128120116



Biela

WAB.MUL.000.060

9111457372 / 9120007302 / 9125129292



Buje Delantero

WAB.VRE.085.110

-



Buje Trasero

WAB.VRE.085.250

9115043424



Tapón Inspec. Trasero

WAB.VRE.085.291

-



Tapa de Inspección

WAB.MUL.000.290

8950735894

WAB.VOL.085.010

Cód. Wabco: 4127040080

COMPRESOR WABCO 85MM

Aplicación Volvo

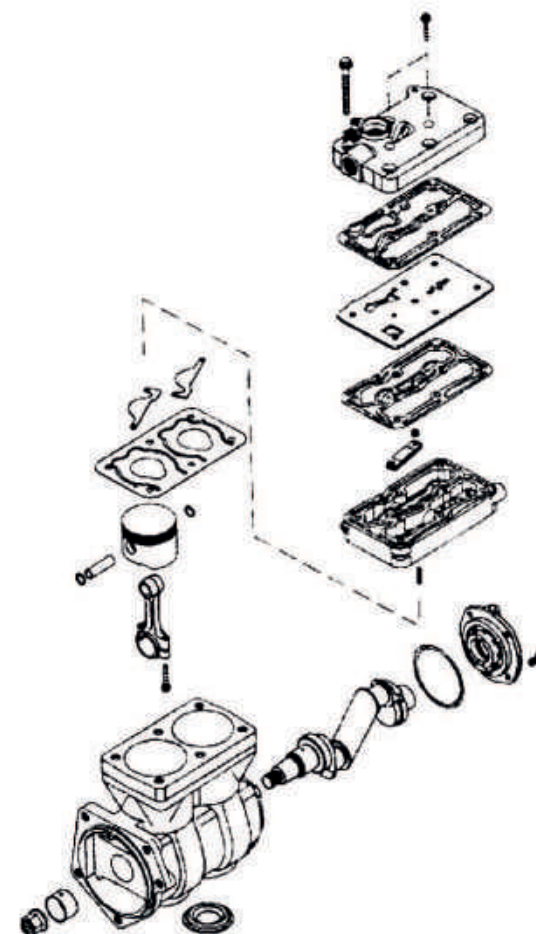


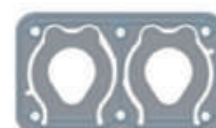
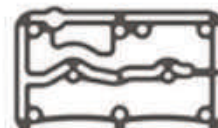
Aplicación

FRECOM

FH 12 / FM 12

NH 12





Tapa Completa

Reparación Mayor

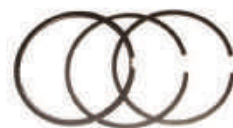
WAB.VOL.085.200

WAB.VOL.085.135

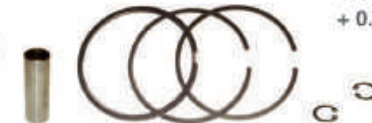
4127049322



STD
+ 0.5



STD
+ 0.5



STD
+ 0.5

Pistón Solo

Juego de Aros

Perno y Seguros

Pistón Completo

WAB.MUL.000.070

WAB.MUL.000.120

WAB.MUL.000.080

WAB.MUL.000.075

9115016252

9115016252

9115016252



STD-SEMI

Biela

WAB.MUL.000.060

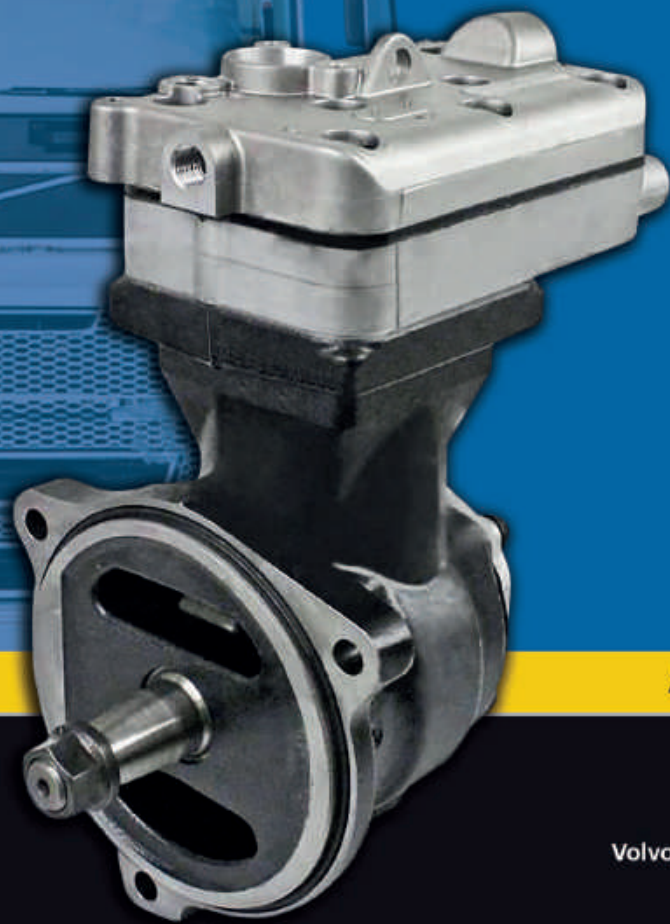
9111457382

WAB.VOL.000.010

Cód. Wabco: 20382346 /
21353457 / 20478166 /
4123520040 /
4123520290

COMPRESOR WABCO 85MM

Aplicación Volvo

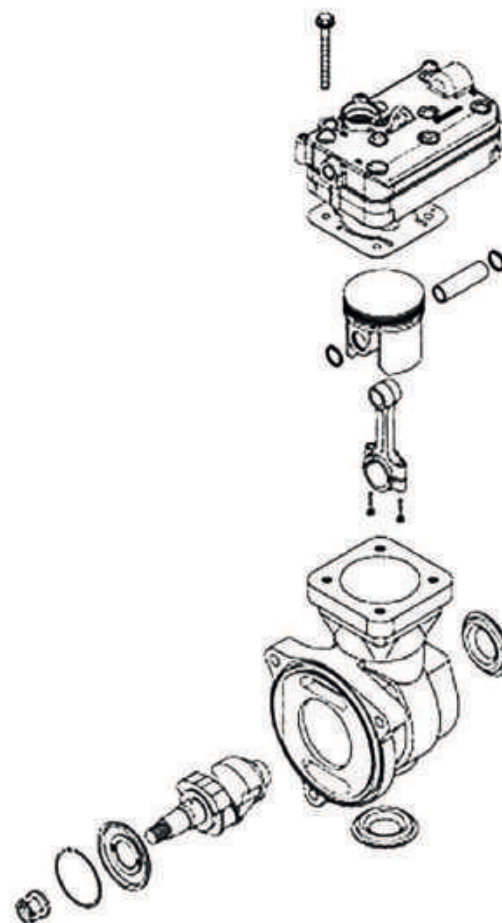


Aplicación

Renault VI

Volvo FM9 / FM12 /
FH12 / FH16 /
NH12

FRECOM





Tapa Completa

WAB.VOL.000.200

4123529202 / 85104248



Tapa Superior

WAB.VOL.000.150

-



Entretapa de Válvulas

WAB.VOL.000.140

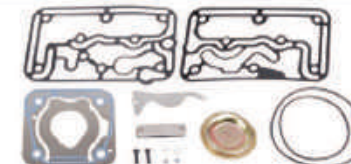
-



Entretapa de Acero

WAB.VOL.000.145

-



Reparación Mayor

WAB.VOL.000.135

4123520042 / 85103938



Perno y Seguro

WAB.MUL.000.080

-



Pistón Solo

WAB.MUL.000.070

-

STD
+0.5



Pistón Completo

WAB.MUL.000.075

9115016242 / 9115016252

STD
+0.5



Juego de Aros

WAB.MUL.000.120

1698687 / 3094621

STD
+0.5



Tapa de Inspección

WAB.MUL.000.290

8950735894



Cigüeñal

WAB.VOL.000.050

-



Biela

WAB.MUL.000.060

9111457372 / 9125129292

STD-SEMI



Block de Cilindro

WAB.VOL.000.030

-



Tapa Trasera

WAB.VOL.000.220

-



Buje Trasero / Delantero

MCA.MUL.001.252

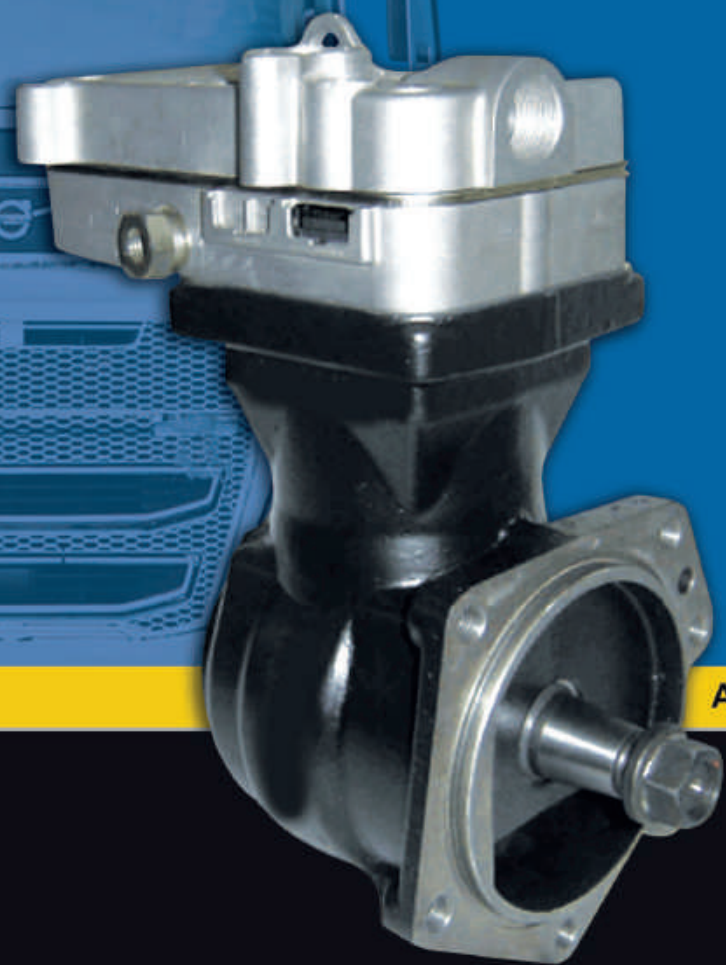
4115223404

STD-SEMI

WAB.FH.085.010
Cód. Wabco: 4123520050

COMPRESOR WABCO 85MM

Aplicación Volvo



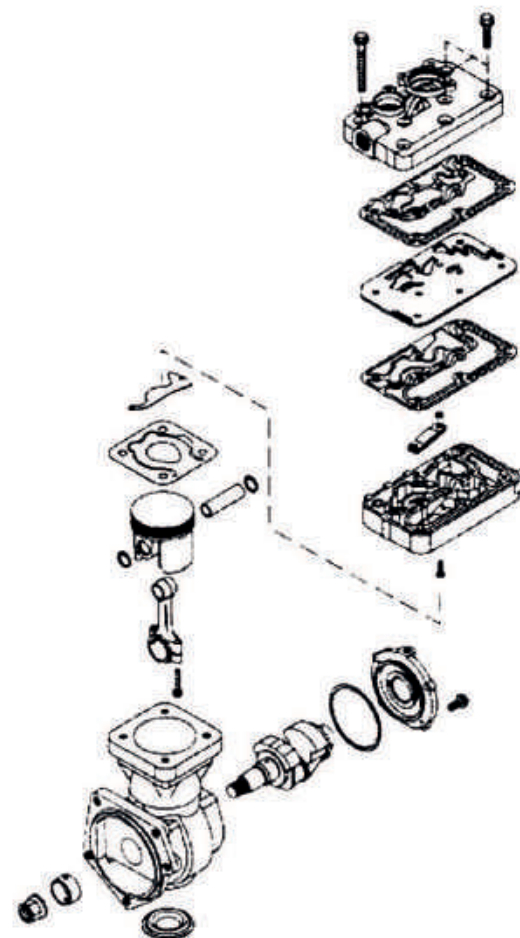
Aplicación

FRECOM

FH MODELO NUEVO / FH 12

FM 9 / Fm12

NH12



Mocilindro FH /FM Modelo Nuevo



Tapa Completa

WAB.FHO.085.200



Reparación Mayor

WAB.FHO.085.135

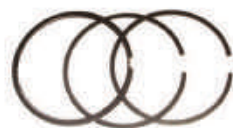


Pistón Solo

WAB.MUL.000.070

9115016252

STD
+ 0.5



Juego de Aros

WAB.MUL.000.120

9115016252

STD
+ 0.5



Perno y Seguros

WAB.MUL.000.080

9115016252



Pistón Completo

WAB.MUL.000.075

STD
+ 0.5



Biela

WAB.MUL.000.060

STD-SEMI



Buje Trasero / Delantero

MCA.MUL.001.252

STD-SEMI

WAB.VOL.000.010

Cód. Wabco: 9121120010

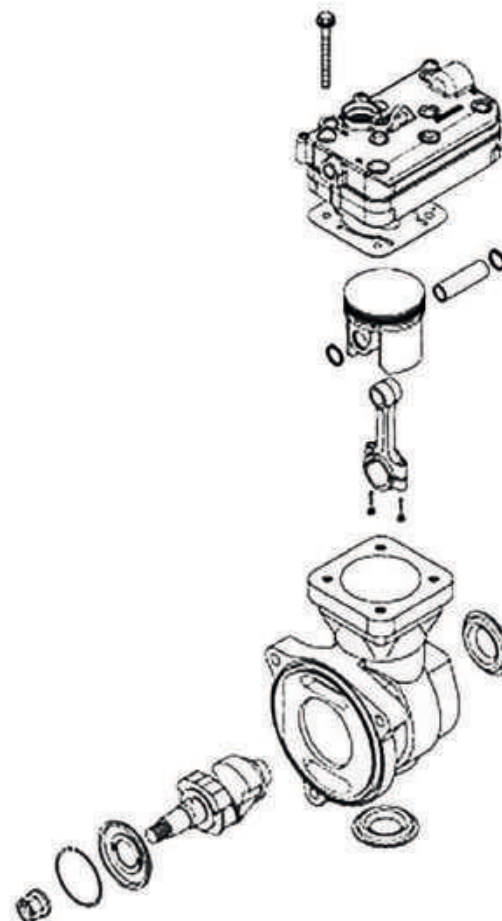
COMPRESOR WABCO 85MM

Aplicación Volvo



Aplicación

FRECOM



Tapa Larga 3 Agujeros



Tapa Completa	Entretapa	Entretapa de Acero	Reparación Mayor	
WAB.VOL.001.200	WAB.VOL.001.140	WAB.VOL.001.145	WAB.VOL.001.135	
-	-	-	9121129202	
Perno y Seguro	Pistón Solo	Pistón Completo	Juego de Aros	Tapa de Inspección
WAB.MUL.000.080	WAB.MUL.000.070	WAB.MUL.000.075	WAB.MUL.000.120	WAB.MUL.000.290
-	9115016252	-	-	-
Cigüeñal	Biela	Block de Cilindro	Buje Delantero	Buje Trasero
WAB.VOL.001.050	WAB.MUL.001.060	WAB.VOL.001.030	WAB.MUL.000.110	MCA.MUL.003.250
9121129212	911457372	-	-	EB 00819





BENDIX



Compresor Bendix 85mm. Caterpillar

186

Compresor Bendix Tu-flo 500. 2 1/2 pulgadas

188

Compresor Bendix Tu-flo 501. 2 5/8 pulgadas

190

Compresor Bendix Tu-flo 550. 2 pulgadas 25 32

192

Compresor Bendix Tu-flo 1000. 2 1/2 pulgadas

194

BEN.CAT.085.010

Cód. Bendix: BX 2150 /
109267N /
111-7994

COMPRESOR BENDIX 85MM



Aplicación

Caterpillar 3306 / 3306B

FRECOM





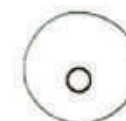
Tapa Completa

BEN.CAT.085.200



Reparación Mayor

BEN.CAT.085.135



Block de Cilindros

BEN.CAT.085.030



Pistón Solo

BEN.CAT.085.070



Pistón Completo

BEN.CAT.085.075



Juego de Aros

BEN.CAT.085.120



Perno y Seguros

BEN.CAT.085.080



Buje Delantero

BEN.CAT.085.110



Buje Trasero

BEN.CAT.085.250



Cigüeñal

BEN.CAT.085.050



Biela

BEN.CAT.085.060



Tapa de Inspección

BEN.CAT.085.290



Tapa Trasera

BEN.CAT.085.220

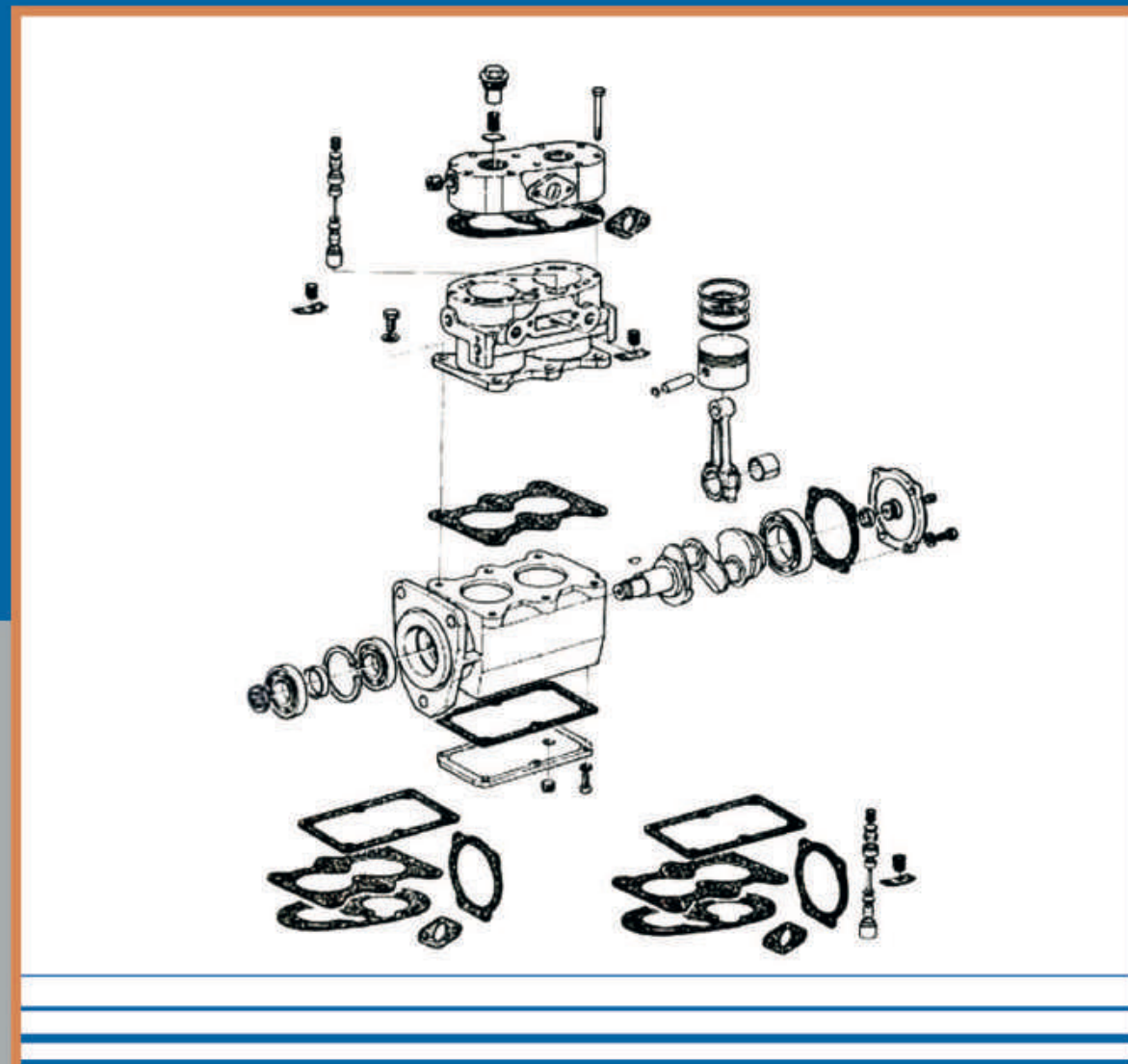
BEN.TUF.500.010

Cód. Bendix: 275725 RX

COMPRESOR BENDIX



Aplicación



FRECOM

Máquinas viales GM,
CAT, MACK, CUMMINS

Tu-flo 500. 2 1/2 pulgadas



Tapa Completa

Tapa Superior

Entretapa

Reparación Mayor

Block de Cilindros

BEN.TUF.000.200

BEN.MUL.000.150

BEN.TUF.000.140

BEN.TUF.500.135

BEN.TUF.000.040

T 292484 C

T 238629 A



Carter

Pistón Solo

Juego de Aros

Pistón Completo

Perno y Seguros

Guía Resorte Escape

Rodamiento

Cojinetes

BEN.TUF.500.030

BEN.TUF.000.070

BEN.TUF.000.120

BEN.MUL.000.075

BEN.TUF.000.080

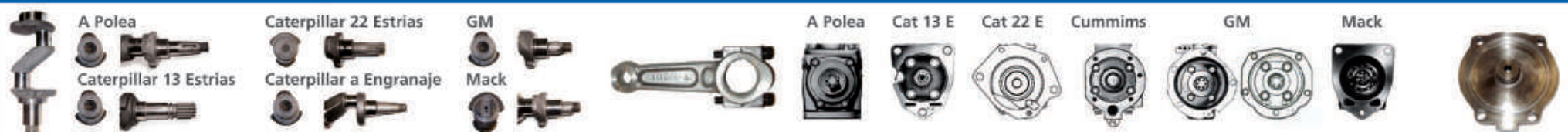
BEN.TUF.000.138

MCA.MUL.001.215

BEN.TUF.000.170

264267

141919



Cigüeñal

Biela

Frente de Bancada

Tapa Trasera

BEN.TUF.500.050

BEN.TUF.500.060

BEN.TUF.500.210

BEN.TUF.500.220

251283

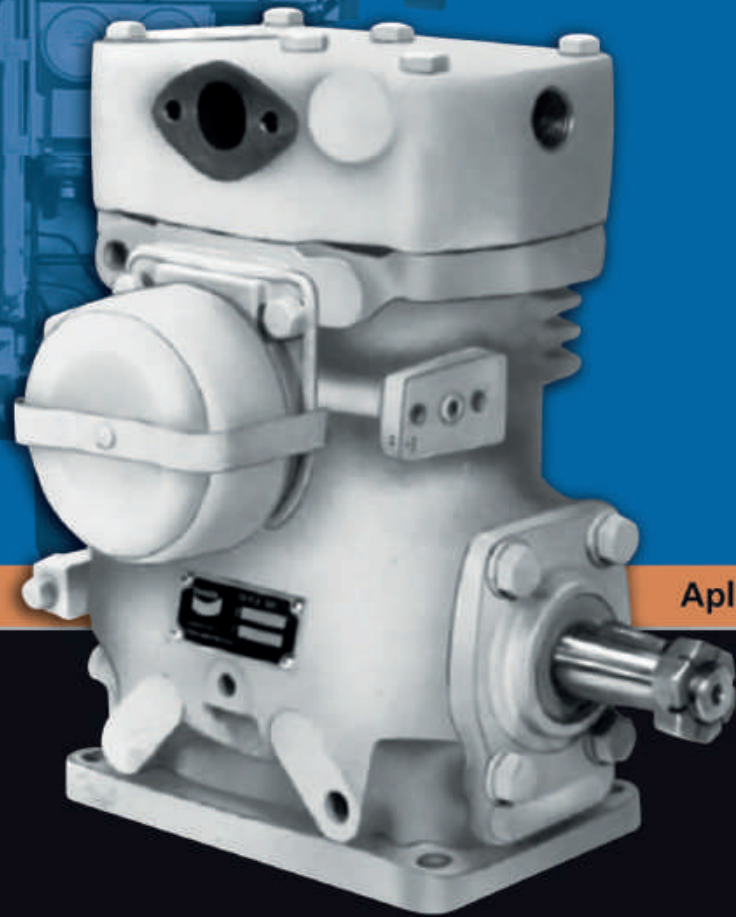
T 238593 E

Aplicación GM: Serie 3 53 / 4 53 / 6 53 / 3 71 / 4 71 / 6 71

230918 BF

BEN.TUF.501.010

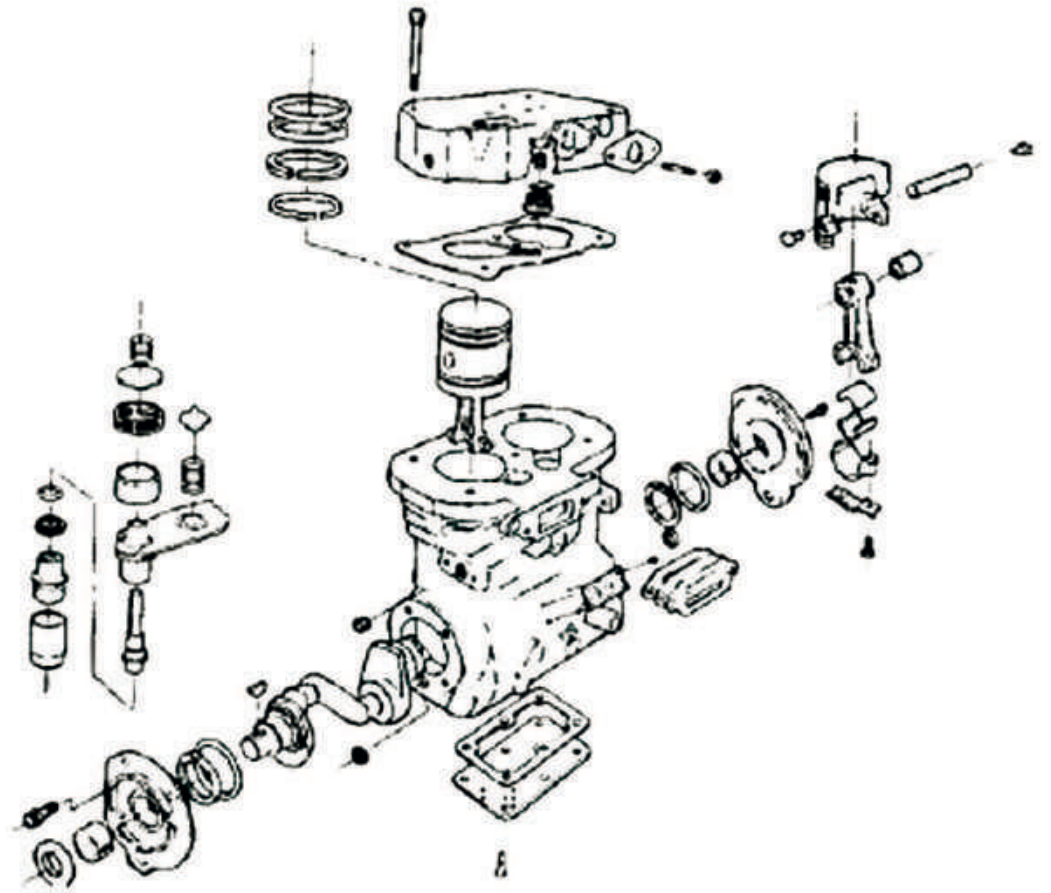
COMPRESOR BENDIX



Aplicación

FRECOM

Máquinas viales GM,
CAT, MACK, CUMMINS



Tu-flo 501. 2 5/8 pulgadas



Tapa Superior

BEN.TUF.501.150



Reparación Mayor

BEN.TUF.501.135N



Block de Cilindros

BEN.TUF.501.030



Buje Trasero / Delantero

MCA.MUL.001.250

STD-SEMI



A Polea



Cat 13 E



Cat 22 E



Cat a Engranaje



GM



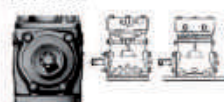
Mack



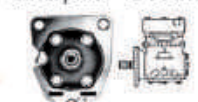
Cigüeñal

BEN.TUF.501.050

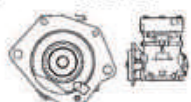
A Polea



Caterpillar 13 Estrias



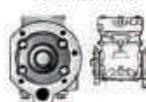
Cat 22 E



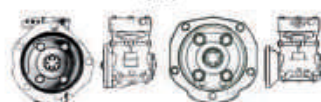
Cat a Engranaje



Cummims



GM



Mack



Aplicación: Cat 13 E (CAT 980 C_PARTE CAT N°4N6954 / CAT 16C), Cat 22 E (CAT 966 C_PARTE CAT N°6N7582 / CAT 930T_PARTE CAT N°1W6473) *

Frete de Bancada

BEN.TUF.501.210



Biela

BEN.TUF.501.060



Tapa Trasera

BEN.TUF.501.220

* Aplicación: Cat a Engranaje (CAT 980 B_PARTE CAT N°1P5012), GM (SERIE 3 53 / 4 53 / 6 53 / 3 71 / 4 71 / 6 71)

BEN.TUF.550.010

COMPRESOR BENDIX



Aplicación

Base Mount

Cat

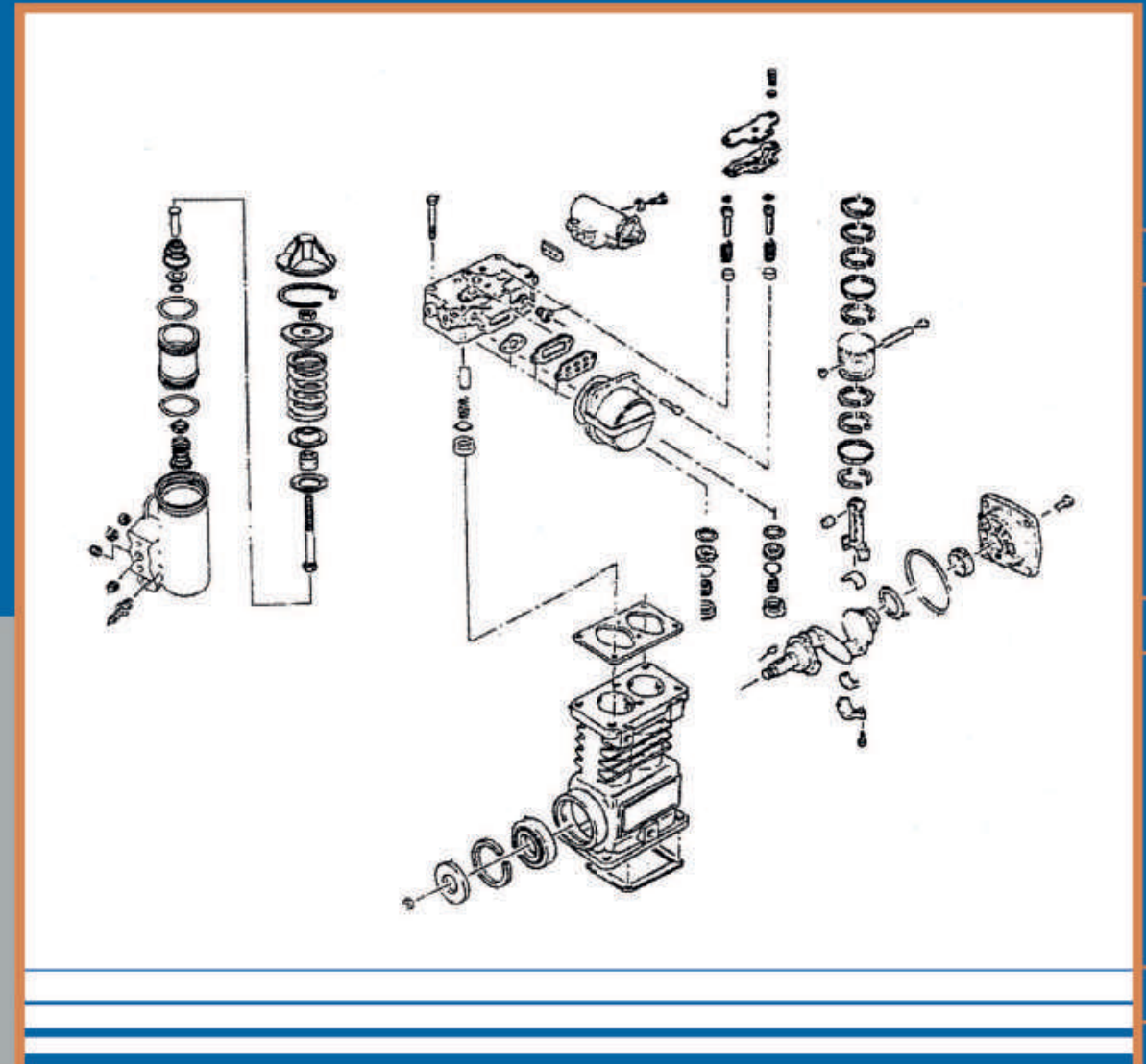
Cat Mack (Mack Style)

Cummins

Detroit Diesel

Mack Extended / Mack "Foxhead"

FRECOM



Tu-flo 550. 2 pulgadas 25 32



Tapa de Cilindros

BEN.TUF.550.200



Reparación Mayor

BEN.TUF.550.135



STD
+ 0.5

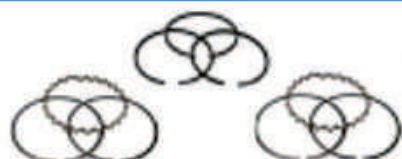
Pistón Solo

BEN.TUF.550.070



Perno y Seguros

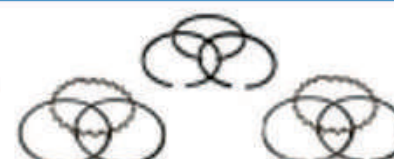
BEN.TUF.550.080



STD
+ 0.5

Juego de Aros

BEN.TUF.550.120



Pistón Completo

BEN.TUF.550.075



STD
+ 0.5

Buje Delantero

BEN.TUF.000.110



Cigüeñal

BEN.TUF.550.050



Biela

BEN.TUF.550.060



Arandela Axial

BEN.TUF.550.049



Cojinetes

BEN.TUF.000.170

STD
+ 0.1
+ 0.2
+ 0.3
+ 0.4
SEMI



Rodamiento

BEN.TUF.000.215

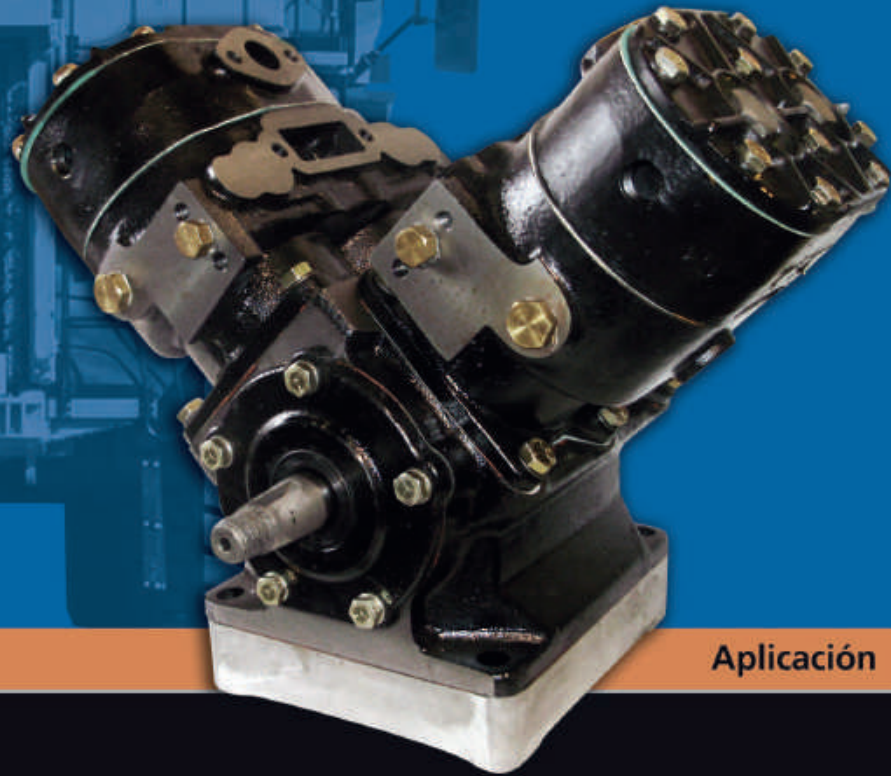


Tapa de Inspección

BEN.TUF.550.290

BEN.TUF.1000.010

COMPRESOR BENDIX



Aplicación



FRECOM

Motores GM

Tu-flo 1000. 2 1/2 pulgadas



Tapa Completa

BEN.TUF.000.200

T 292484 C



Tapa Superior

BEN.MUL.000.150

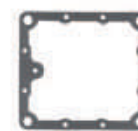
-



Entretapa

BEN.TUF.000.140

-



Reparación Mayor

BEN.TUF.MIL.135

-



Block de Cilindros

BEN.TUF.000.040

T 238629 A



Carter

BEN.TUF.MIL.030

264267



STD
+0.1
+0.2
+0.3
+0.4

Pistón Solo

BEN.TUF.000.070

-



STD
+0.1
+0.2
+0.3
+0.4

Pistón Completo

BEN.TUF.000.075

-



STD
+0.1
+0.2
+0.3
+0.4

Juego de Aros

BEN.TUF.000.120

-



Perno y Seguros

BEN.TUF.000.080

-



Guía Resorte Escape

BEN.TUF.000.138

141919



STD
+0.1
+0.2
+0.3
+0.4
SEMI

Cojinetes

BEN.TUF.MIL.170

-



Cigüeñal

BEN.TUF.MIL.050

251283



Biela

BEN.TUF.MIL.060

T 238593 E



Rodamiento

BEN.TUF.000.215

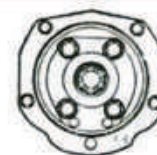
-



Retén

BEN.TUF.000.180

-



Frente de Bancada

BEN.TUF.MIL.210

Aplicación: GM 6V 71 / 8V 71 / 12V 71



Tapa de Inspección

BEN.TUF.MIL.290

-



Tapa Trasera

BEN.TUF.MIL.220

230918 BF





FRECOM



Compresor Bedford 77mm. Chevrolet E.C. / E.L. / B.R. / L.

198

Compresor Knorr 88mm. Perkins

200

Compresor Perkins 70mm. 4-203 / 6-305 PF

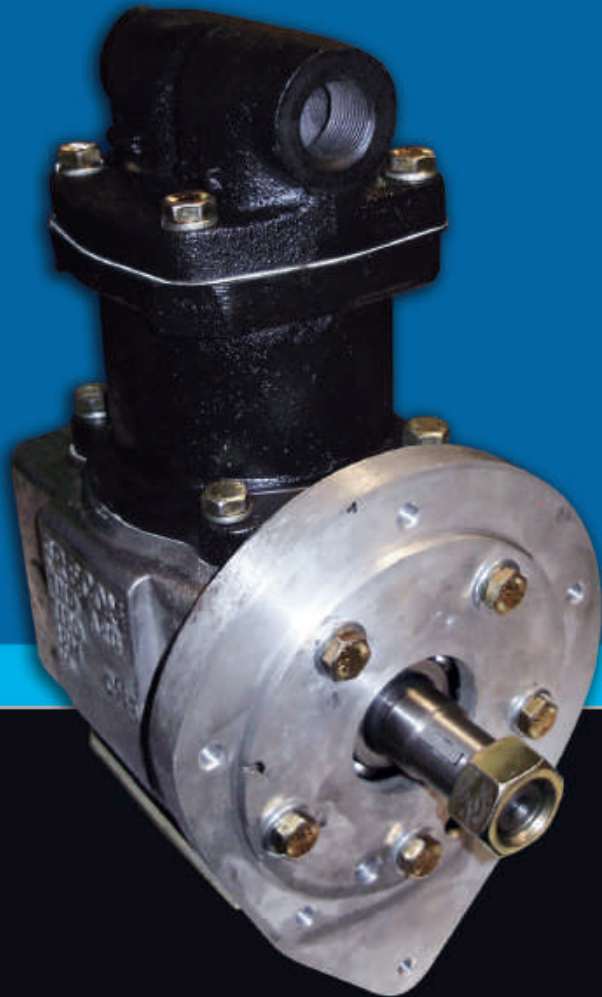
202

Compresor Perkins 70mm. 6-305 Cadenero

204

BED.CHE.077.010

COMPR. BEDFORD 77MM



Aplicación

Camiones Bedford

Camiones Chevrolet C 50, C 60, 714

Motores con bomba inyectora
lineal ó rotativa

FRECOM

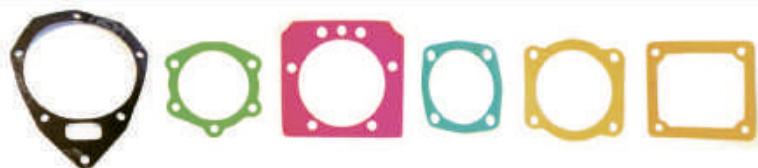


Chevrolet Eje Corto/L, Bomba Rot. ó Lineal



Tapa Superior

MCA.MUL.000.150



Juego de Juntas

BED.CHE.077.137



Juego de Válvulas

MCA.MUL.000.135



Carter

BED.CHE.077.030



Cilindro

BED.CHE.077.040



Pistón Completo

MCA.MUL.077.075



Juego de Aros

MCA.MUL.077.120



Perno y Seguros

MCA.MUL.000.080



Pistón Solo

MCA.MUL.077.070



Cigüeñal

BED.CHE.077.050



Tuerca de Cigüeñal

BED.CHE.077.198



Biela

MCA.MUL.001.060



Frente de Bancada

BED.CHE.077.210



Rodamiento

MCA.MUL.002.215

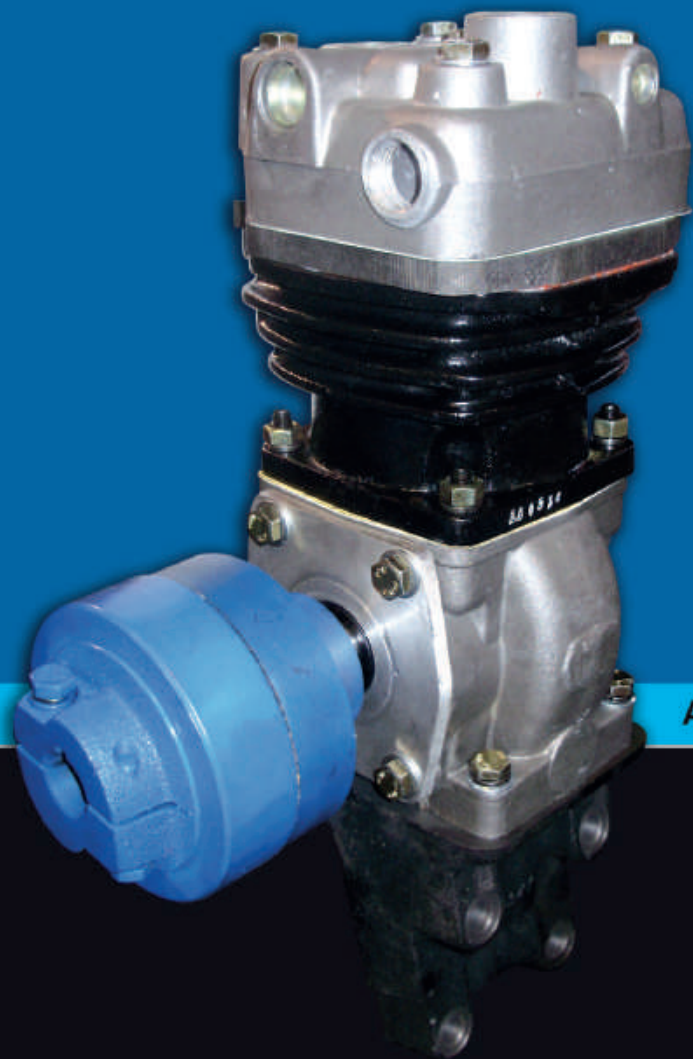


Buje Trasero

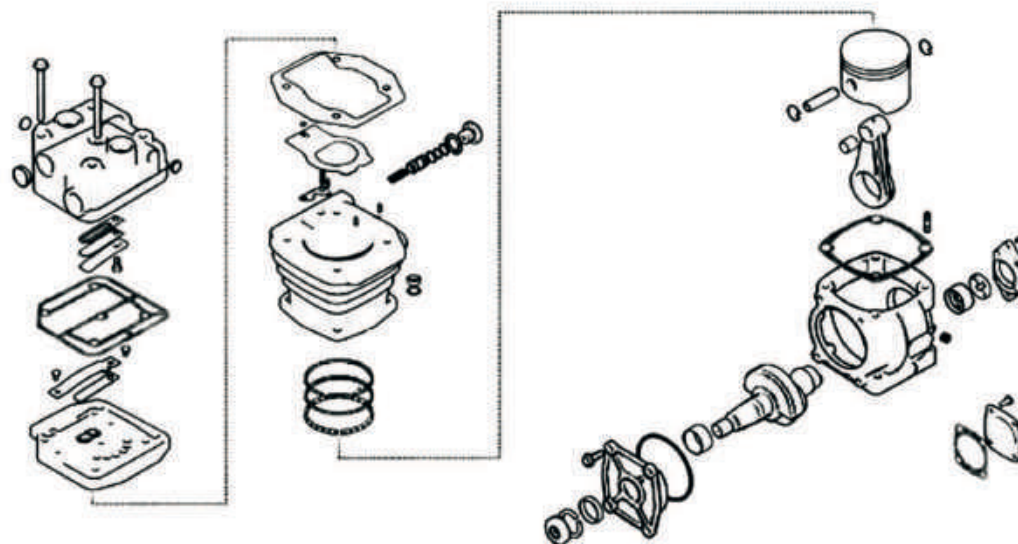
MCA.MUL.000.250

KNO.PER.088.010 A

COMPRESOR KNORR 88MM



Aplicación



FRECOM

Motores Perkins 6-354
Reemplazo Compresor Tensa Perkins

Tapa Superior		Entretapa		Reparación Mayor			Manchón Completo	Manchón de Goma
KNO.MUL.088.150		KNO.MUL.002.140		KNO.MUL.003.135			KNO.PER.088.300	MCA.PER.000.301
I 31337		I 97575		II 31320061			-	-
		 STD + 0.5	 STD + 0.5			 STD + 0.5		
Carter	Cilindro	Pistón Solo	Juego de Aros		Perno y Seguros	Pistón Completo		
KNO.MUL.001.030	KNO.MUL.001.040	KNO.MUL.000.070	KNO.MUL.000.120		KNO.MUL.000.080	KNO.MUL.000.075		
I 90294	II 31320064	I 81169 MA 4	II 320064		A 91009	-		
 STD-STD SEMI-STD SEMI+0.1 SEMI+0.5 SEMI+1mm				 STD-SEMI				
Buje Trasero	Tapa Delantera	Cigüeñal	Tuerca de Cigüeñal	Biela	Rodamiento	Retén	Base	
KNO.MUL.000.250	KNO.MUL.000.210	KNO.MUL.000.050	KNO.MUL.088.198	KNO.MUL.000.060	MCA.MUL.000.215	KNO.MUL.000.180	KNO.PER.088.035	
B 44935	I 83808	-	465017	II 14872	-	B 92599	-	

PER.FRE.070.010

COMPR. PERKINS 70MM



Aplicación



FRECOM

Motores Perkins 4-203 / 6-305 PF



Tapa Superior

MCA.MUL.000.150



Juego de Juntas

PER.FRE.070.137



Juego de Válvulas

MCA.MUL.000.135



Carter

PER.FRE.070.030



Cilindro

MCA.FRE.070.040



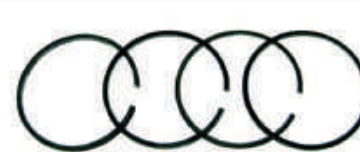
Perno y Seguros

MCA.FRE.070.080



Pistón Solo

MCA.FRE.070.070



Juego de Aros

MCA.FRE.070.120



Pistón Completo

MCA.FRE.070.075



Cigüeñal

PER.FRE.070.050



Tuerca de Cigüeñal

PER.FRE.070.198



Biela

PER.FRE.070.060



Engranaje

PER.FRE.070.135



Rodamiento

MCA.MUL.002.215

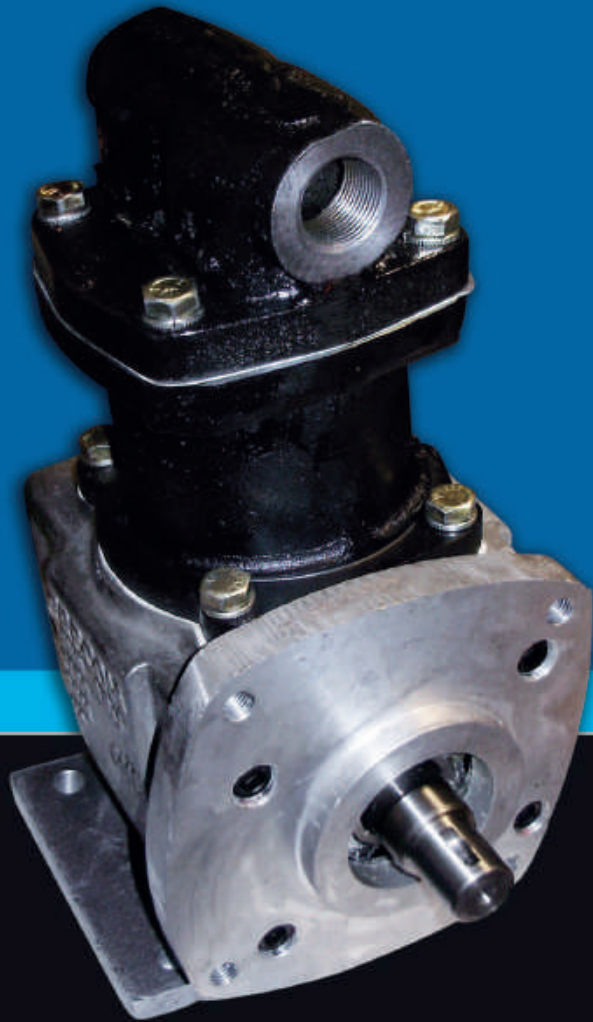


Tapa Trasera

PER.FRE.070.220

CAD.FRE.070.010

COMPR. PERKINS 70MM



Aplicación

FRECOM

Camiones con motor
Perkins 6-305 Cadenero





Tapa Superior

MCA.MUL.000.150



Juego de Juntas

CAD.FRE.070.137



Juego de Válvulas

MCA.MUL.000.135



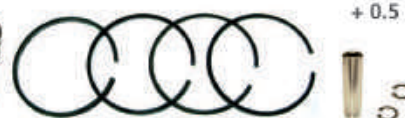
Carter

CAD.FRE.070.030



Cilindro

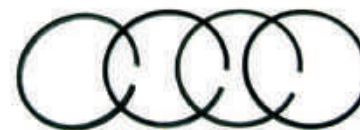
MCA.FRE.070.040



Pistón Completo

MCA.FRE.070.075

STD
+ 0.5



Juego de Aros

MCA.FRE.070.120

STD
+ 0.5



Perno y Seguros

MCA.FRE.070.080



Pistón Solo

MCA.FRE.070.070

STD
+ 0.5



Cigüeñal

CAD.FRE.070.050



Biela

MCA.MUL.001.060



Rodamiento

MCA.MUL.002.215



Frente de Bancada

CAD.FRE.070.210



Base

CAD.FRE.070.035



Buje Trasero

MCA.MUL.000.250

STD-SEMI

Diseño Gráfico: DG/UBA Cecilia Contuci
ceciscc@yahoo.com.ar / cecisolcc@hotmail.com



FRECOM S.R.L.

www.frecom.com.ar / ventas@frecom.com.ar